

⚠ DANGER

ⓓ Anschluss **ausschließlich** durch ausgebildete Elektro-Fachkräfte.

ⓖⓔ Electrical connection is to be made by trained electrical specialists **only**.

ⓕ Le branchement doit **uniquement** être effectué par des professionnels.

Ⓛ Il collegamento deve essere eseguito **solo** da elettricisti specializzati.

ⓔ La conexión **sólo** debe ser realizada por electricistas debidamente formados.

Ⓟ A ligação deve ser feita **exclusivamente** por profissional elétrico especializado.

ⓃⓁ De aansluiting mag **enkel** gebeuren door erkende vakmensen.

ⒸⓏ Připojení smí **provádět** pouze kvalifikovaný personál.

ⓅⓁ Podłączenie **wyłącznie** przez specjalistów-elektryków.

ⓕⓂ Liittäminen kuuluu **ainoastaan** koulutettujen sähköalan ammattilaisten tehtäviin.

Ⓡⓤⓢ Подключение проводов только специалистом-электриком.

ⓉⓇ Bağlantı **sadece** eğitimli elektrik teknisyenleri tarafından yapılmalıdır.

ⒸⓃ 布线需由专业电工执行

⚠ CAUTION

⚠ DANGER 110 000 68
110 000 77

i

100 dB(A), 1 m

110 000 75 24 V~, ± 20%, 80 mA
110 000 77 115 V~, ± 10%, 50-60 Hz, 40 mA
110 000 68 230 V~, ± 10%, 50-60 Hz, 40 mA

2 2a - 110
2b - 975 109 01

2a

⚠ IP 65 Dichtung Gasket Joint

2b

3 3a - 110
3b - 110 000 75 + 975 109 01

⚠ DANGER

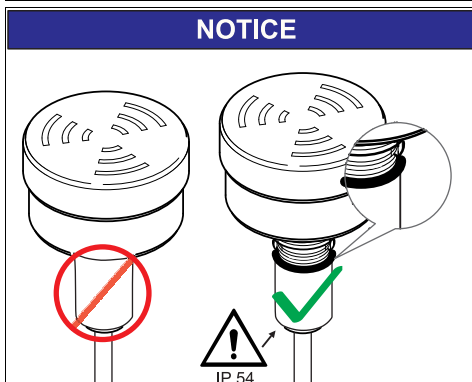
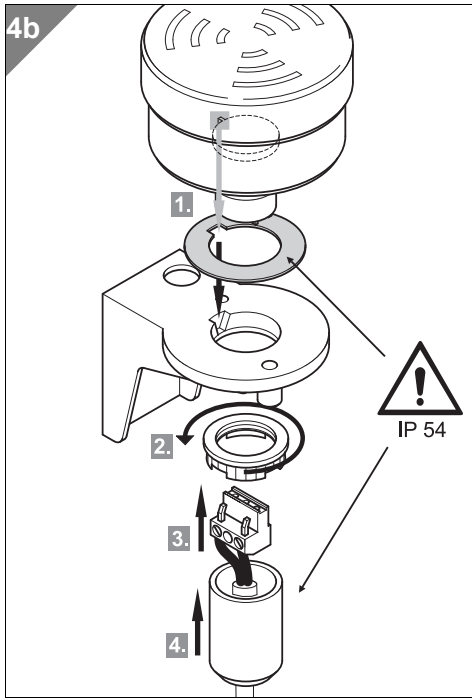
0,26-0,3 Nm
2,3-2,7 lb·in

3b

0,26-0,3 Nm
2,3-2,7 lb·in

4 4a - 110
4b - 110 000 75 + 975 109 01

4a



6

WARNING

max. 80 dB

Frequency (kHz)	dB(A) max.
1,6	86
1,6	88
1,6	86
1,6	88
3,4	90
3,4	100
3,4	96
3,4	100
1,6	86
1,6	88

dB(A) max.

0 - 100 dB(A)