

Benennung/Description

Mehrtonsirene

Artikel-Nummer

Material number

110 000 6X

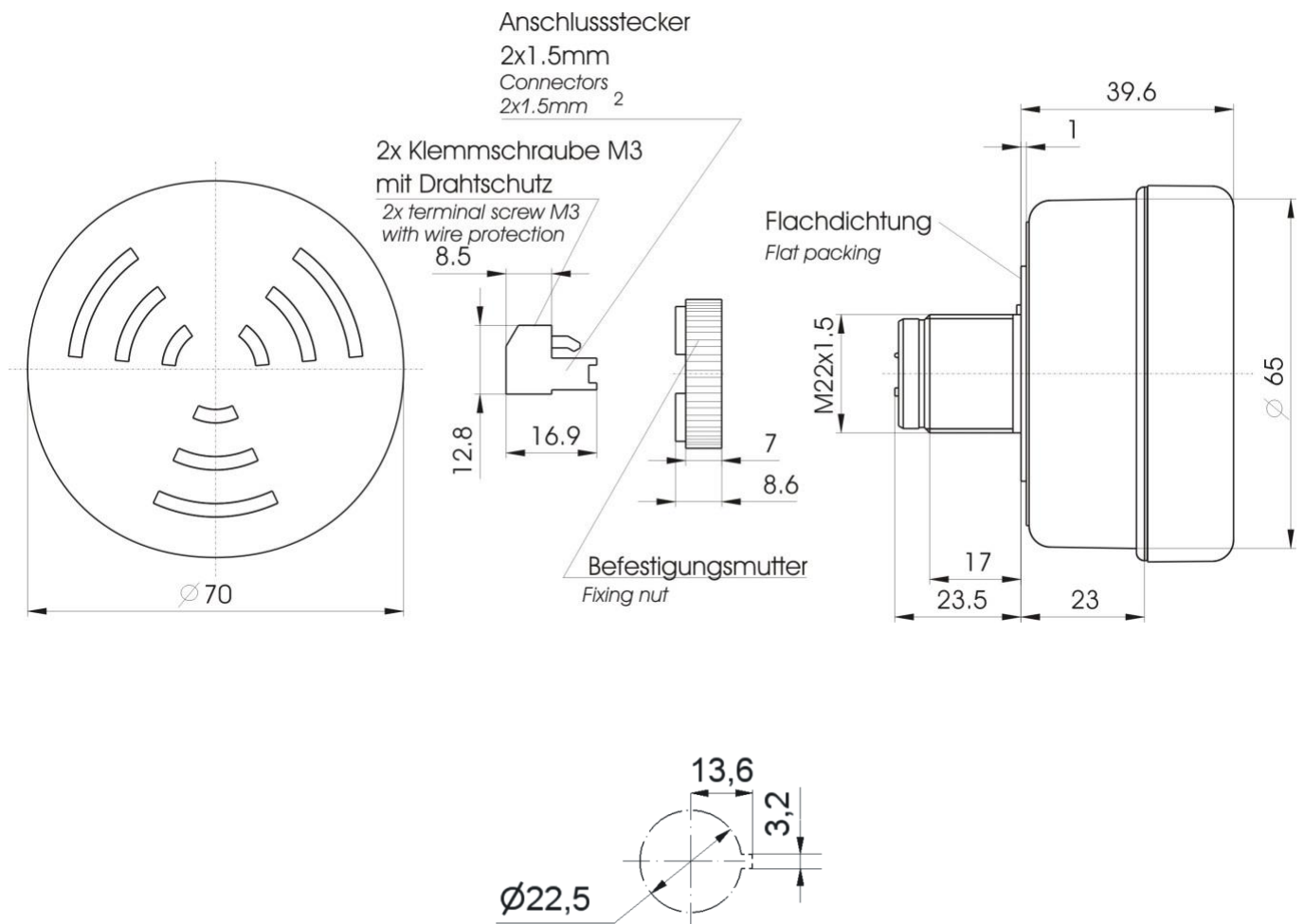
Ausdruck ist nur zur Information und wird bei Änderung nicht berücksichtigt. / This printed copy is for information only and is subject to alteration.

Bestell-Nr. / order no.

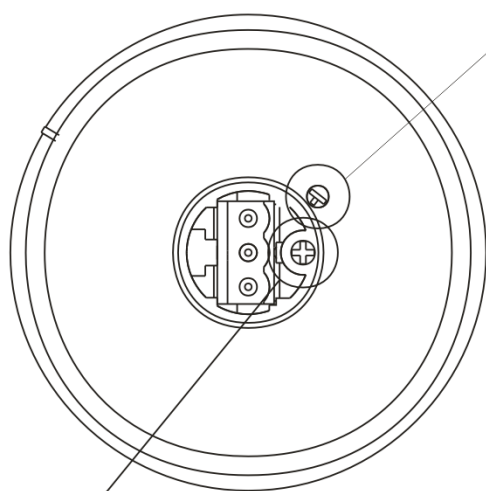
110 000 67	115 V AC	40mA	ca. 78 g
110 000 68	230 V AC	40mA	ca. 72 g






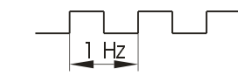







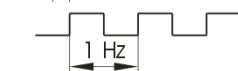

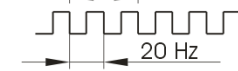

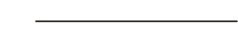




Andere Spannungen auf Anfrage / other voltages available on request



Tonfrequenzen:
Audiofrequencies



 Lautstärkeeinstellung ca. 60 - 100 dB(A)
adjustment of the volume ca. 60 - 100 dB(A)

	Töne tones		dB(A) max
 Schalterstellung 0 switch position 0		1,6 kHz	86
 Schalterstellung 1 switch position 1		1,6 kHz	88
 Schalterstellung 2 switch position 2		1,6 kHz	86
 Schalterstellung 3 switch position 3		1,6 kHz	88
 Schalterstellung 4 switch position 4		3,4 kHz	90
 Schalterstellung 5 switch position 5		3,4 kHz	100
 Schalterstellung 6 switch position 6		3,4 kHz	96
 Schalterstellung 7 switch position 7		3,4 kHz	100
 Schalterstellung 8 switch position 8		1,6 kHz	86
 Schalterstellung 9 switch position 9		1,6 kHz	88

Elektrische Daten		Electrical specifications	
Einschaltdauer	100 % ED	Duty cycle	100 %
Lautstärke	100 dB(A) / 1m	Volume	100 dB(A) / 1m
Lebensdauer	min. 5.000 h	Life duration	min. 5.000 h
Stromaufnahme	40 mA	Current consumption	40 mA
Tonart	8 Töne	Tone type	8 tones
Tonfrequenz	ca. 1600/3500 Hz	Tone frequency	ca. 1600/3500 Hz
Mechanische Daten		Mechanical specifications	
Anschluss	Steckverbindung mit Schraubanschluss max. 1,5 mm ² feindrähtig	Connection	Plug connection with screw connection max. max. 1,5 mm ² fine stranded
Befestigung	Einbaumontage	Fixing	Installation mounting
Dichtung	Bei jedem Element vormontiert	Seal	Premounted with each element
Einbaulage	Beliebig	Installation position	As required
Schutzart	IP65 in montiertem Zustand	Protection rating	IP65 when mounted
Temperatur	-20° ... +50 °C	Temperature	-20° ... +50 °C
Umgebungsbedingungen	Verschmutzungsgrad 3, U _i = 250V, U _{imp} = 2.500V, Überspannungskategorie II Im Anschlussbereich wird Verschmutzungsgrad 2 oder besser vorausgesetzt	Environmental conditions	Pollution degree 3, U _i = 250V, U _{imp} = 2.500V, Overvoltage category II In connection area Pollution degree 2 or better is required.
Werkstoff Gehäuse	PC/ABS-blend	Material housing	PC/ABS-blend
Werkstoff Deckel	PC	Material cap	PC
Zugentlastung	Nein	Pull relief	No
Sonstige Daten		Other specifications	
Besonderheiten	Keine Schallaustrittsöffnung, 8 Töne einstellbar. Lautstärke auch im montierten Zustand an der Rückseite einstellbar.	Characteristics	No sound exit opening. 8 tones adjustable. Volume is also adjustable at the rear side when the buzzers are installed.
Hinweis	Alle Angaben beziehen sich auf U _{nom} und Raumtemperatur. Die Hinweise der Montageanleitung sind zu beachten.	Note	All specifications refer to U _{nom} and room temperature. The advice contained in the installation instruction is to be observed.
Vorschriften	Die zutreffenden EU-Richtlinien werden erfüllt.	Regulations	Conforms to current EU Directives.
Zulassung		Approval	

