

Benennung/Description

Winkel für zweiseitige Montage
Bracket for 2-sided mount.

Artikel-Nummer
 Material number

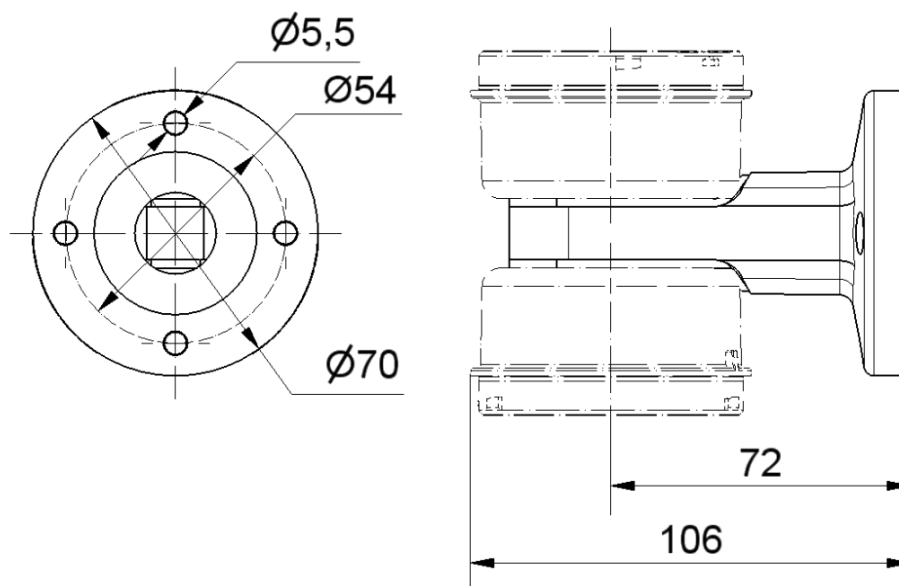
975 840 86

Ausdruck ist nur zur Information und wird bei Änderung nicht berücksichtigt. / This printed copy is for information only and is subject to alteration.

Bestell-Nr. / order no.

975 840 86

ca. 71 g



Mechanische Daten		Mechanical specifications	
Dichtung	Vorhanden	Seal	Available
Einbaulage	Beliebig	Installation position	As required
Temperatur	-20° ... +60 °C	Temperature	-20° ... +60 °C
Werkstoff	PA GF BK	Material	PA GF BK