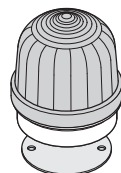
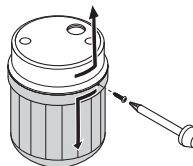


- (D)** Anschluss **ausschließlich** durch ausgebildete Elektro-Fachkräfte.
(GB) Electrical connection is to be made by trained electrical specialists **only**.
(F) Le branchement doit **uniquement** être effectué par des professionnels.
(I) Il collegamento deve essere eseguito **solo** da elettricisti specializzati.
(E) La conexión **sólo** debe ser realizada por electricistas debidamente formados.
(PT) A ligação deve ser feita **exclusivamente** por profissional elétrico especializado.
(NL) De aansluiting mag **enkel** gebeuren door erkende vakmensen.
(CZ) Připojení smí **provádět** pouze kvalifikovaný personál.
(PL) Podłączenie **wyłącznie** przez specjalistów-elektryków.
(FI) Liittäminen kuuluu **ainoastaan** koulutettujen sähköalan ammattilaisten tehtäviin.
(RUS) Подключение проводится только специа-листом-электриком.
(TR) Bağlantı **sadece** eğitimli elektrik teknisyenleri tarafından yapılmalıdır.
(CN) 布线需由专业电工执行

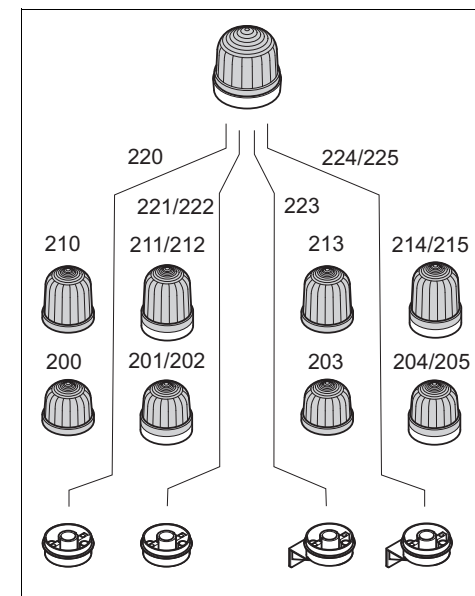


200 x00 00	12 – 240 V \approx , \leq 7 W
203 x00 00	12 – 240 V \approx , \leq 7 W
203 x01 00	12 – 240 V \approx , \leq 5 W, (no VDE)
210 x00 00	12 – 240 V \approx , \leq 10 W
213 x00 00	12 – 240 V \approx , \leq 10 W
220 x00 00	12 – 240 V \approx , \leq 10 W
223 x00 00	12 – 240 V \approx , \leq 10 W
2x1 x00 67	115 V \sim , 25 mA, $I_0 < 500$ mA
2x1 x00 68	230 V \sim , 25 mA, $I_0 < 500$ mA
2x1 x00 75	24 V \approx , 45 mA, $I_0 < 500$ mA
2x4 x00 67	115 V \sim , 25 mA, $I_0 < 500$ mA
2x4 x00 68	230 V \sim , 25 mA, $I_0 < 500$ mA
2x4 x00 75	24 V \approx , 45 mA, $I_0 < 500$ mA
2x2 x00 55	24 V \approx , 100 mA, ~ 0.75 Hz
2x2 x00 67	115 V \sim , 50/60 Hz, 20 mA, ~ 0.75 Hz
2x2 x00 68	230 V \sim , 50/60 Hz, 30 mA, ~ 0.75 Hz
2x5 x00 55	24 V \approx , 100 mA, ~ 0.75 Hz
2x5 x00 67	115 V \sim , 50/60 Hz, 20 mA, ~ 0.75 Hz
2x5 x00 68	230 V \sim , 50/60 Hz, 30 mA, ~ 0.75 Hz



BA 15 d

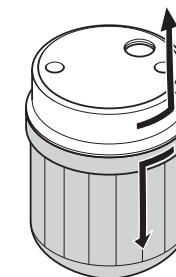
956 x00 75	24 V \approx , $<$ 45 mA
956 x00 67	115 V \sim , $<$ 15 mA
956 x00 68	230 V \sim , $<$ 15 mA
	BA 15 d, $<$ 42 mm (1.65"), 5W, (20x)
955 840 34	12 V
955 840 35	24 V
955 840 32	30 V
955 840 57	115 V
955 840 38	230 V
	BA 15 d, $<$ 52 mm (2.05"), 7W, (21x / 22x)
955 015 34	12 V
955 015 35	24 V
955 015 36	48 V
955 015 57	115 V
955 015 38	230 V



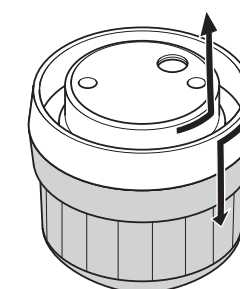
1

1a - 20x, 21x
1b - 22x

1a

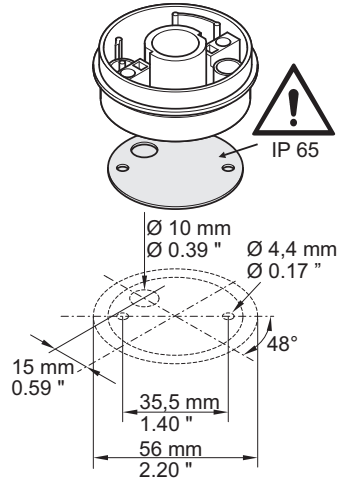


1b

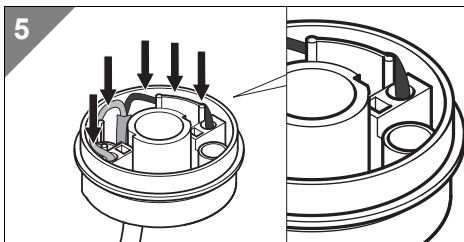
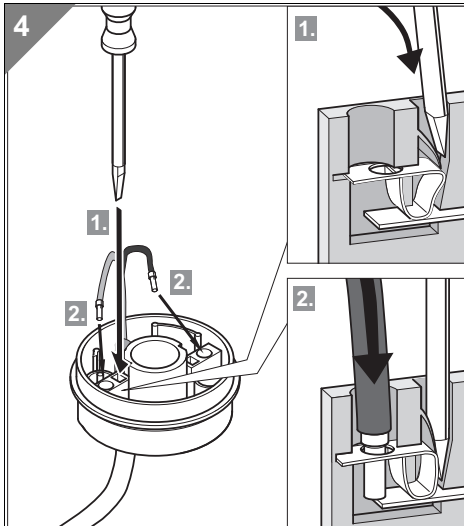
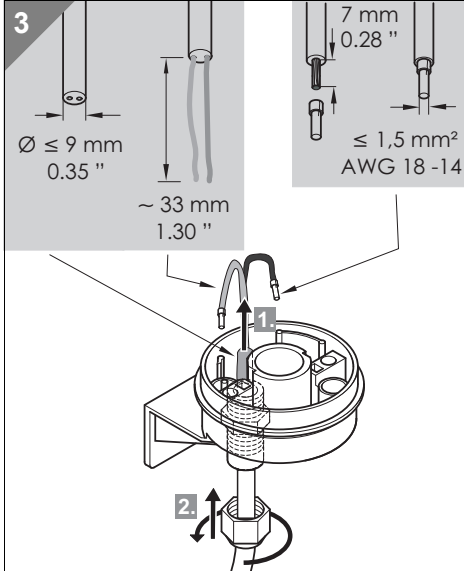
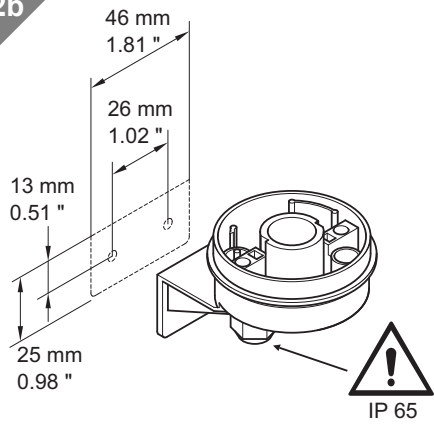


2
2a - 2x0, 2x1, 2x2
2b - 2x3, 2x4, 2x5

2a

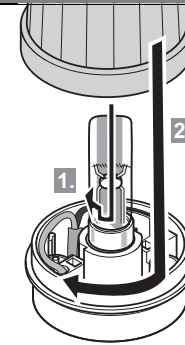


2b

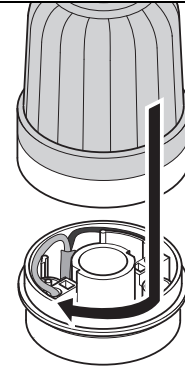


6
6a - 200, 203, 210, 213
6b - 201, 202, 204, 205, 211, 212, 214,
215
6c - 220, 223
6d - 221, 222, 224, 225

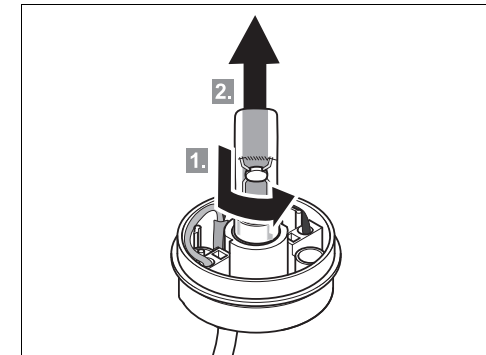
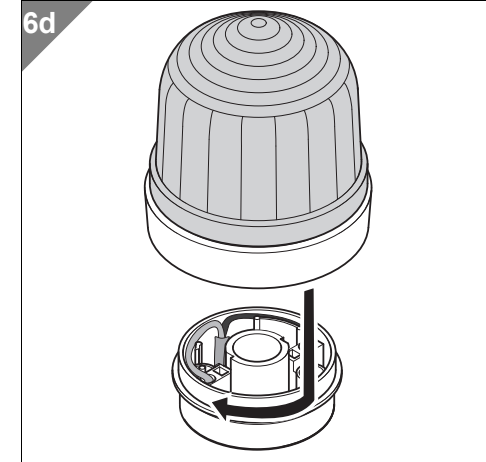
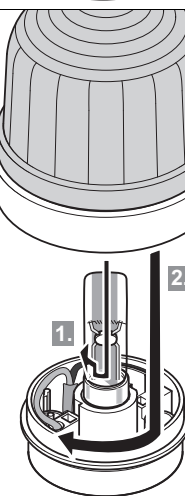
6a



6b



6c



310.200.001.0714

© D

WERMA
SIGNALTECHNIK