

Benennung/Description

**LED-Dauerleuchte**  
**LED-Perm. Beacon**

Artikel-Nummer  
Material number

**207 #00 XX**

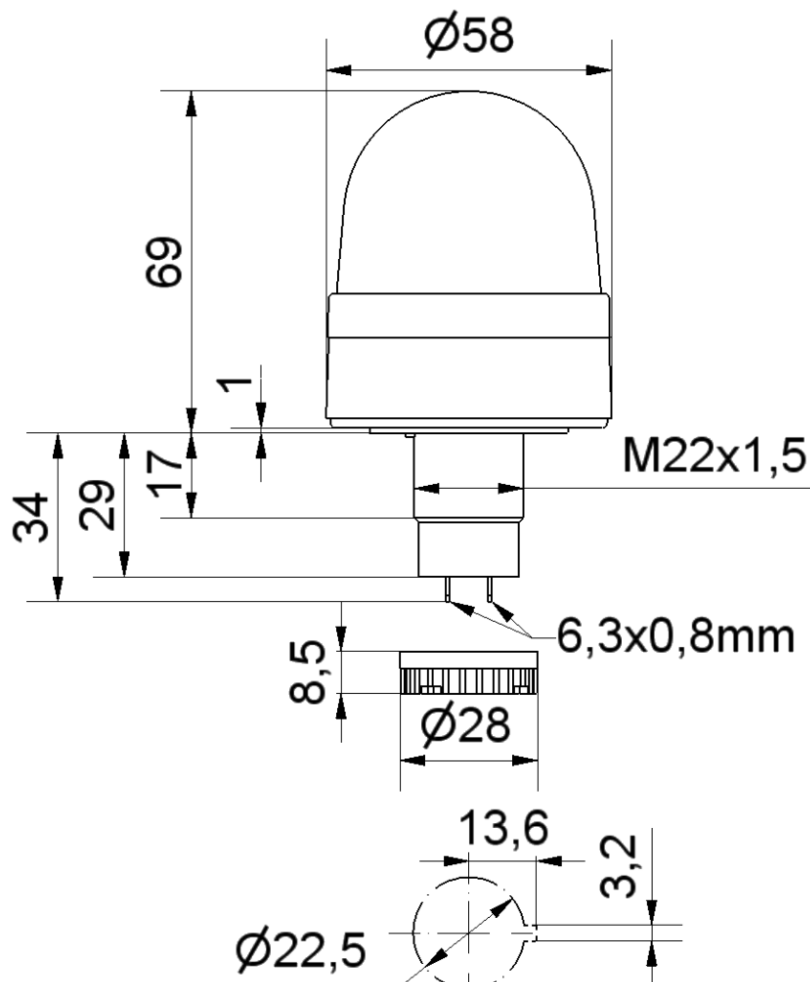
Ausdruck ist nur zur Information und wird bei Änderung nicht berücksichtigt. / This printed copy is for information only and is subject to alteration.

**Bestell-Nr. / order no.**

<b>207 #00 75</b>	24 V AC/DC	45 mA	ca. 55 g
<b>207 #00 67</b>	115 V AC	25 mA	ca. 56 g
<b>207 #00 68</b>	230 V AC	25 mA	ca. 55 g



# 1 = RD 2 = GN 3 = YE 4 = CL 5 = BU



<b>Elektrische Daten</b>		<b>Electrical specifications</b>	
Einschaltdauer	100 % ED	Duty cycle	100 %
Einschaltstrom	max. 500 mA (24V)	Starting current	max. 500 mA (24V)
Lebensdauer	max. 100.000 h	Life duration	max. 100.000 h
Stromaufnahme	Siehe Liste	Current consumption	See list
<b>Mechanische Daten</b>		<b>Mechanical specifications</b>	
Anschluss	Flachstecker 6,3 x 0,8 mm	Connection	Flat plug 6,3 x 0,8 mm
Befestigung	Einbaumontage	Fixing	Installation mounting
Dichtung	Vorhanden	Seal	Available
Einbaulage	Beliebig	Installation position	As required
Schutzart	IP65 in montiertem Zustand	Protection rating	IP65 when mounted
Temperatur	-20° ... +50 °C	Temperature	-20° ... +50 °C
Umgebungsbedingungen	Verschmutzungsgrad 3, $U_i = 250V$ , $U_{imp} = 2.500V$ , oder Überspannungskategorie II	Environmental conditions	Pollution degree 3, $U_i = 250V$ , $U_{imp} = 2.500V$ , or Overvoltage category II
Werkstoff Kalotte	PC	Material dome	PC
Werkstoff Sockel	PA-GF	Material base	PA-GF
<b>Sonstige Daten</b>		<b>Other specifications</b>	
Hinweis	Alle Angaben beziehen sich auf $U_{nenn}$ und Raumtemperatur. Die Hinweise der Montageanleitung sind zu beachten.	Note	All specifications refer to $U_{nom}$ and room temperature. The advice contained in the installation instruction is to be observed.
Vorschriften	Die zutreffenden EU-Richtlinien werden erfüllt.	Regulations	Conforms to current EU Directives.
Zulassung		Approval	

