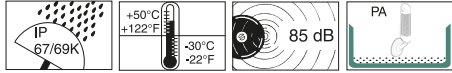


EN 60947-5-1

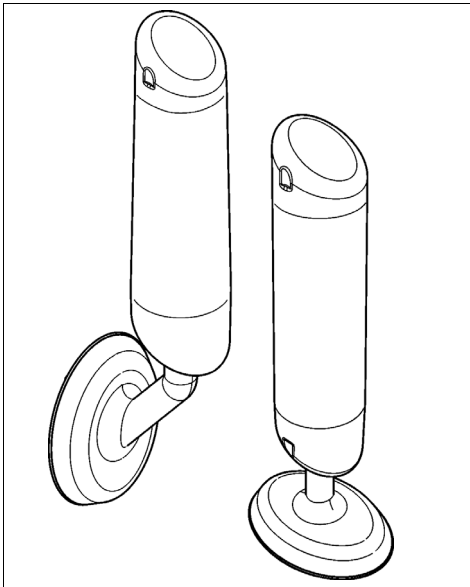
DIN EN ISO 14644-1 Air Cleanliness Class 2



695 300 55 695 200 55 695 000 55



695 310 55 695 210 55 695 010 55

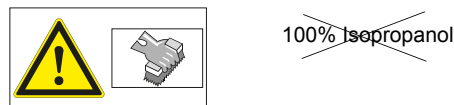
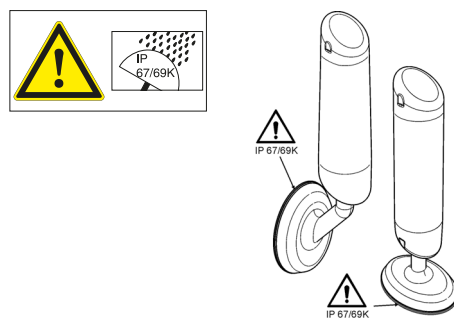
310.695.001.0117_AF

© D

WERMA Signaltechnik GmbH + Co. KG
 D-78604 Rietheim-Weilheim
 Telefon +49 (0)7424 / 9557-0
 Telefax +49 (0)7424 / 9557-44
 info@werma.com
 www.werma.com



- Ⓓ Anschluss **ausschließlich** durch ausgebildete Elektro-Fachkräfte.
- Ⓔ Electrical connection is to be made by trained electrical specialists **only**.
- Ⓕ Le branchement doit **uniquement** être effectué par des professionnels.
- Ⓜ Il collegamento deve essere eseguito **solo** da elettricisti specializzati.
- Ⓔ La conexión **sólo** debe ser realizada por electricistas debidamente formados.
- Ⓜ A ligação deve ser feita **exclusivamente** por profissional elétrico especializado.
- Ⓝ De aansluiting mag **enkel** gebeuren door erkende vakmensen.
- Ⓒ Pripojení smí **provádět** pouze kvalifikovaný personál.
- Ⓜ Podłączenie **wyłącznie** przez specjalistów-elektryków.
- Ⓕ Liittäminen kuuluu **ainoastaan** koulutettujen sähköalan ammattilaisten tehtäviin.
- Ⓜ Подключение проводится только специалистом-электриком.
- Ⓕ Bağlantı **sadece** eğitimli elektrik teknisyenleri tarafından yapılmalıdır.
- Ⓒ 布线需由专业电工执行



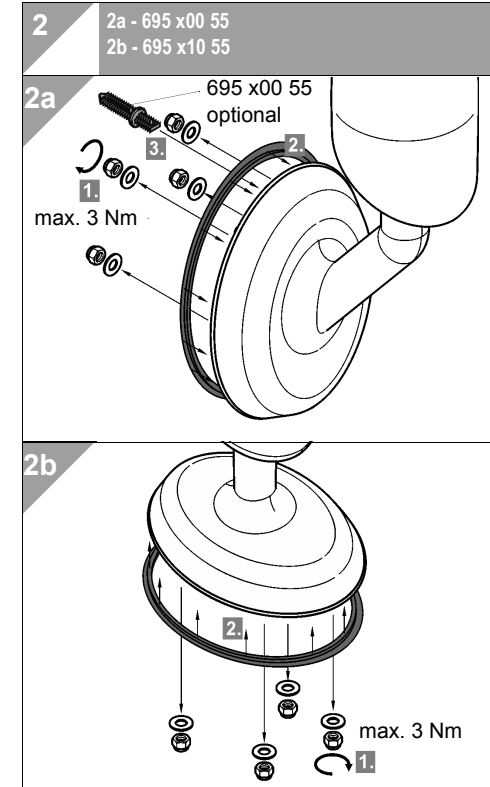
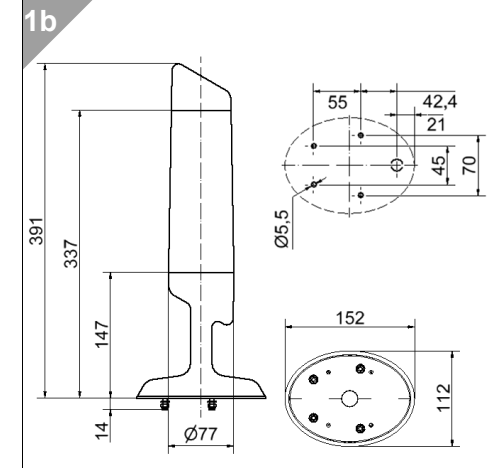
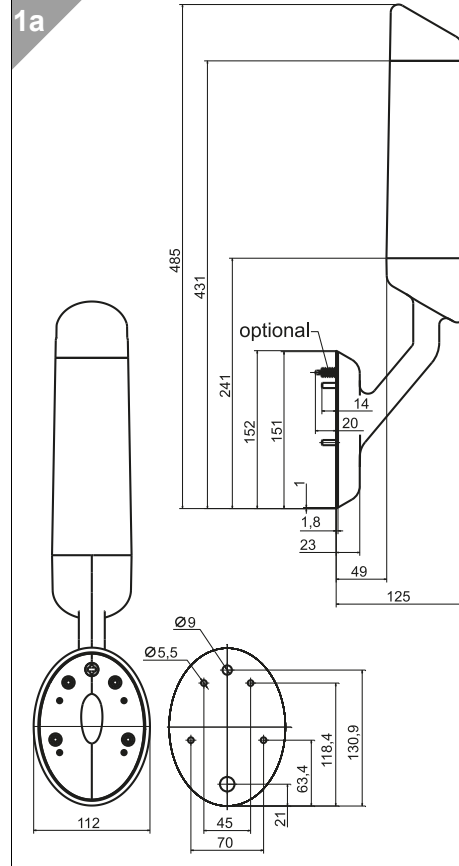
- Ⓓ Reinigung mit Alkohol-Lösungen in höher Konzentration sollte vermieden werden.
- Ⓔ Cleaning with highly concentrated alcohol solutions should be avoided.
- Ⓕ Le nettoyage avec une solution alcoolisée à concentration élevée doit être évité.

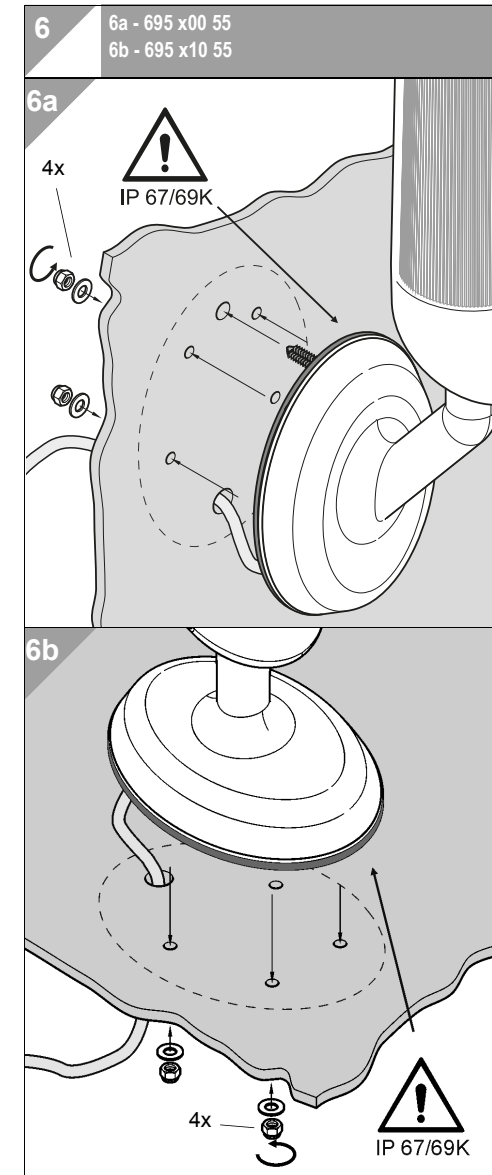
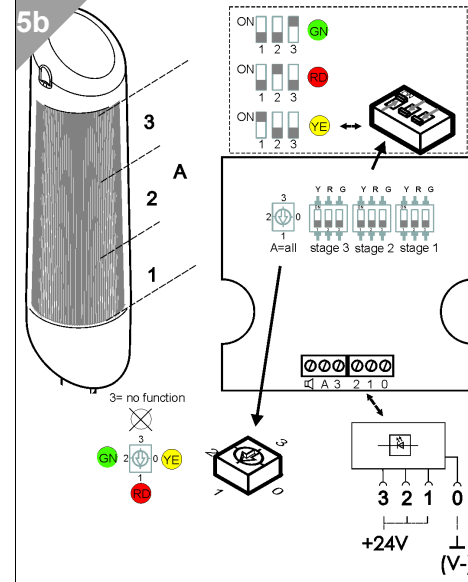
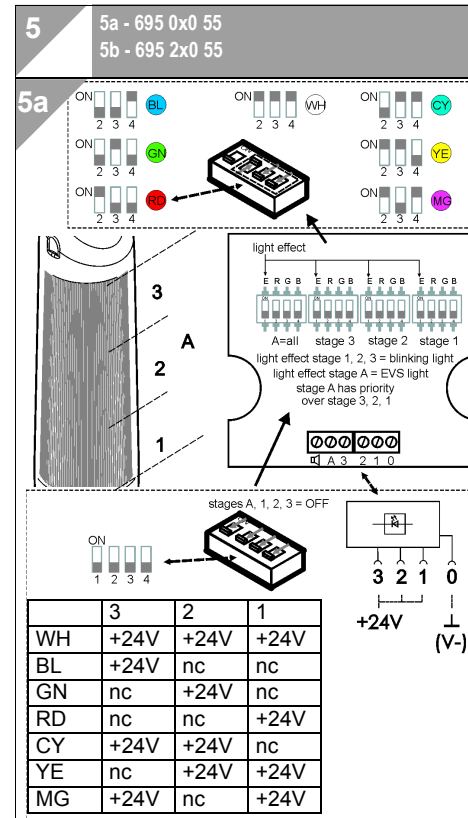
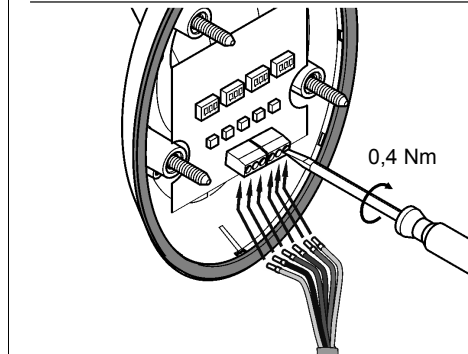
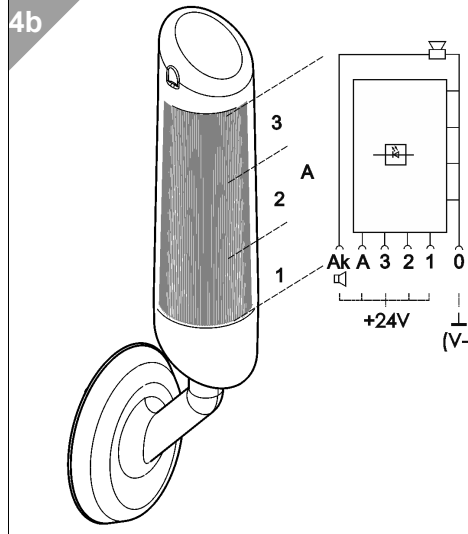
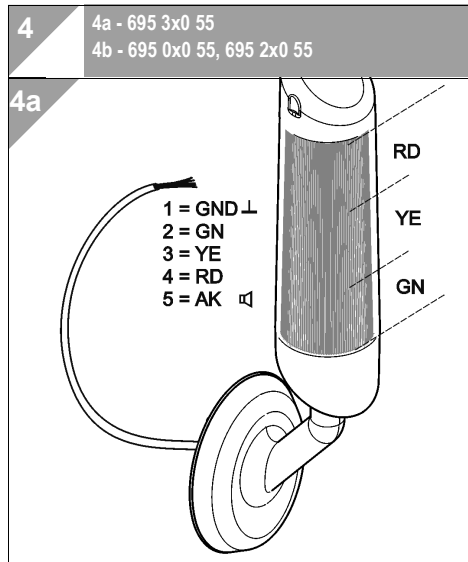
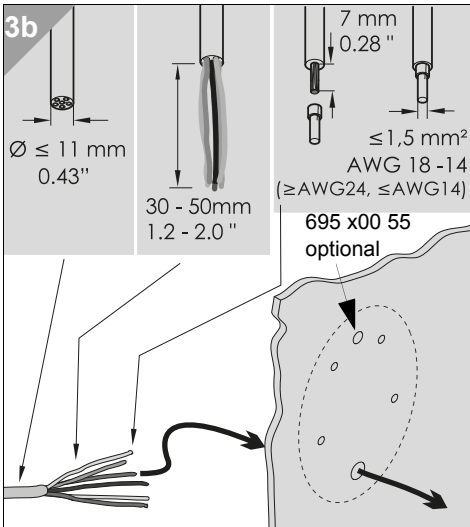
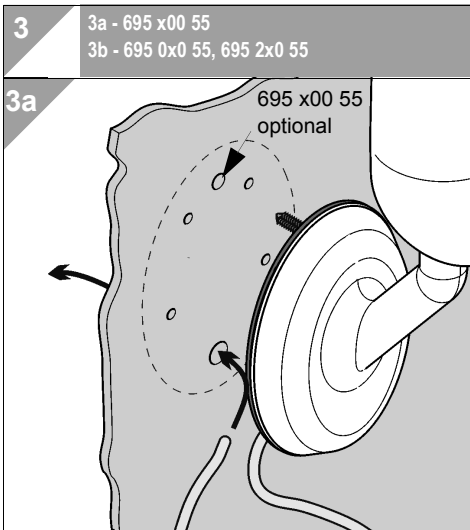


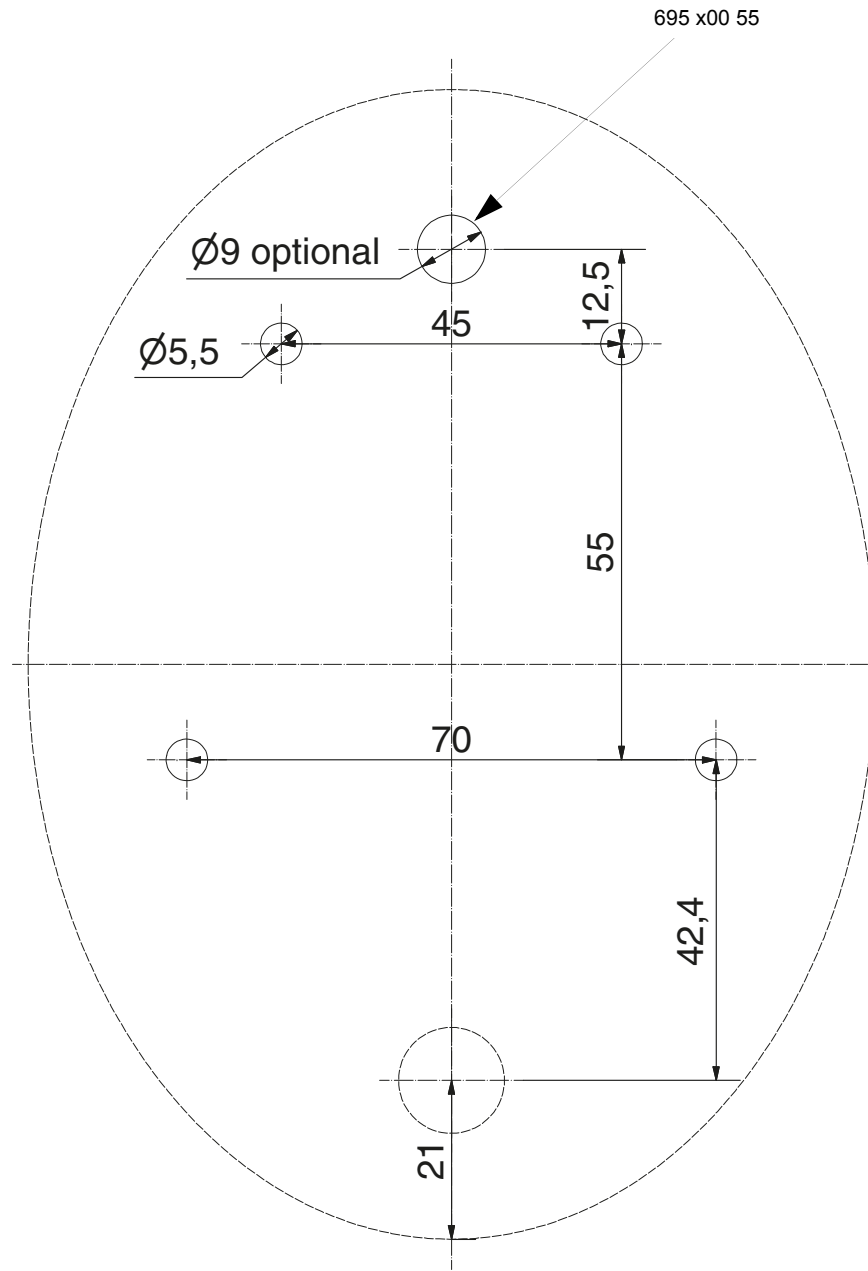
695 300 55	24 V=	3 x ≤120 mA + 1 x ≤ 20 mA
695 200 55	24 V=	≤ 240 mA + 1 x ≤ 20 mA
695 000 55	24 V=	≤ 250 mA + 1 x ≤ 20 mA
695 310 55	24 V=	3 x ≤120 mA + 1 x ≤ 20 mA
695 210 55	24 V=	≤ 240 mA + 1 x ≤ 20 mA
695 010 55	24 V=	≤ 250 mA + 1 x ≤ 20 mA



- 1
 1a - 695 x00 55
 1b - 695 x10 55







310.695.001.0117_AF

© D

WERMA
SIGNALTECHNIK