

Benennung/Description

**LED-Leuchte überwachbar**  
**Monit. LED Beacon**

Artikel-Nummer  
Material number  
**806 X50 55**

Ausdruck ist nur zur Information und wird bei Änderung nicht berücksichtigt. / This printed copy is for information only and is subject to alteration.

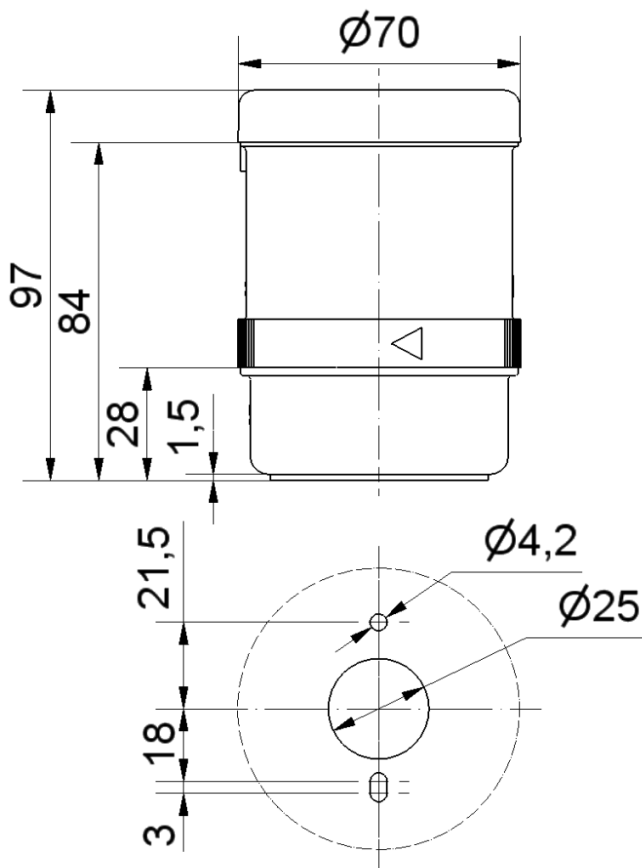
Bestell-Nr. / order no.

806 #50 55      24 V DC

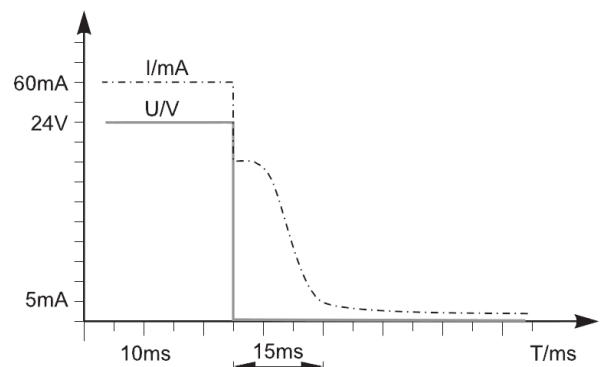
ca. 180g



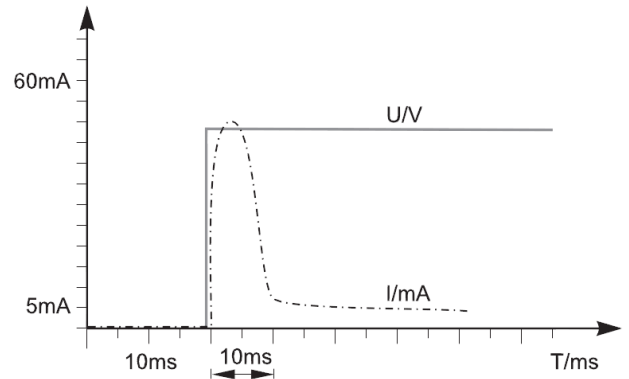
# 3 = YE 4 = CL



Verhalten beim Ausschalten  
Characteristic in turning off phase



Verhalten beim Einschalten einer defekten  
Leuchte  
Characteristic when turning on a defective  
beacon



Elektrische Daten		Electrical specifications	
Einschaltdauer	100 % ED	Duty cycle	100 %
Lebensdauer	max. 100.000h	Life duration	max. 100.000h
Spannungsbereich	24 V ± 10%	Voltage range	24 V ± 10%
Stromaufnahme	60 mA	Current consumption	60 mA
Mechanische Daten		Mechanical specifications	
Anschluss	CAGE CLAMP Technik bis 2,5mm <sup>2</sup> eindrätig	Connection	CAGE CLAMP technology up to 2,5mm <sup>2</sup> single wire
Befestigung	Boden-/ Wandmontage	Fixing	Base-/ wall mounting
Dichtung	Vorhanden	Seal	Available
Einbaulage	Beliebig	Installation position	As required
Kabeleinführung	Durchgangsloch, Kabel-durchmesser max. 14mm	Cable entry	Through hole, cable diameter max. 14mm
Schutzart	IP65 in montiertem Zustand	Protection rating	IP65 when mounted
Temperatur	-20° ... +50 °C	Temperature	-20° ... +50 °C
Umgebungsbedingungen	Verschmutzungsgrad 3, U <sub>i</sub> = 250V; U <sub>imp</sub> = 2.500V, Überspannungskategorie II	Environmental conditions	Pollution degree 3, U <sub>i</sub> = 250V; U <sub>imp</sub> = 2.500V, Overvoltage category II
Werkstoff Gehäuse	PC/ABS-blend	Material housing	PC/ABS-blend
Werkstoff Kalotte	PC	Material dome	PC
Werkstoff Sockel	PA-GF	Material base	PA-GF
Sonstige Daten		Other specifications	
Besonderheiten	Hohe Redundanz durch 6 parallel geschaltete LED-Stränge mit je 6 LED`s	Characteristics	High redundancy due to 6 LED-strips with 6 LEDs each which are connected in parallel.
Hinweis	Alle Angaben beziehen sich auf U <sub>nom</sub> und Raumtemperatur. Die Hinweise der Montageanleitung sind zu beachten.	Note	All specifications refer to U <sub>nom</sub> and room temperature. The advice contained in the installation instruction is to be observed.
Vorschriften	Die zutreffenden EU-Richtlinien werden erfüllt.	Regulations	Conforms to current EU Directives.
Zulassung		Approval	

