

IO-Link



657 0x0 55
657 1x0 55

657 5x0 55
657 6x0 55



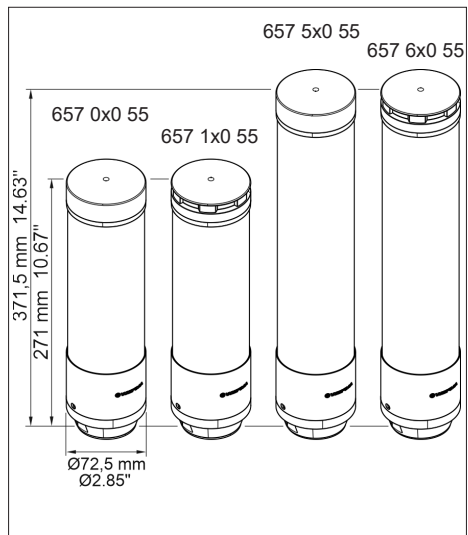
657 1x0 55
657 6x0 55



DE HINWEIS: Benutzung bei >50 °C kann zu einer signifikanten Reduzierung der Helligkeit und der Lebensdauer führen.

GB NOTE: Usage at >50 °C can result in significant loss of light intensity and life duration.

FR REMARQUE : Une utilisation à >50 °C peut réduire considérablement la brillance et la durée de vie.



© DE



WERMA Signaltechnik GmbH + Co. KG
D-78604 Riethem-Weilheim
Telefon +49 (0)7424 / 9557-0
Telefax +49 (0)7424 / 9557-44
info@werma.com
www.werma.com



DE Anschluss **ausschließlich** durch ausgebildete Elektro-Fachkräfte.

GB Electrical connection is to be made by trained electrical specialists **only**.

FR Le branchement doit **uniquement** être effectué par des professionnels.

IT Il collegamento deve essere eseguito **solo** da elettricisti specializzati.

ES La conexión **sólo** debe ser realizada por electricistas debidamente formados.

PT A ligação deve ser feita **exclusivamente** por profissional elétrico especializado.

NL De aansluiting mag **enkel** gebeuren door erkende vakmensen.

CZ Připojení smí **provádět** pouze kvalifikovaný personál.

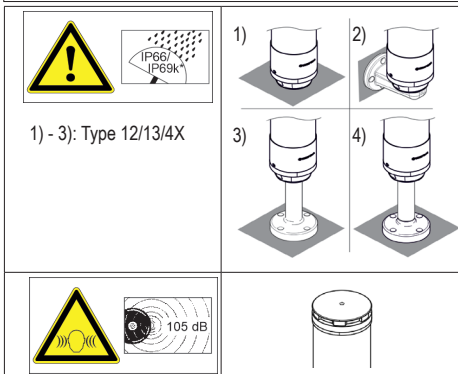
PL Podłączenie **wyłącznie** przez specjalistów-elektryków.

FI Liittäminen kuuluu **ainoastaan** koulutettujen sähköalan ammattilaisten tehtävin.

RU Подключение проводится только специалистами-электриком.

TR Bağlantı **sadece** eğitimli elektrik teknisyenleri tarafından yapılmalıdır.

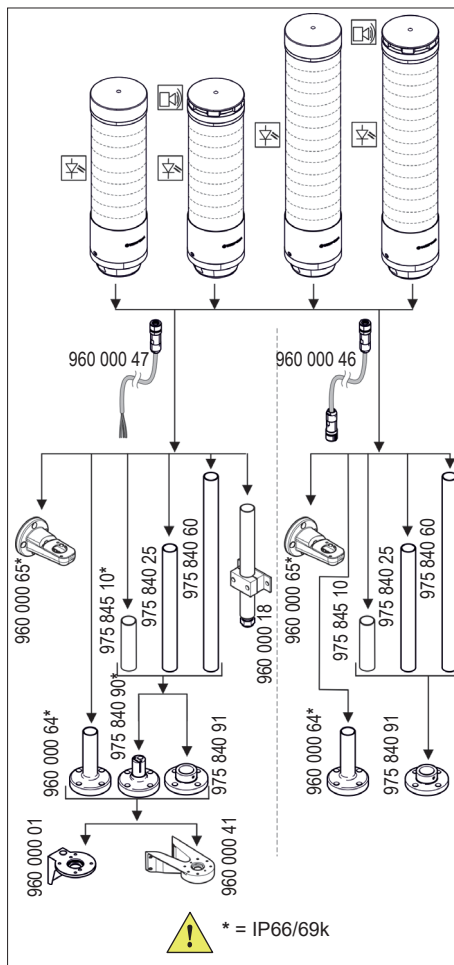
CN 布线需由专业电工执行。



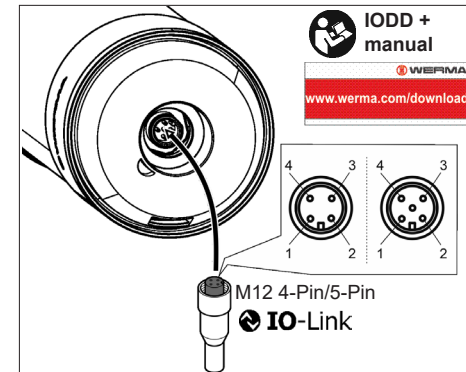
DE Die Quelle für begrenzte Spannung/Stromstärke muss die folgenden Anforderungen erfüllen: Eine geeignete isolierende Stromversorgung in Verbindung mit einer Sicherung gemäß UL248, (JDYX2/8). Die Sicherung muss auf einen Nennwert von max. T2,5 A ausgelegt sein und in der 24-V-Gleichstromversorgung des Geräts installiert werden, um den verfügbaren Strom zu begrenzen.

GB The Limited Voltage / Current source must comply with following:
A suitable isolating source in conjunction with a fuse in accordance with UL248, (JDYX2/8). The fuse shall be rated max. T2.5 A and be installed in the 24 Vdc power supply to the device in order to limit the available current.

FR La source de tension/courant limitée doit être conforme à ce qui suit :
Une alimentation isolée adaptée, associée à un fusible conforme à la norme UL248, (JDYX2/8). Le fusible doit avoir une valeur nominale de 2,5 A maximum et être installé dans l'alimentation 24 V DC de l'appareil afin de limiter le courant disponible.

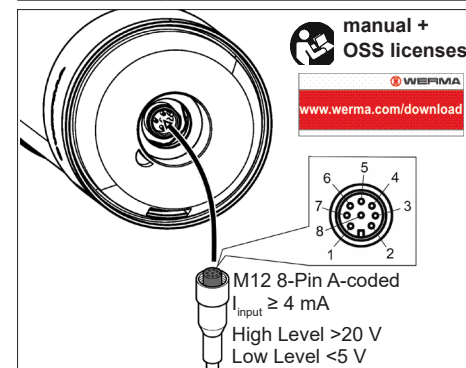


	eSIGN IO-Link
657 010 55	24 V=, I=335 mA, I _o =800 mA
657 110 55	24 V=, I=405 mA, I _o =800 mA
657 510 55	24 V=, I=555 mA, I _o =800 mA
657 610 55	24 V=, I=620 mA, I _o =800 mA





M12 pin	eSIGN IO-Link
1	L+
2	+24 V (optional)
3	L-
4	C/Q

	eSIGN 24 V
657 000 55	24 V=, I=335 mA, I _o =800 mA
657 100 55	24 V=, I=405 mA, I _o =800 mA
657 500 55	24 V=, I=555 mA, I _o =800 mA
657 600 55	24 V=, I=620 mA, I _o =800 mA



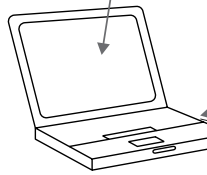
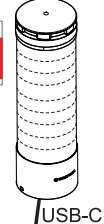
Pin	Wire color	Function
1	WH	Input 1
2	BN	Input 2
3	GN	Input 3
4	YE	Input 4


Pin	Wire color	Function
5	GY	Input 5
6	PK	Input 6
7	BU	COM
8	RD	+24 V

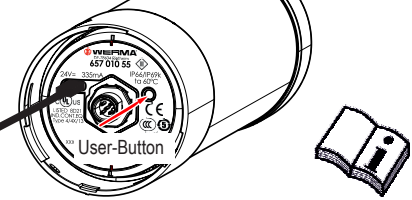
 

+ Configuration Software

Download www.werma.com/software


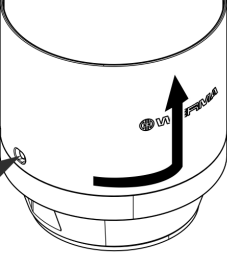
2.  

1. 960 000 69  **min. 500 mA** **USB-C**


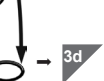



1

Nur falls verriegelt!
Only if locked!
Seulement si verrouillé!

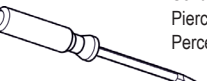
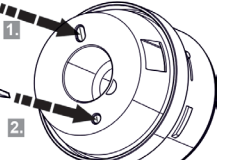
 

2a

3a  **3d** 

2b  **nur only**
seulement

Sollbruchstellen durchstechen!
Pierce knockouts!
Percez les points de rupture!

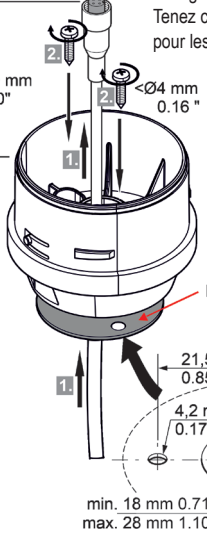
 

3

3a: 657 xx0 55
3b: 657 xx0 55 + 960 000 65
3c: 657 xx0 55 + 960 000 01
3d: 657 xx0 55 + 960 000 64
+ 975 840 90 + 975 845 10, ...
+ 975 840 91 + 975 845 10, ...
3e: 657 xx0 55 + 960 000 41

3a

** Platzbedarf für Stecker bei der Installation berücksichtigen!
When installing the product: Ensure enough space is left for the plug!
Tenez compte de l'espace requis pour les prises lors de l'installation!



~50 mm ~2.0" $\leq \varnothing 4$ mm 0.16"

IP66/69K

21 mm 0.83" $\leq \varnothing 5$ mm 0.20" $\leq \varnothing 6$ mm 0.24"

21.5 mm 0.85" 18 mm 0.71" 4.2 mm 0.17" min. 12 mm** min. 0.47" 7.2 mm 0.28" min. 18 mm 0.71" max. 28 mm 1.10"

3b

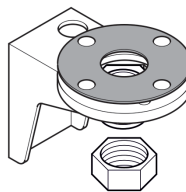
$\leq \varnothing 5$ mm 0.20" 1.3 Nm ~50 mm ~2.0" 1.3 Nm $\leq \varnothing 4$ mm 0.16"

IP66/69K

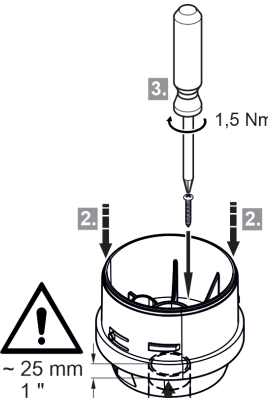
54 mm 2.13" 70 mm 2.76"

3c

$\leq \varnothing 6$ mm 0.24" 19 mm 0.75" 48 mm 1.89" 39 mm 1.54" 57 mm 2.24" 19 mm 0.75" 36 mm 1.42"



3d




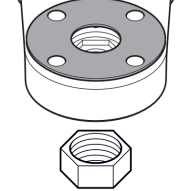
1.5 Nm **IP66/69K** ~25 mm 1" **IP66/69K**

IP66/69K

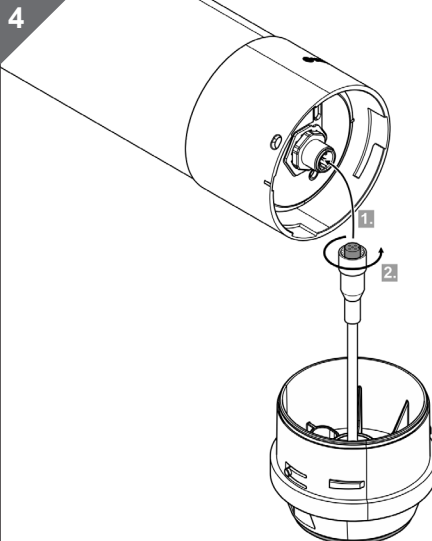
54 mm 2.13" 70 mm 2.76" $\leq \varnothing 5$ mm 0.20"

3e


45 mm 1.77" 30 mm 1.18" 90° $\varnothing 5$ mm 0.20" 4 x 

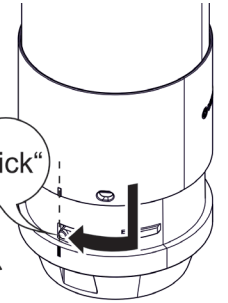


4



5

"click" 



15000002733_AD
310.657.001

 © DE