

## SRW01-AUSB - USB ADAPTER / ADAPTADOR USB / ADAPTADOR USB

The AUSB adapter cable provides the USB interface of the Control Unit (UC) to the door of the electric panel or drawer of the MCC (Motor Control Center).

The AUSB cable adapter can be fixed on up to 5 millimeter thick panels.

It is recommended an opening on the panel according to the dimensions specified in figure 01.

El cable adaptador AUSB pone a disposición la interfaz USB de la Unidad de Control (UC) en la puerta del tablero eléctrico o cajón del CCM (Centro de Control de Motores).

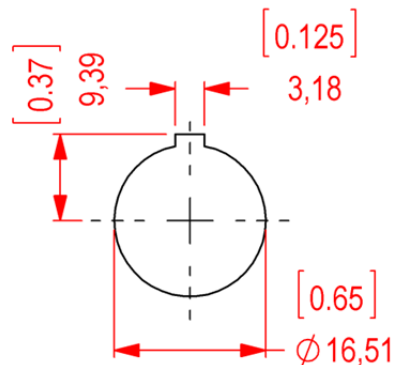
El cable adaptador AUSB puede ser fijado en tableros de hasta 5 mm de espesor.

Se recomienda una abertura en el tablero conforme las especificaciones dimensionales descritas en la figura 01.

O cabo adaptador AUSB disponibiliza a interface USB da Unidade de Controle (UC) na porta do painel elétrico ou gaveta do CCM (Centro de Controle de Motores).

O cabo adaptador AUSB pode ser fixado em painéis de até 5 mm de espessura.

Recomenda-se uma abertura no painel conforme as especificações dimensionais descritas na figura 01.



**Figure 01:** Dimensions for the opening on the panel mm [in]

**Figura 01:** Dimensiones para recorte en el tablero en mm [in]

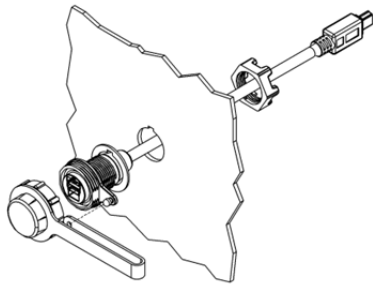
**Figura 01:** Dimensões para rasgo no painel em mm [in]

## INSTALLATION PROCEDURE / PROCEDIMIENTO PARA INSTALACIÓN / PROCEDIMENTO PARA INSTALAÇÃO

Follow the procedures described below for the installation of the AUSB adapter cable.

Siga los procedimientos descritos a seguir para la instalación del cable adaptador AUSB.

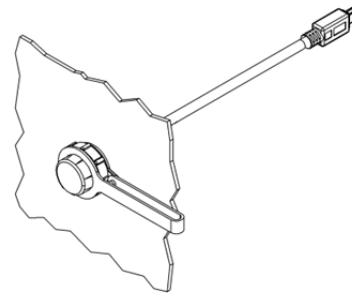
Siga os procedimentos descritos a seguir para a instalação do cabo adaptador AUSB.



1. Pass the AUSB cable from the external side of the panel.
2. Place the cable observing the fastening guide.
3. Insert and tighten the cable fastening nut.

1. Pase el cable AUSB por el lado externo del tablero.
2. Posicione el cable observando la guía de fijación.
3. Inserte y apriete la tuerca de fijación del cable.

1. Passe o cabo AUSB pelo lado externo do painel.
2. Posicione o cabo observando a guia de fixação.
3. Insira e aperte a porca de fixação do cabo.



4. Connect the other end of the AUSB cable to the Control Unit (UC).

5. In order to achieve rate IP68, it is necessary to install a protective cover.

4. Conecte la otra extremidad del cable AUSB a la Unidad de Control (UC).

5. Para obtener la clasificación IP68, es necesario instalar la tapa protectora.

4. Conecte a outra extremidade do cabo AUSB à Unidade de Controle (UC).

5. Para obter a classificação IP68, é necessário instalar a tampa protetora.