

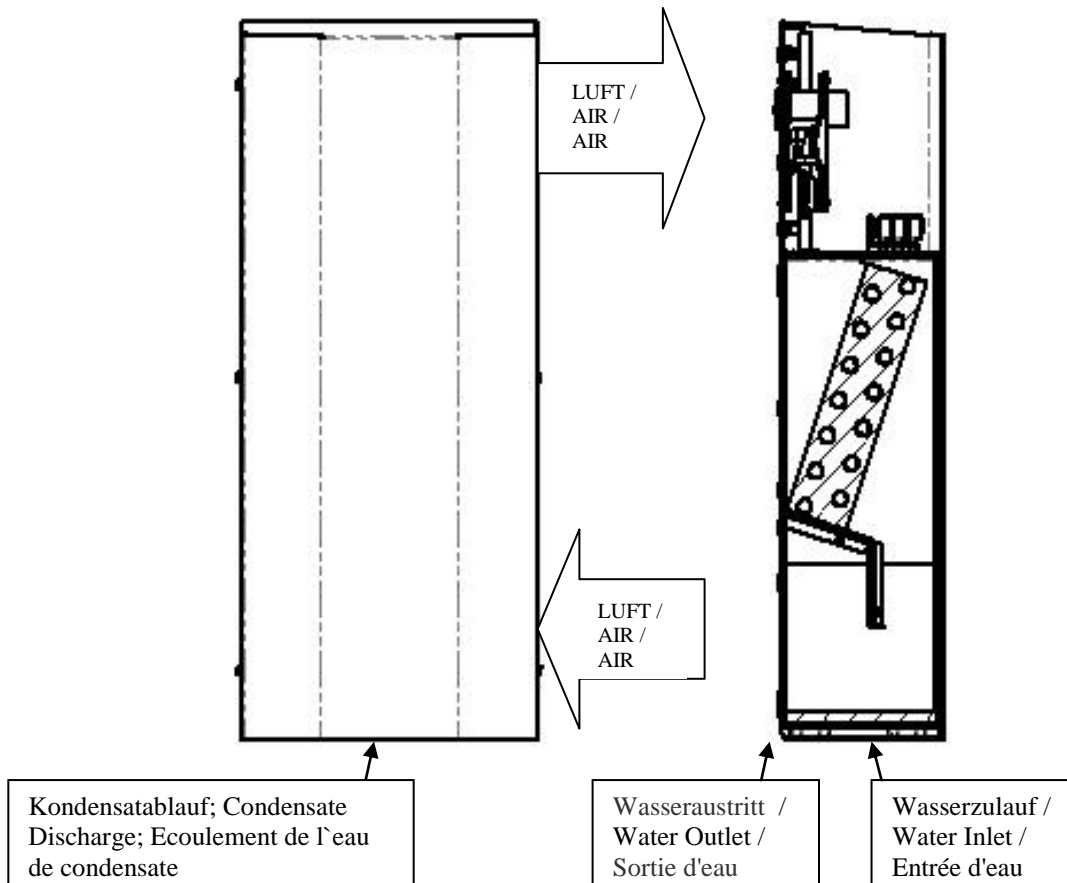
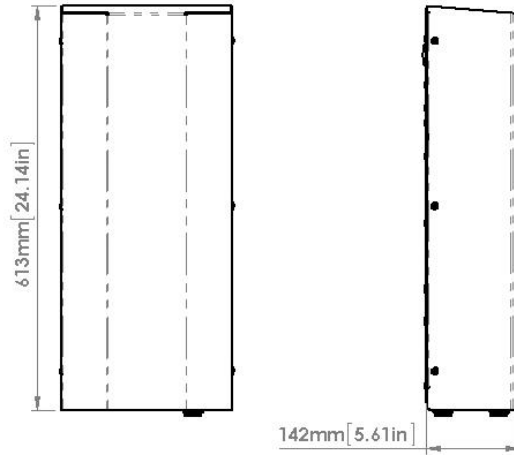
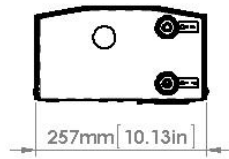
Inhaltsverzeichnis / Contents / Sommaire

1. Technische Daten / Technical Data / Caractéristiques Techniques	1
2. Geräteabmaße und Funktion / unit dimension and operational / l'appareil dimension et de la fonction	2
3. Montageausschnitt / Mounting cut out / découpeure d'assemblage	3
4. Schaltplan (intern) / Circuit Diagram (internal) / Plan de Circuit (interne)	4-6
5. Schaltplan (intern) / Circuit Diagram (internal) / Plan de Circuit (interne)	7

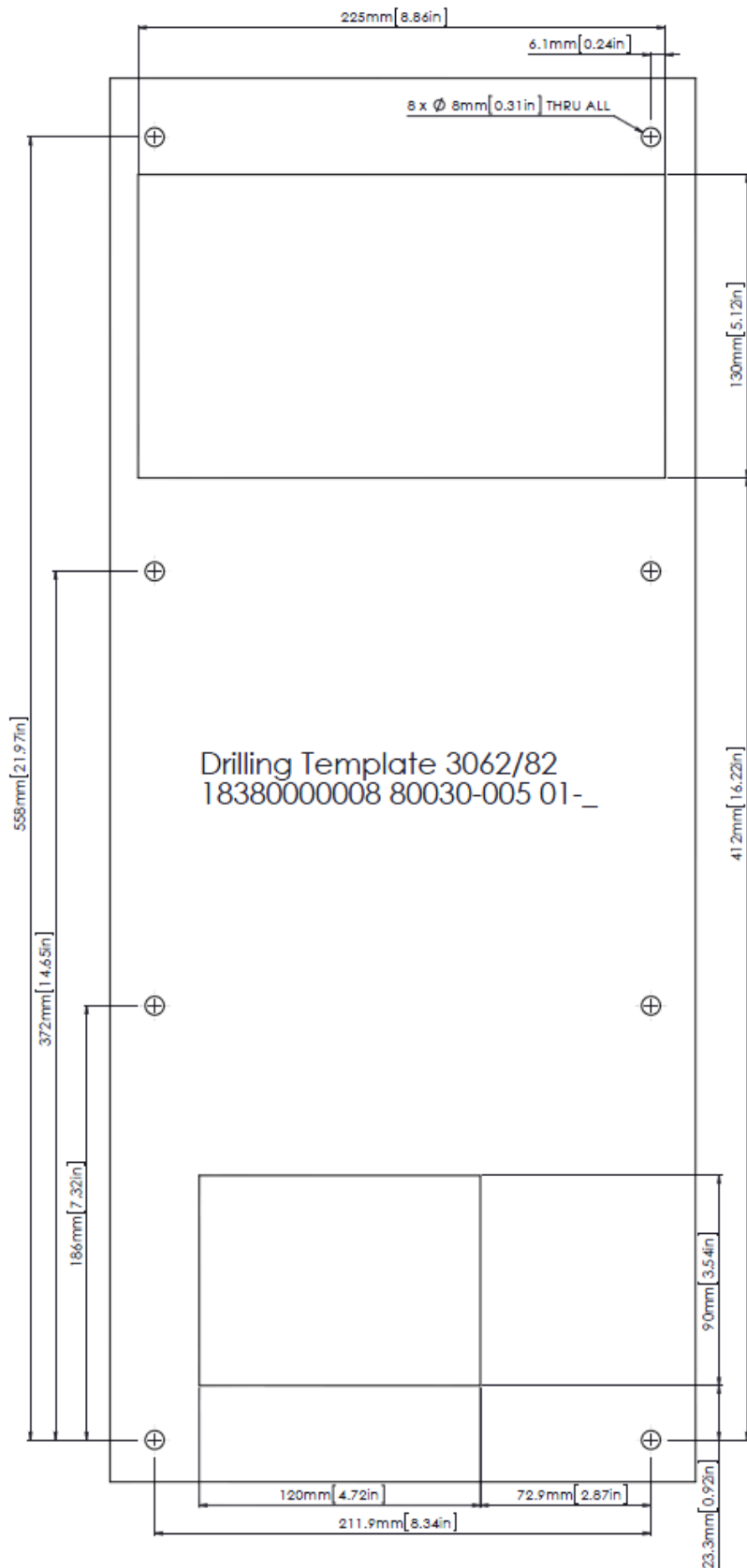
1. Technische Daten / Technical Data / Caractéristiques Techniques

Model	PWS 3062	PWS 3082
Kältetechnische Daten / Cooling data / Performances		
Kälteleistung bei / Cooling capacity at / Puissance de réfrigération (L35/ W10/ 454l/h)	650 W	850 W
Kühlmedium / Refrigerant / Fluide frigorigène	Wasser / Water / de l'eau	
Thermostateinstellung (Werkseinstellung) / Thermostat setting (factory set) / Thermostat (pré-réglage en fabrique)	+35°C / 95°F	
Einstellbereich / Range of adjustment / Zone de réglage	min. 10°C / 50°F - max. 40°C / 104°F	
Wassermenge / Quantity of water / Quantité d'eau *	450 L / h (2.0 GPM)	
Wasser-Vorlauftemperatur / Water inlet temperature / Température de l'eau à l'arrivée	10°C (>+1°C to +35°C) / 50°F (>+34°F to +95°F)	
Betriebsdruck / Operating pressure / Pression de régime *	1 to 10 bar (14.5 to 145 psi)	
Luftvolumenstrom / Air volume / Volume d'air courant	170 m ³ / h (100CFM)	213 m ³ / h(125CFM)
Umgebungslufttemperatur / Ambient air temperature / Température ambiante	+2°C / 36°F . . . +55°C / 140°F	
Schaltschrank-Innentemp. / Enclosure internal temp. / Température intérieur de l'armoire	+25°C / 77°F . . . +45°C / 113°F	
Einschaltdauer / Duty cycle / Durée de mise en circuit	100 %	
Schalldruckpegel (1m) / Noise level (1m) / Puissance sonore (1m)	< 51 dB	
Electrical data		
Nennspannung / Rated voltage / Tension nominale *	115V / 230V AC	
Nennfrequenz / Mains frequency / Fréquence nominale *	60 Hz / (50/60Hz)	50/60 Hz
Leistungsaufnahme / Power consumption / Puissance électrique consommée *	28.2 W / 30.4 W	21.3 W / 18.4 W
Nennstrom / Rated current / Intensité *	.33 A / .15A	.235 A / .126 A
Einschaltstrom / Starting current / Intensité de pointe +	.39 A / .16A	--- / .16 A
Anschluss über Klemmenleiste / connecting with terminal block / Raccordement électrique par barrette	max. 2,5 mm ² / AWG 14	
Vorsicherung T / Pre-fuse T / Dispositif de sécurité T *	.5 A gG	
Temperaturüberwachung (Alarm) / Temperature monitoring (alarm) / contrôle de température (alarme)	NC Contact; maximum input: 5A	
Alarm-Schalter-Einstellung / Alarm switch setting / réglage du commutateur d'alarme	45°C	
Abmessungen / Dimensions / Dimensions		
Höhe x Breite x Tiefe / Height x Width x Depth / Hauteurs x Largeurs x Profondeur mm(in)	613 x 257 x 143 (24.14 x 10.13 x 5.62)	
Gewicht ohne Verpackung / Weight without packaging / Poids sans emballage kg(lb)	10 kg (22 lb)	
sonstiges / other / d'autre		
Einbaulage / Installation attitude / Position	senkrecht / vertical / verticale	
Kühlwasseranschluss / Cooling water connection / Raccordement d'eau de refroidissement	1/2" Steckverschraubungen / Push-in Fitting / raccords instantanés	
Kondensatablauf / Condensate discharge / Ecoulement de l'eau de condensate	1/2" OD Schlauchwiderhaken / Hose Barb / Raccord cannelé	
Gerätekonstruktion / Unit construction / Carrosserie	Stahlblech / steel / Acier	
Korrosionsschutz / Corrosion protection / Protection anti-corrosion	verzinkt, elektrostatisch pulverbeschichtet (200°C) – Edelstahl / galvanized, electrostatically powder coated (200°C) – stainless steel / Zingué, laqué à four chaud (200°C) - acier inoxydable	
P Schutzart / Protective category / Type de protection (UL)	Type 12 / 3R / 4(X); nur Edelstahl / stainless steel only / acier inoxydable seulement)	

2. Geräteabmaße und Funktion / unit dimension and operational / l'appareil dimension et de la fonction

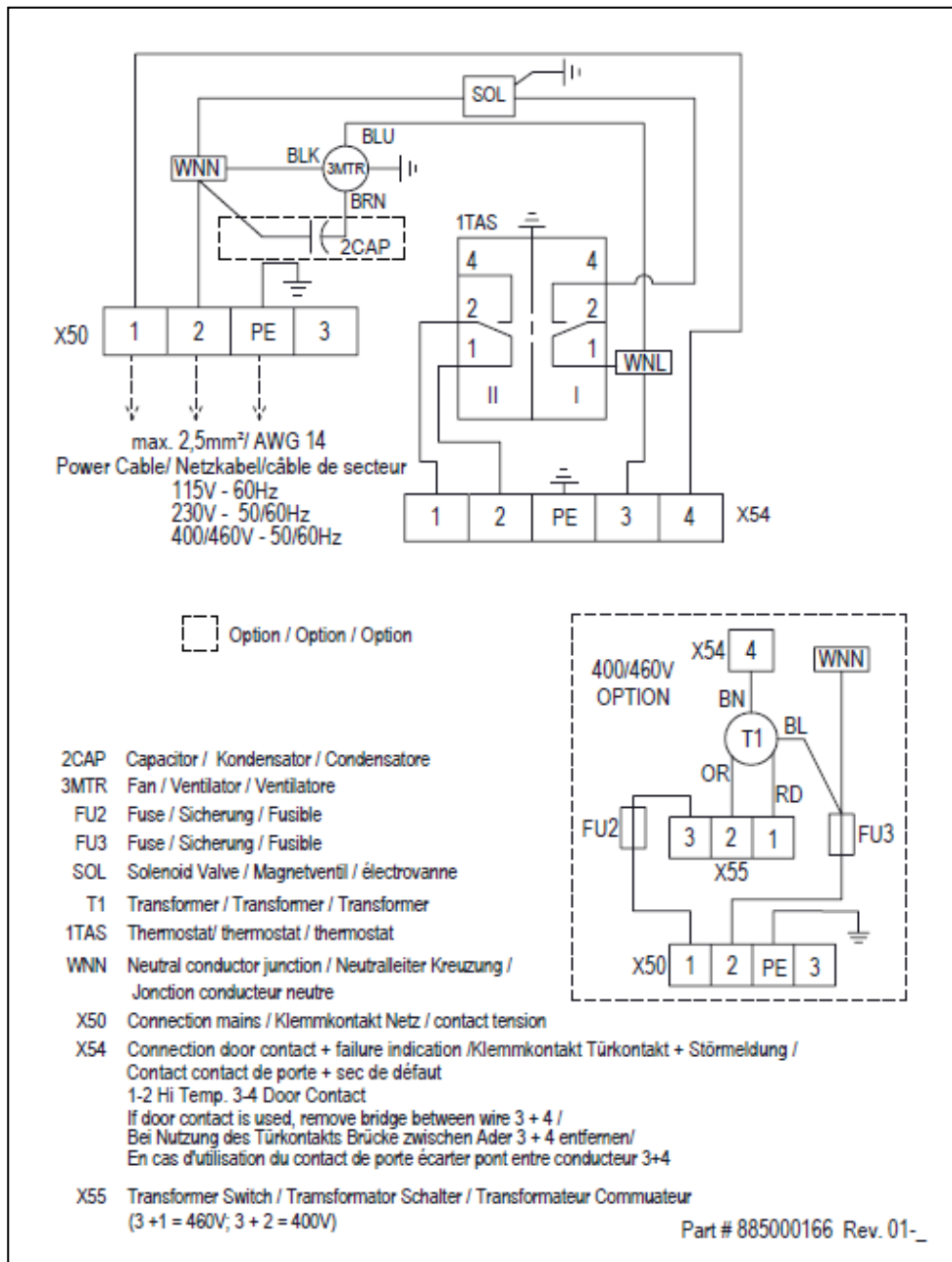


3. Montageausschnitt / Mounting cut out / découpage d'assemblage

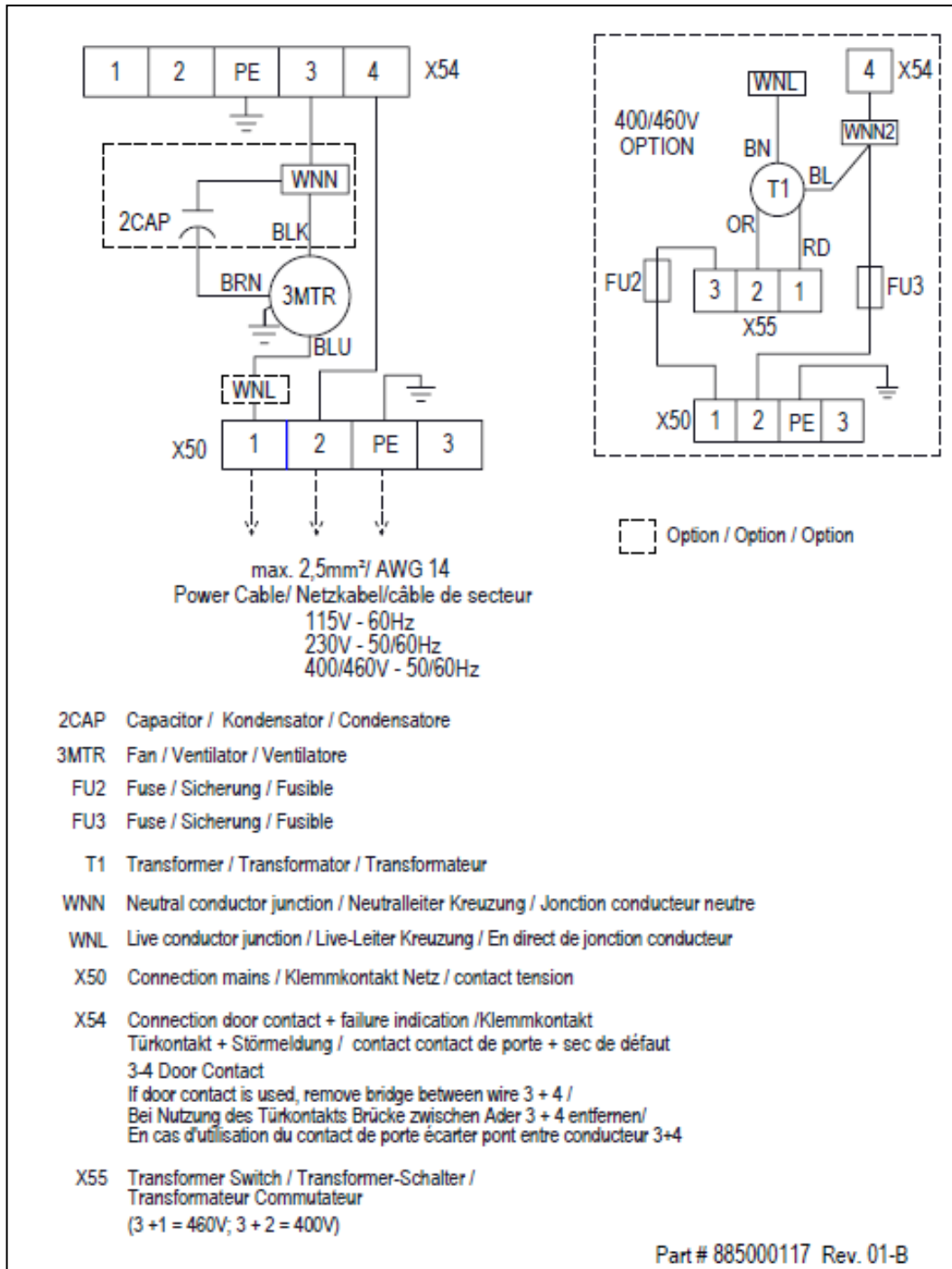


4. Schaltplan (intern) / Circuit Diagram (internal) / Plan de Circuit (interne)

Mechanical Thermostat:



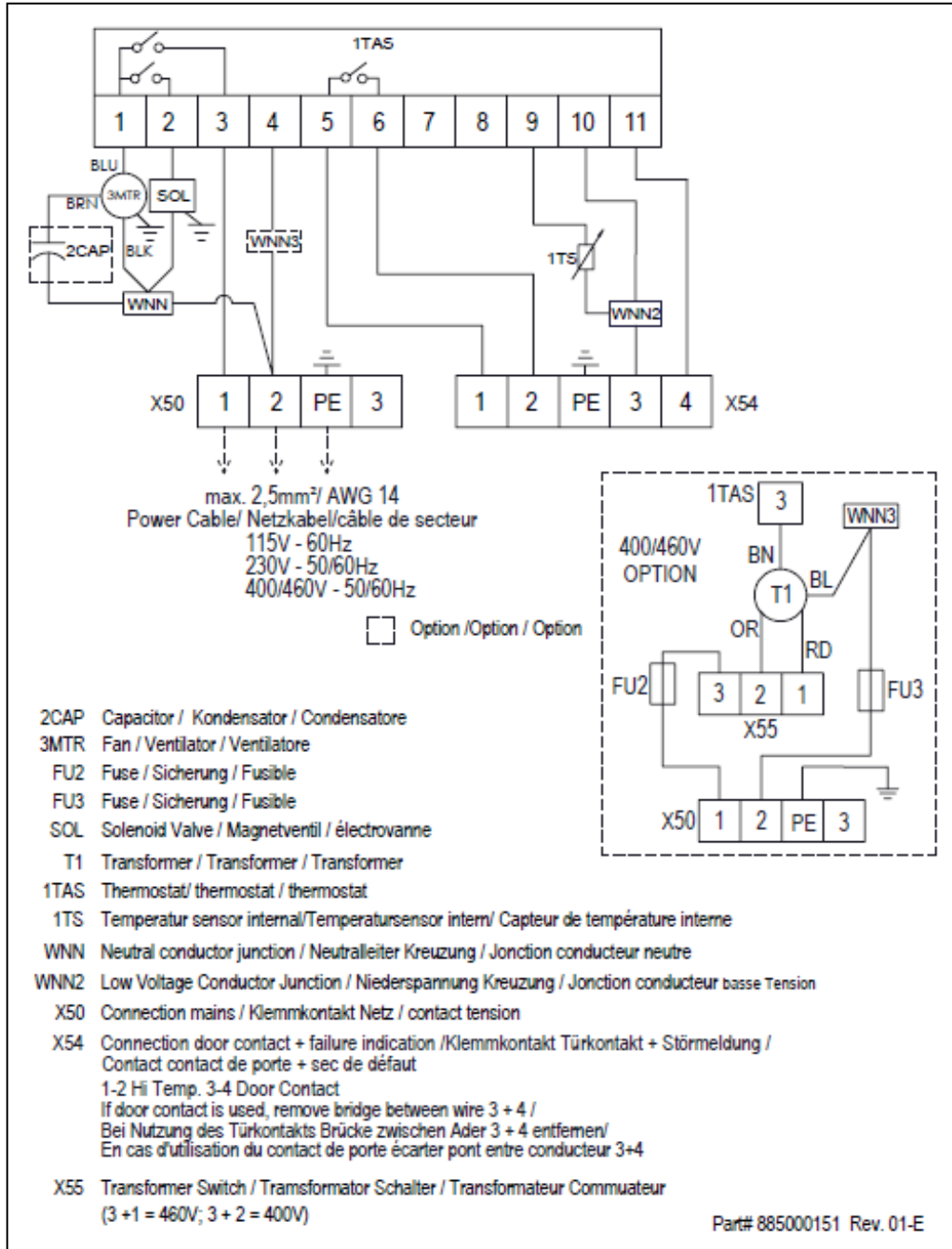
No Controller / No Valve



PWS 3062/82

Technisches Beiblatt / Technical companion sheet / Supplément Technique

Electronic Controller:



PWS 3062/82

Technisches Beiblatt / Technical companion sheet / Supplément Technique

5. Ersatzteile / Spare parts / Pièces de rechange

Ordini prego i vostri pezzi di ricambio soltanto con il Pfannenberg-parte-numero. Pida por favor sus partes de repuesto solamente con el Pfannenberg-parte-nu'mero.

Solenoid valve / Magnetventil / Électro-vanne - 115V	18785000003	(Mechanical) Thermostat / thermostat / Thermostat (115/230V)	18713000001
Solenoid valve / Magnetventil / Électro-vanne - 230V	18785000004	(Electronic) Controller / Regler / Manette (115V)	18783000005
Fan / Ventilateur / Lüfter (PWS 3062, 115V)	18611000008	(Electronic) Controller / Regler / Manette (230V)	18783000006
Fan / Ventilateur / Lüfter (PWS 3062, 230V)	18611000016	Temperature Sensor (Eliwell Controller Units Only) / Temperatursensor / Capteur de température	18783000007
Fan / Ventilateur / Lüfter (PWS 3082, 115V/230V)	18781100002		