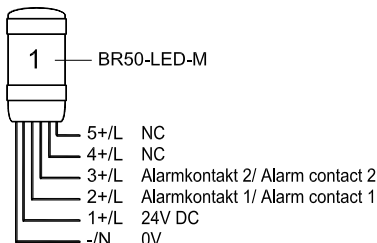


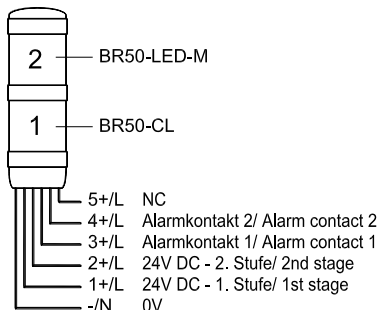
# Inbetriebnahme BR50-LED-M -TOP / Instruction for BR50-LED-M -TOP

Nennspannung / Nominal voltage	24V DC
Funktionsbereich/	21,6V – 26,4V
Nennstrom/ nominal current	35 mA
Alarmausgang/ Fault contact	230V AC/DC / 80mA R <sub>ON max</sub> 35Ω geschlossen by fehlerfreiem Betrieb/ closed when error-free operation
Anzahl der Stufen/ number of stages	max. 3 BR50-LED-M immer oben/ always on top
Einschaltdauer/ Duty Cycle	100%
Betriebstemperatur/ operating temperature	-25°C ... +50°C
Lagertemperatur/ storage temperature	-40°C ... +70°C
Rel. Luftfeuchte/ rel. humidity	90%
Schutzart/ protective system	IP 54 (EN 60529)

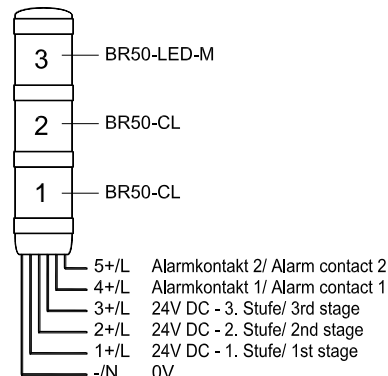
## 1 Modul/ 1 module



## 2 Module/ 2 modules



## 3 Module/ 3 modules



**Pfannenberg**  
ELECTRO-TECHNOLOGY FOR INDUSTRY



Pfannenberg GmbH  
Werner-Witt-Straße 1 · D- 21035 Hamburg 1  
Tel.: +49/ (0)40/ 734 12-0 · Fax: +49/ (0)40/ 734 12-101  
technical.support@pfannenberg.com  
http://www.pfannenberg.com



09/2007

Technische Änderungen, die dem Fortschritt dienen, vorbehalten.  
We reserve the right to make any technical alterations in the interest of improvement