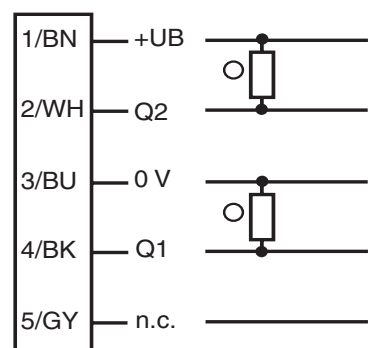


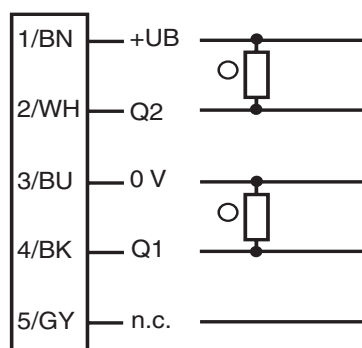
## Elektrischer Anschluss



● = dunkelschaltend, ○ = hellschaltend



## Electrical connection



● = dark on, ○ = light on



## Adressen/Addresses



Pepperl+Fuchs GmbH  
68301 Mannheim · Germany  
Tel. +49 621 776-4411  
Fax +49 621 776-27-4411  
E-mail: fa-info@de.pepperl-fuchs.com

**Worldwide Headquarters**  
Pepperl+Fuchs GmbH · Mannheim · Germany  
E-mail: fa-info@de.pepperl-fuchs.com

**USA Headquarters**  
Pepperl+Fuchs Inc. · Twinsburg · USA  
E-mail: fa-info@us.pepperl-fuchs.com

**Asia Pacific Headquarters**  
Pepperl+Fuchs Pte Ltd · Singapore  
E-mail: fa-info@sg.pepperl-fuchs.com  
Company Registration No. 199003130E

[www.pepperl-fuchs.com](http://www.pepperl-fuchs.com)

Optoelektronische Sensoren, Lumineszenztaster  
mit Gerätestecker M12 x 1, 5-polig  
Photoelectric sensors, Luminescence sensors  
with 5-pin, M12 x 1 connector

DK50-UV-609/115b/147



Doc. No.: 45-2908B  
DIN A3 -> DIN A7

Part. No.: 912574  
Date: 04/26/2010

**PEPPERL+FUCHS**  
SENSING YOUR NEEDS

## Technische Daten

Allgemeine Daten	
Tastbereich	50,8 ... 609,6 mm
Lichtsender	LED
Lichtart	UV, Wechsellicht
Lichtfleckabbildung	25,4 mm bei Tastweite 203 mm
Zulassungen	CE, cULus
Teach-In	Inkrementell oder automatisch
Anzeigen/Bedienelemente	
Betriebsanzeige	Grüne LED, 15 ms Ausschaltverzögerung Grüne LED (8 x) zur Angabe der Kontraststufe
Funktionsanzeige	LED rot, leuchtet bei belichtetem Empfänger
Teach-In-Anzeige	Automatische Teach-In-Programmierung: grüne Kontrast-LEDs gehen in den Stufen 1 bis 8 einmal an und aus, danach blinkt die LED der Stufe 8 zweimal Inkrementelle Teach-In-Programmierung: Position der grünen Kontrast-LED kann sich ändern
Bedienelemente	Bedientasten für automatische oder inkrementelle Teach-In-Programmierung, Hell-/Dunkelschaltungsmodus und/oder Timer mit Ausschaltverzögerung
Elektrische Daten	
Betriebsspannung	$U_B$ 10 ... 30 V DC
Leerlaufstrom	$I_0$ 65 mA
Ausgang	
Schaltungsart	hellschaltend / dunkelschaltend
Signalausgang	1 pnp und 1 npn, kurzschlussfest, verpolgeschützt
Schaltspannung	max. 30 V DC
Schaltstrom	150 mA
Schaltfrequenz	$f$ 600 Hz
Ansprechzeit	750 $\mu$ s
Umgebungsbedingungen	
Umgebungstemperatur	-15 ... 55 °C (5 ... 131 °F)
Lagertemperatur	-15 ... 55 °C (5 ... 131 °F)
Mechanische Daten	
Schutzart	IP67
Material	
Gehäuse	Polycarbonat
Lichtaustritt	Acryl
Masse	91 g

## Technical data

General specifications	
Detection range	50.8 ... 609.6 mm
Light source	LED
Light type	modulated UV light
Light spot representation	25.4 mm at 203 mm sensor range
Approvals	CE, cULus
Teach-In	Incremental or automatic
Indicators/operating means	
Operating display	LED green, 15 ms off delay timer LED green (x8), for contrast level indication
Function display	LED red, lights up with receiver lit
TEACH-IN indication	Automatic teach: green contrast LEDs turn on and off once from levels 1 through 8 then level 8 LED flashes twice Incremental teach: green contrast level LED position may change
Controls	Push buttons for automatic or incremental teach, L.O./D.O. mode, and/or off-delay timer
Electrical specifications	
Operating voltage	$U_B$ 10 ... 30 V DC
No-load supply current	$I_0$ 65 mA
Output	
Switching type	Light ON / Dark ON
Signal output	1 PNP and 1 NPN short-circuit proof, reverse polarity protected
Switching voltage	max. 30 V DC
Switching current	150 mA
Switching frequency	$f$ 600 Hz
Response time	750 $\mu$ s
Ambient conditions	
Ambient temperature	-15 ... 55 °C (5 ... 131 °F)
Storage temperature	-15 ... 55 °C (5 ... 131 °F)
Mechanical specifications	
Protection degree	IP67
Material	
Housing	Polycarbonate
Optical face	Acrylic
Mass	91 g

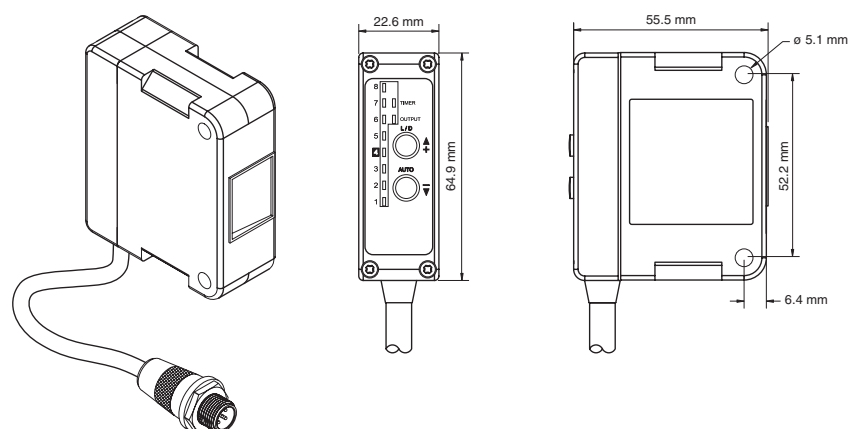
## Sicherheitshinweise:

- Vor der Inbetriebnahme Betriebsanleitung lesen
- Anschluss, Montage und Einstellung nur durch Fachpersonal
- Kein Sicherheitsbauteil gemäß EU-Maschinenrichtlinie

## Security Instructions:

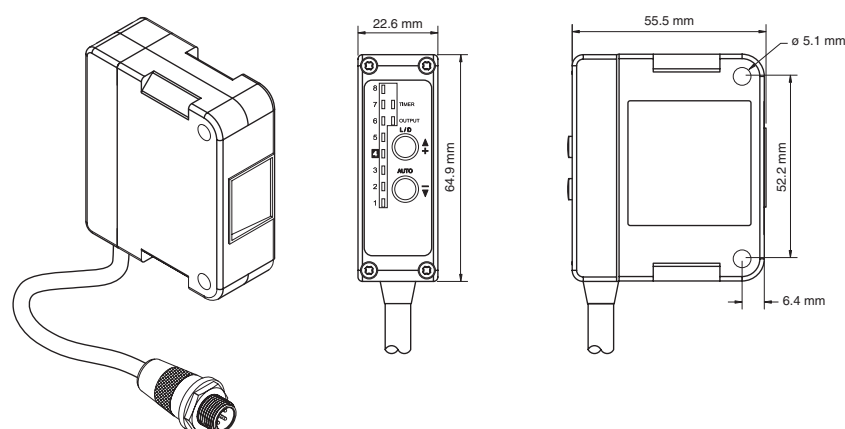
- Read the operating instructions before attempting commissioning
- Installation, connection and adjustments should only be undertaken by specialist personnel
- Not a safety component in accordance with the EU Machinery Directive

## Abmessungen



alle Maße in mm

## Dimensions



all dimensions in mm

## D Funktionsbeschreibung

### Einstellung

#### Automatische Teach-In-Programmierung

- 1) Positionieren Sie den Sensor so, dass der UV-Lichtstrahl auf das lumineszierende Ziel zeigt. Das Ziel sollte unter der UV-Lichteinstrahlung leuchten.
- 2) Drücken Sie die Taste AUTO. Die Kontrastanzeige-LED neben der "8" leuchtet auf. Nehmen Sie das lumineszierende Ziel komplett aus dem Lichtstrahl des Sensors. Die Kontrastanzeige-LED muss auf die Mindeststufe "3" oder darunter fallen. Die obere Angabe "8" und die untere Angabe "3" (oder darunter) geben die unten empfohlene Kontrastabweichung an.

Für einen normen Betrieb wird eine Mindestkontrastabweichung von 7 empfohlen. Erreicht der Signalpegel nach einer automatischen Teach-In-Programmierung "7" oder "8" nicht, sollte der Sensor in Relation zum Ziel ausgerichtet und die automatische Teach-In-Programmierung wiederholt werden. Möglicherweise muss die Sensorposition zum Ziel hin- und vom Ziel weggedreht werden, um die Position mit dem maximalen Signalpegel auf der Kontrastanzeige zu bestimmen.

#### Inkrementelle Teach-In-Programmierung

- 1) Positionieren Sie den Sensor so, dass der UV-Lichtstrahl auf das lumineszierende Ziel zeigt. Das Ziel sollte unter der UV-Lichteinstrahlung leuchten.
- 2) Drücken Sie die Taste "+" einmal oder mehrmals schnell, um die Empfindlichkeit des Sensors manuell zu erhöhen, und/oder drücken Sie die Taste "-" einmal oder mehrmals schnell, um die Empfindlichkeit des Sensors manuell zu verringern.

#### Timer-Modus

Halten Sie beide Bedientasten gleichzeitig gedrückt, um den integralen Timer mit 15 ms Impulsverlängerung ein- bzw. auszuschalten. Die grüne LED neben TIMER leuchtet, wenn der Timer aktiv ist, und leuchtet nicht, wenn keine Timer-Funktion vorhanden ist.

#### Festlegen des Hell-/Dunkelschaltungsmodus

Halten Sie die Taste „L/D“ 2 Sekunden lang gedrückt, um zwischen dem Hell- und Dunkelschaltungsmodus umzuschalten. Die rote LED neben OUTPUT ändert den Status, wenn der Modus gewechselt wird.

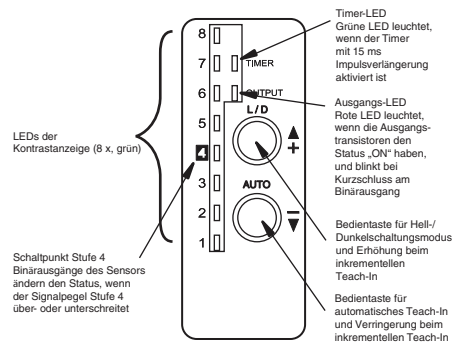


Abbildung 1. Bedientasten und LEDs für die Statusanzeige

#### Hinweis zur Spezifikation des Abtastbereichs

Die Spezifikationen des Abtastbereichs sind übliche Werte und hängen von den Anwendungsbedingungen, der Lumineszenzintensität und anderen Eigenschaften des Ziels ab. Sie sollten das Sensormodell in der Anwendung testen, um eine optimale Leistung sicherzustellen.

## GB Function description

### Adjustment

#### Automatic Teach

- 1) Position the sensor so that its effective ultraviolet (UV) light beam is focused on the luminescent target. The target should glow when excited by UV light.
- 2) Push the AUTO button. The contrast indicator LED next to "8" will illuminate. Completely remove the luminescent target from the sensor's light beam. The contrast indicator LED must fall to a minimum level of "3" or lower. The high indication of "8" vs. the low indication of "3" (or below) designates the recommended contrast deviation below.

A minimum contrast deviation of 7 is recommended to provide a reasonable operating margin. If the signal level fails to reach "7" or "8" after an automatic teach, it is recommended to adjust the sensor's position relative to the target and repeat the automatic teach. It may be necessary to adjust the sensor position toward and away from the target to determine the position that achieves the maximum signal level on the contrast indicator.

#### Incremental Teach

- 1) Position the sensor so that its effective ultraviolet (UV) light beam is focused on the luminescent target. The target should glow when excited by UV light.
- 2) Press "+" button quickly one or more times to manually increase the sensitivity of the sensor, and/or press "-" button quickly one or more times to manually decrease the sensitivity of the sensor.

#### Timer Mode

Push and hold both push-buttons simultaneously to turn on or off the integral 15 ms pulse-stretching timer. The green LED next to TIMER is on when the timer is active and is off when there is no timer function.

#### Setting Light On / Dark On Mode

Press and hold the L/D button for 2 seconds to toggle between Light on and Dark on modes. The red LED next to OUTPUT changes state when the mode switches.

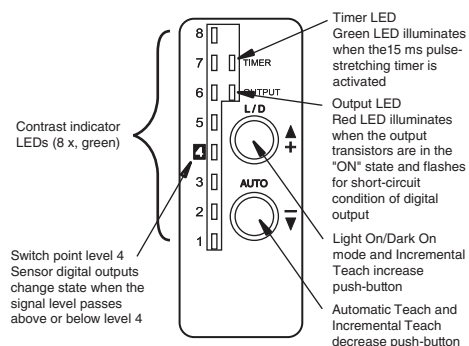


Figure 1. Push-buttons and Status Indication LEDs

#### Note on Sensing Range Specification

Sensing range specifications are typical values and are dependent on application conditions, the luminescent concentration, and other attributes of the target. It is suggested to test the sensor model in the application to ensure optimal performance.