

Notice to Customer

Thank you very much for purchasing our PATLITE products.

- Request the installation and wiring be performed by a professional contractor if construction work is involved.
- Prior to installation, read this manual thoroughly before using this product to ensure correct use.
- Please store this manual for future reference when performing maintenance, repairs or inspections.
- Visit our homepage (<https://www.patlite.com/>) and download the "Complete Operation Manual:LR6-IL" to find more about the operating method and features.
- This product is an IO-Link compliant product. Use it according to the corresponding IO-Link communication specification in an appropriate way.
- If there are any questions concerning this product, refer to the contact information at the end of this document or contact your nearest PATLITE Sales Representative.

To the Contractor

- Read this manual carefully prior to installation.
- Be sure to return this manual to the customer.

1 Read this First (Safety Precautions)



Warning Failure to observe the following may result in death or serious injury.

- Request the installation and wiring be accompanied by a professional contractor. If installation is done improperly, it may result in fire, electric shock, failure, or malfunction.



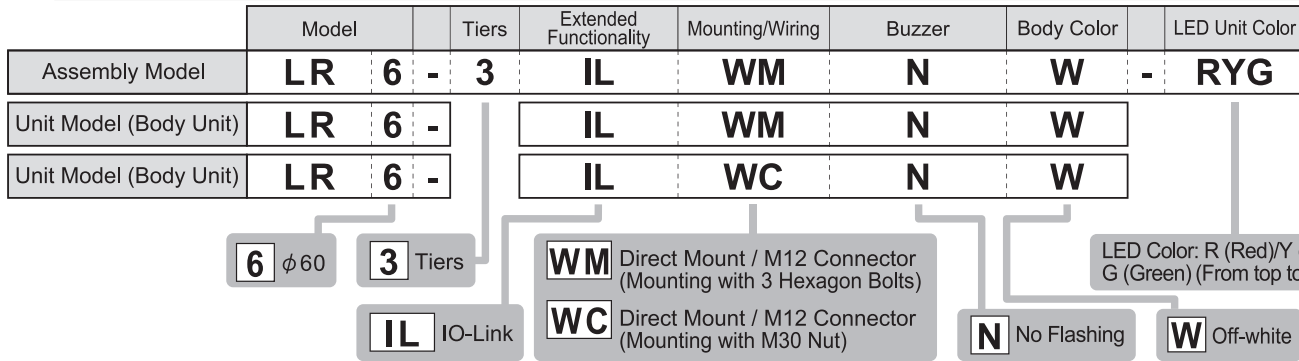
Caution Failure to comply with the following points may result in injury, physical loss or damage.

- Avoid long exposure to the Buzzer sound from a close distance. Failure to observe this may lead from irritation to permanent damage to the ears. (When Buzzer Unit is used)
- In order to maintain protection of this product against dust and waterproofing performance, be sure to use the headcover, LED unit and buzzer unit in the condition that it was originally attached.
- To ensure the waterproofing performance of this product, do not remove the O-ring or the waterproof packing. Dust and waterproofing performance will decrease.
- When removing covers or packing from the equipment, which is attached to this product, be careful not to snag the product. Failure to comply may result in damage to the product.

Notice

- To ensure proper safety while using the signal tower, observe the following:
 - Perform periodic pre-maintenance. -As a precaution against problems occurring, use this product together with other equipment.
- Be sure to prevent electrostatic damage due to discharge when working with this product for wiring, exchanging units, setting up parameters, etc. by discharging static electricity on your body, etc. (To prevent damage from static electricity, touch hands or other body parts to metals or an earth ground to discharge the body from static charge.)
- Use a soft cloth, etc., dampened with water to wipe the product. Do not use cleaners containing thinners, such as benzine gasoline, oil, Chemicals, etc., to wipe with. It may result in discoloration and deterioration.
- To ensure safety when this product is installed onto equipment, observe the following:
 - Do not remove parts beyond those designed to be removed from this product. -Do not modify or disassemble this product.
 - Use only the specified replacement parts listed in the "Complete Operation Manual:LR6-IL".

2 Model Number Configuration



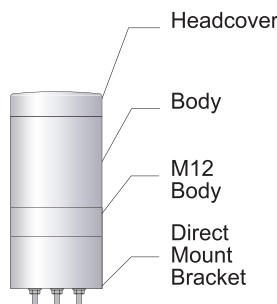
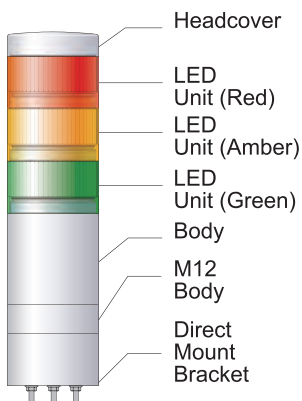
3 Part Names

The name of each part is indicated as an example for the specific model.

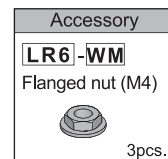
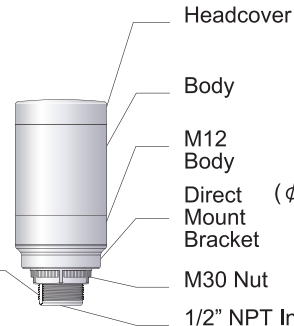
■ LR6-3ILWMNW

■ LR6-ILWMNW

■ LR6-ILWCNW



M30×1.5



※M12 connector cable is sold separately. (φ 16mm or less, straight socket)

4 Installation

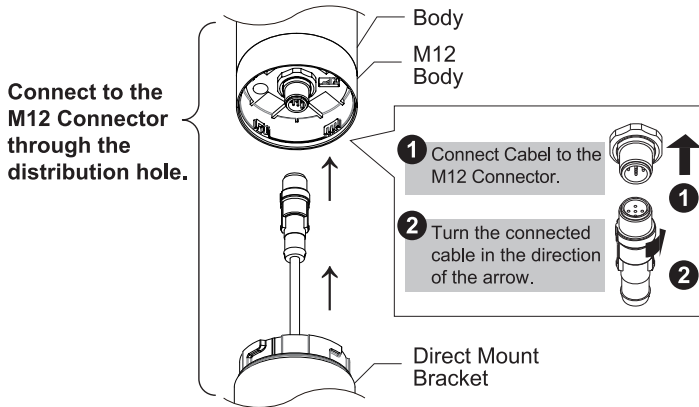
Notice

- The following requirements are necessary for a proper mounting location:
 - Location with **strong** and **even surface** with **minimal vibration**. -Install with the mounting direction in the **upright position**.
 - When the installation location is unavoidably irregular and waterproof performance is required, use a sealant between the product and the installation surface.

Basic Mounting Instructions

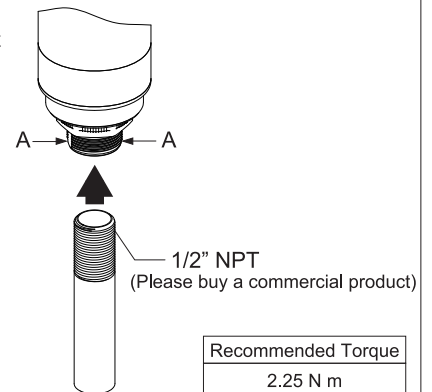
- 1 Make holes for the mounting and wire-distribution for the product.
(Check the Model and refer to the suitable mounting dimension figure.)
- 2 Connect to the product through the distribution hole.
- 3 Secure the product with the nuts.

■ WM WC Installation Figure (M12 Connector Installation Figure)

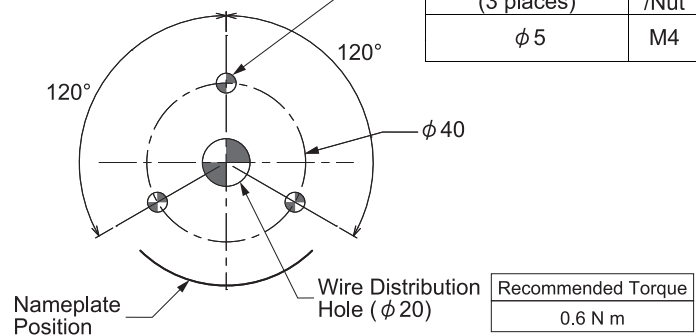


■ WC Installation Figure (1/2" NPT Installation Figure)

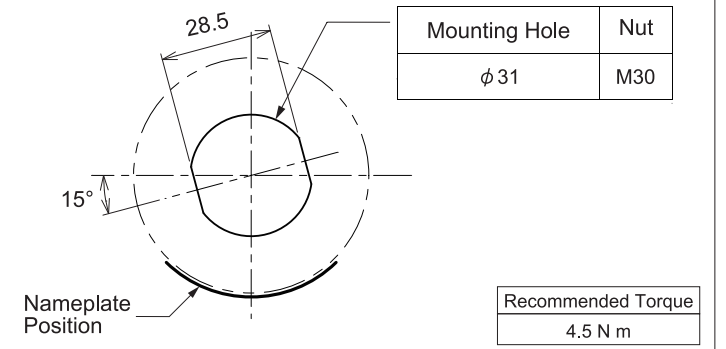
While holding part 'A', install the 1/2" NPT. Failure to comply may result in damage.



■ WM Mounting Dimensional Drawing (Unit : mm)



■ Mounting Dimensional Drawing (Unit : mm)



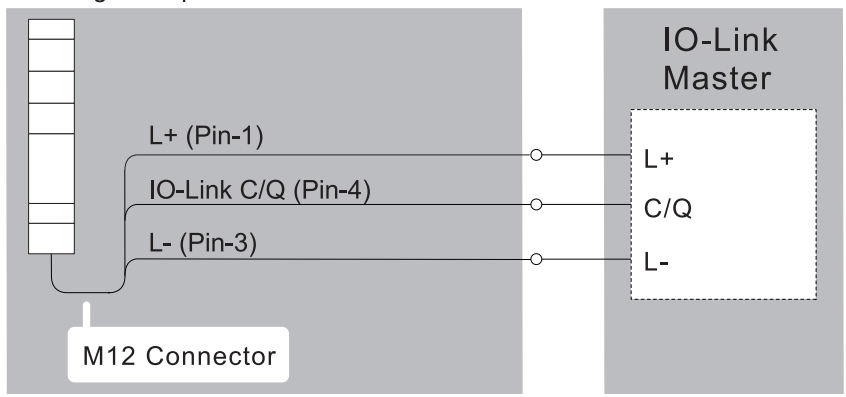
5 Wiring

- Warning** • Ensure the **proper working voltage** is used and that **direct current or alternating current** is properly applied. Any mistake in wiring may result in damage or fire.

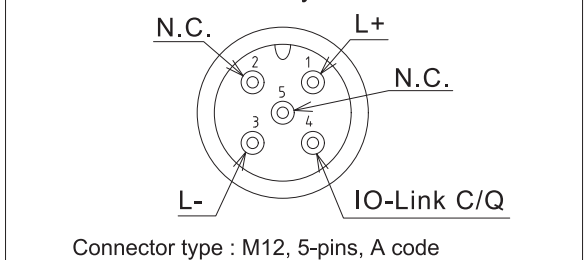
- Caution** • Do not pull the wire, or stuff it inside of this product. Possible cause of failure may occur.

Wiring Example and M12 Connector Pin Layout

■ Wiring Example



■ M12 Connector Pin Layout



6 Unit Detachment Method

Caution

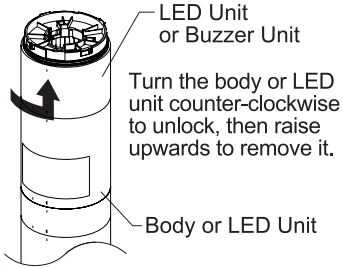
- Be sure that it is **disconnected** from the power source before working on it.
- **Do not apply excessive torque or strong shock** to each unit or body. Failure to comply will result in damage or malfunction.
- **Do not touch the connector area or the inside of the body and LED unit.** Failure to comply will result in damage or malfunction.
- **Be sure to lock** each unit securely when attaching. Failure to comply will result in damage or malfunction.
- Detach the unit in the following manner. Any other method may result in damaging the product.
 - Attachment : Attach one unit at a time to the body.
 - Removal : Firmly hold the bottom section while removing the upper section.

Notice

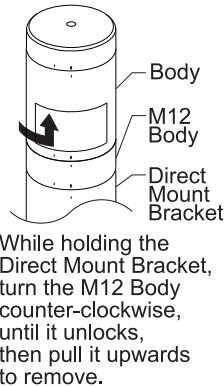
- The maximum number of attachment tiers per product are five LED tiers, plus one buzzer tier.
- When using Multi-Color LED Unit for LR6 60mm Signal Towers LR6-E-MZ, the maximum number of attachment tiers per product are one LED tier, plus one buzzer tier.
- When using Wireless Data Acquisition System WDT, the maximum number of attachment tiers per product are three LED tiers.

■ Removal

<LED/Buzzer Unit>

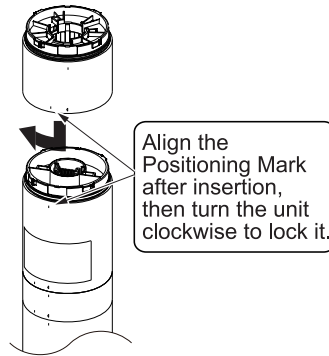


<Body Unit>

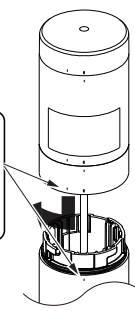


■ Attachment

<LED/Buzzer Unit>

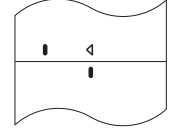


<Body Unit>

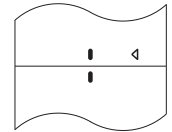


■ Positioning Mark

<Locked>



<Unlocked>



7 Specifications

Model	Unit Model Combination		Rated Voltage	Rated Current Consumption
	Body Unit	LED Unit		
LR6-3ILWMNW-RYG	LR6-ILWMNW	LR6-E-R, LR6-E-Y, LR6-E-G	24V DC	Max. 200mA
LR6-ILWMNW	LR6-ILWMNW			
LR6-ILWCNW	LR6-ILWCNW			

IO-Link Communication Specification

Model		LR6-3ILWMNW-RYG	LR6-ILWMNW	LR6-ILWCNW
Communication Specification	Revision	1.1		
	Bit rate	COM2 (38.4 kbps)		
	Process data length	6 bytes / 0 bytes (input from master / output to master)		
Vendor ID		763		
Device ID		80001		

- UL 508, CSA-C22.2 No. 14
- FCC Part 15 Subpart B Class A
- EMC Directive (EN 61000-6-4, EN 61000-6-2)
- KC (KN 61000-6-4, KN 61000-6-2)
- RoHS Directive (EN 50581)
- Low Voltage Directive (IEC/EN60947-5-1, EN62471)

- Conformity requirements for the UL Standard:
 - Maximum surrounding air temperature rating of 50 °C
 - This product is designed for use on a flat surface for a **Type 1 Enclosure**.
 - Use a "**class 2**" power supply specified in the guidelines under **UL1310**.
 - For use in Pollution Degree 2 Environment.
- Conformity requirements for the CE Marking:
 - This product conforms to EN standards and shows the CE Marking.
 - This product has been tested and found to comply with the limits for a Class A device, pursuant to EMC DIRECTIVE.
 - These limits are designed to provide reasonable protection against harmful interference when the equipment is operated in a commercial environment.
 - This product must not be used in residential areas.
- Conformity to FCC Compliance:
 - This equipment has been tested and found to comply with the limits for a Class A digital device, pursuant to Part 15 of the FCC Rules.
 - These limits are designed to provide reasonable protection against harmful interference when the equipment is operated in a commercial environment.
 - The equipment generates, uses, and can radiate radio frequency energy and, if not installed and used in accordance with the instruction manual, may cause harmful interference to radio communications. Operation of this equipment in a residential area is likely to cause harmful interference in which case the user will be required to correct the interference at his own expense.

(Note) • Dimensions and specifications may change without notice due to continual product improvement.
 • PATLITE and the PATLITE logo is a trademark, or registered trademark of the PATLITE Corporation of Japan and each country.

(Importer for EU)
PATLITE Europe GmbH Am Soeldnermoos 8, D-85399 Hallbergmoos, Germany

Aviso para el cliente

Muchas gracias por comprar nuestros productos PATLITE.

- Solicite que un contratista profesional realice la instalación y el cableado si es necesario trabajo de montaje.
- Antes de la instalación, lea por completo este manual antes de utilizar este producto para garantizar un uso correcto.
- Guarde este manual para consultarlo en el futuro cuando realice tareas de mantenimiento, reparaciones o inspecciones.
- **Visite nuestra página de inicio (<https://www.patlite.com/>) y descargue el "Manual de funcionamiento completo:LR6-IL" para saber más sobre el método y las características de funcionamiento.**
- **Este es un producto compatible con IO-Link. Utilícelo conforme a la especificación de comunicación IO-Link correspondiente de una manera apropiada.**
- Si tiene alguna pregunta relativa a este producto, consulte la información de contacto al final de este documento con su representante de ventas de PATLITE más próximo.

Para el contratista

- Lea este manual atentamente antes de la instalación.
- Asegúrese de devolver este manual al cliente.

1 Lea esto primero (precauciones de seguridad)



Advertencia No cumplir lo siguiente puede causar lesiones graves o la muerte.

- Solicite que la instalación y el cableado sean realizados por un **contratista profesional**. Si la instalación se realiza incorrectamente, puede producirse un **incendio, una descarga eléctrica, un fallo, o un funcionamiento incorrecto**.



Precaución Si no se cumplen los puntos siguientes, pueden producirse lesiones, pérdidas físicas o daños.

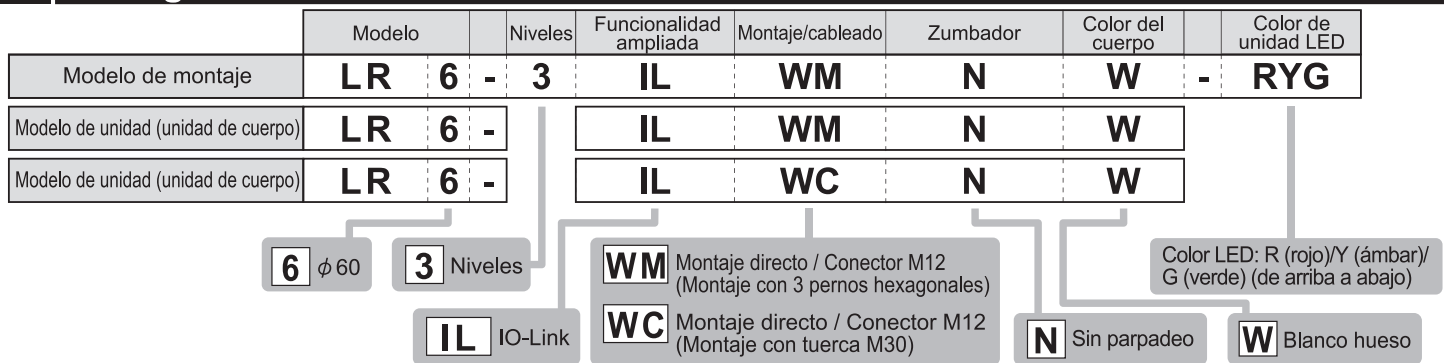
- **Evite la exposición prolongada al sonido del zumbador a corta distancia.** De lo contrario puede sufrir una irritación o daños permanentes en los oídos. (Cuando se utiliza la unidad de zumbador)
- Para mantener la protección de este producto frente al polvo y mejorar el grado de estanqueidad, **asegúrese de utilizar la tapa del cabezal, la unidad LED y la unidad de zumbador en el estado en el que se colocaron inicialmente.**
- Para garantizar el grado de estanqueidad de este producto, **no retire la junta tórica ni el relleno impermeable.** Se reducirán el grado de estanqueidad y la protección contra el polvo.
- Cuando retire las tapas o el empaquetado del equipo que viene con este producto, tenga cuidado **de no enganchar** el producto. No hacerlo así puede dar lugar a daños en el producto.

Aviso

• Para garantizar la seguridad adecuada mientras utiliza la torre de señales, observe lo siguiente:

- Realice el **premantenimiento periódico**. -Como precaución por si se presentan problemas, **utilice este producto junto con otros equipos.**
- **Asegúrese de prevenir los daños electrostáticos** debido a descargas cuando trabaje con este producto para el cableado, intercambie unidades, configure parámetros, etc., descargando la electricidad estática de su cuerpo, etc. (Para prevenir los daños debidos a la electricidad estática, conecte las manos u otras partes del cuerpo con un objeto metálico o una conexión a tierra para descargar el cuerpo de la carga estática.)
- Utilice un paño suave humedecido con agua para limpiar el producto. No utilice productos de limpieza que contengan disolvente, bencina, gasolina, aceite, productos químicos, etc. Pueden dar lugar a decoloración y deterioro.
- Para garantizar la seguridad cuando este producto se instale en el equipo, observe lo siguiente:
 - No retire piezas** aparte de las designadas como extraíbles de este producto. -**No modifique ni desmonte** este producto.
 - Utilice solo **las piezas de recambio especificadas** que se indican en el "Manual de funcionamiento completo:LR6-IL".

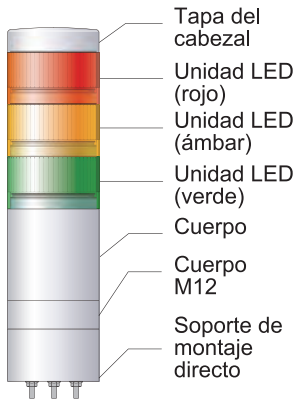
2 Configuración de la referencia del modelo



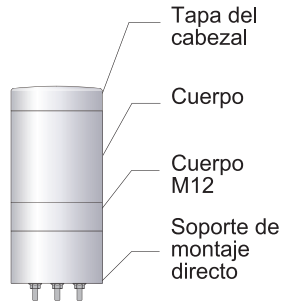
3 Nombres de las piezas

El nombre de cada pieza se indica como ejemplo para el modelo específico.

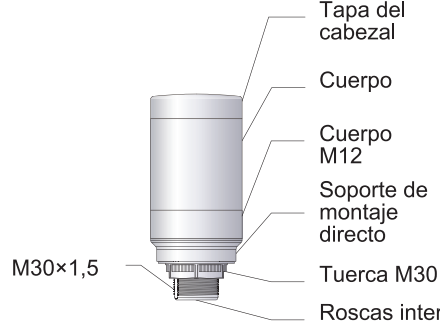
■ LR6-3ILWMNW



■ LR6-ILWMNW



■ LR6-ILWCNW



※El cable del conector M12 se vende por separado.
(ϕ 16 mm o menos, casquillo recto)

4 Instalación

Aviso

• Los siguientes requisitos son necesarios para una ubicación de montaje adecuada. Ubicación con **superficie fuerte y nivelada** con **vibraciones mínimas**.

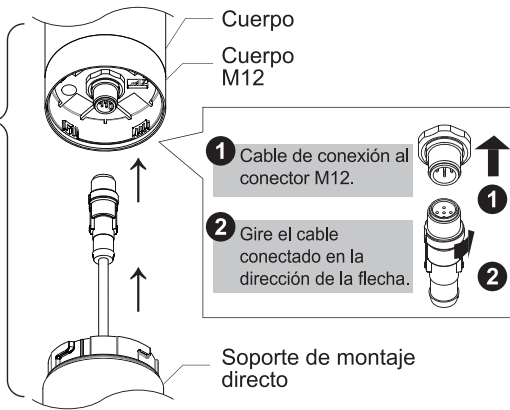
- Instale con la dirección de montaje en **posición vertical**.
- Cuando la ubicación de instalación sea inevitablemente irregular y sea necesaria la estanqueidad, utilice un sellador entre el producto y la superficie de instalación.

Instrucciones básicas de montaje

- 1 Haga orificios para el montaje y la distribución del cableado del producto.
(Compruebe el modelo y consulte la figura de dimensiones de montaje adecuada.)
- 2 Conéctela al producto a través del orificio de distribución.
- 3 Fije el producto con las tuercas.

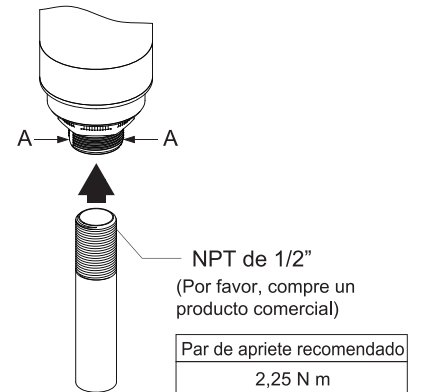
■ WM WC Figura de instalación (Figura de instalación de conector M12)

Conéctela al conector M12 a través del orificio de distribución.



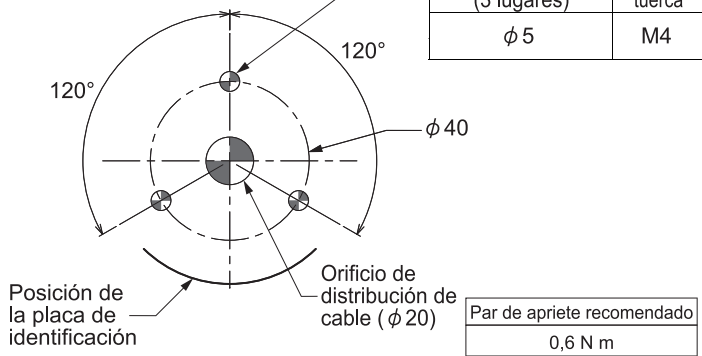
■ WC Figura de instalación (Figura de instalación de NPT de 1/2")

Mientras sujeta la parte 'A', instale el NPT de 1/2". No hacerlo así puede causar daños.

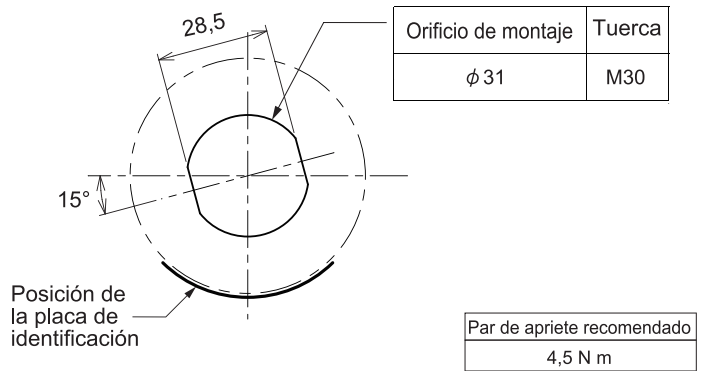


Par de apriete recomendado
2,25 N m

■ WM Dibujo dimensional de montaje (Unidad : mm)



■ Dibujo dimensional de montaje (Unidad : mm)



5 Cableado

⚠ Advertencia

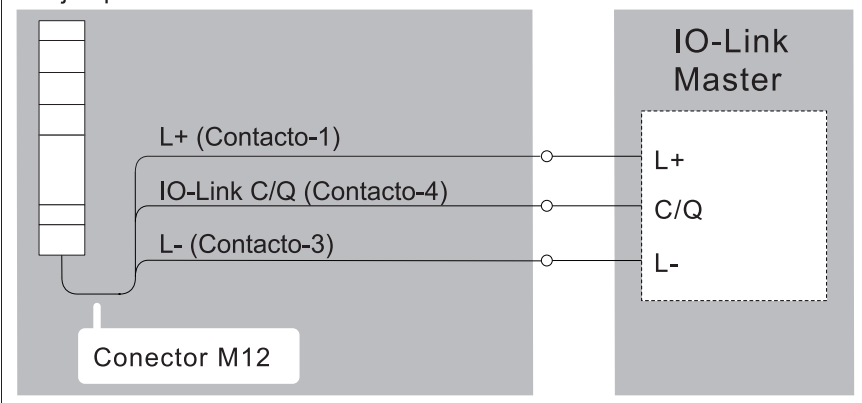
- Asegúrese de que se utiliza el voltaje nominal adecuado y de que la corriente continua o la corriente alterna se aplica correctamente. Cualquier error en el cableado puede dar lugar a daños o un incendio.

⚠ Precaución

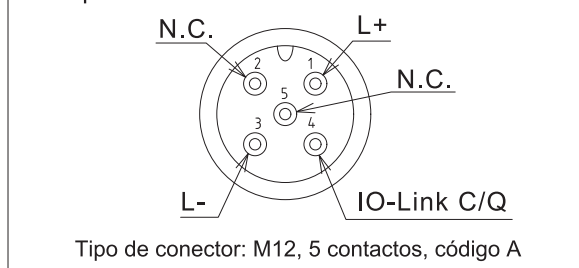
- No tire del cable, ni lo guarde dentro de este producto. Puede producirse un fallo.

Ejemplo de cableado y disposición de contactos del conector M12

■ Ejemplo de cableado



■ Disposición de contactos del conector M12



6 Método de separación de la base

⚠ Precaución

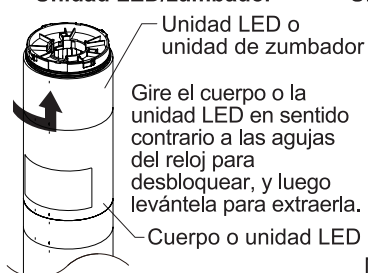
- Asegúrese de que está **desconectado** de la fuente de alimentación antes de trabajar en él.
- **No aplique un par de apriete excesivo ni golpes fuertes** a cada unidad o cuerpo. No hacerlo así puede dar lugar a daños o funcionamiento incorrecto.
- **No toque la zona del conector ni el interior del cuerpo y la unidad LED.** No hacerlo así puede dar lugar a daños o funcionamiento incorrecto.
- **Asegúrese de bloquear** cada unidad con firmeza cuando la coloque. No hacerlo así puede dar lugar a daños o funcionamiento incorrecto.
- Extraiga la unidad de la siguiente manera. Cualquier otro método puede dar lugar a daños en el producto.
 - Colocación : Coloque las unidades de una en una en el cuerpo.
 - Extracción : Sujete firmemente la sección inferior mientras retira la sección superior.

Aviso

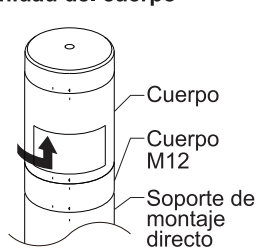
- El número máximo de unidades accesorias por producto es de cinco unidades LED, más una unidad de zumbador.
- Cuando se utiliza la unidad LED multicolor para torres de señales LR6 de 60 mm LR6-E-MZ, el número máximo de unidades accesorias por producto es de una unidad LED, más una unidad de zumbador.
- Cuando se utiliza el sistema de adquisición de datos inalámbrico WDT, el número máximo de unidades accesorias por producto es de tres unidades LED.

■ Extracción

<Unidad LED/zumbador>



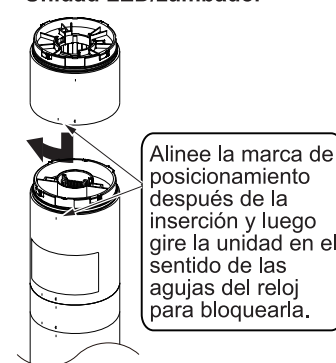
<Unidad del cuerpo>



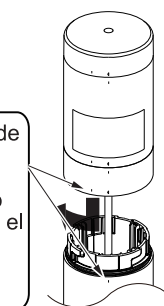
Mientras sujeta el soporte de montaje directo, gire el cuerpo M12 en sentido contrario a las agujas del reloj, hasta que se desbloquee, y luego tire de él hacia arriba para retirarlo.

■ Colocación

<Unidad LED/zumbador>

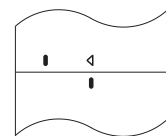


Alinee la marca de posicionamiento después de la inserción y luego gire la unidad en el sentido de las agujas del reloj para bloquearla.

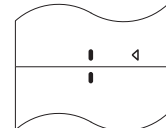


■ Marca de posicionamiento

<Bloqueado>



<Desbloqueado>



7 Especificaciones

Modelo	Combinación de modelo de unidad		Voltaje nominal	Consumo de energía nominal
	Unidad del cuerpo	Unidad LED		
LR6-3ILWMNW-RYG	LR6-ILWMNW	LR6-E-R, LR6-E-Y, LR6-E-G	24 V CC	Máx. 200 mA
LR6-ILWMNW	LR6-ILWMNW			
LR6-ILWCNW	LR6-ILWCNW			

Especificación de comunicación IO-Link				
Modelo		LR6-3ILWMNW-RYG	LR6-ILWMNW	LR6-ILWCNW
Especificación de comunicación	Revisión	1.1		
	Velocidad de bits	COM2 (38,4 kbps)		
	Longitud de datos de proceso	6 bytes / 0 bytes (entrada de maestro / salida a maestro)		
ID de proveedor		763		
ID del dispositivo		80001		

<Normas de conformidad>

- UL 508, CSA-C22.2 N.º 14
- Directiva EMC (EN 61000-6-4, EN 61000-6-2)
- Directiva RoHS (EN 50581)
- FCC Parte 15 Subparte B Clase A
- KC (KN 61000-6-4, KN 61000-6-2)
- Directiva de baja tensión (IEC/EN60947-5-1, EN62471)

• Requisitos de conformidad para el mercado CE:

Este producto cumple con las disposiciones EN y muestra el marcado CE.

Este producto ha sido sometido a pruebas y se ha determinado que cumple con los límites para un dispositivo de clase A, de conformidad con la DIRECTIVA CEM.

Estos límites están diseñados para proporcionar una protección razonable contra interferencias perjudiciales cuando el equipo se opera en un entorno comercial.

Este producto no debe ser utilizado en áreas residenciales.

- (Nota) • Las dimensiones y especificaciones pueden cambiar sin previo aviso debido a la mejora continua del producto.
- PATLITE y el logotipo de PATLITE es una marca comercial o una marca comercial registrada de PATLITE Corporation de Japón y de cada país.

(Importador para la UE)

PATLITE Europe GmbH Am Soeldnermoos 8, D-85399 Hallbergmoos, Alemania

世界中に「安心・安全・楽楽」をお届けする

株式会社 **パトライト**

J2E

<https://www.patlite.co.jp>

【受付】 平日9:00～17:00

平日12:00～13:00及び土・日・祝日・
社休日は留守番電話による対応

●技術・修理相談窓口（無料）：0120-497-090

※ご注文・価格・商品内容等は、各営業所拠点または販売店にお問い合わせください。

PATLITE Corporation

G2I

PATLITE Corporation ※Head office

■<https://www.patlite.com/>

PATLITE (U.S.A.) Corporation

■<https://www.patlite.com/>

PATLITE Europe GmbH ※Germany

■<https://www.patlite.eu/>

PATLITE (SINGAPORE) PTE LTD

■<https://www.patlite.com/>

PATLITE (CHINA) Corporation

■<https://www.patlite.cn/>

PATLITE KOREA CO., LTD.

■<https://www.patlite.co.kr/>

PATLITE TAIWAN CO., LTD.

■<https://www.patlite.tw/>

PATLITE (THAILAND) CO., LTD.

■<https://www.patlite.co.th/>

PATLITE MEXICO S.A. de C.V.

■<https://www.patlite.com.mx/>