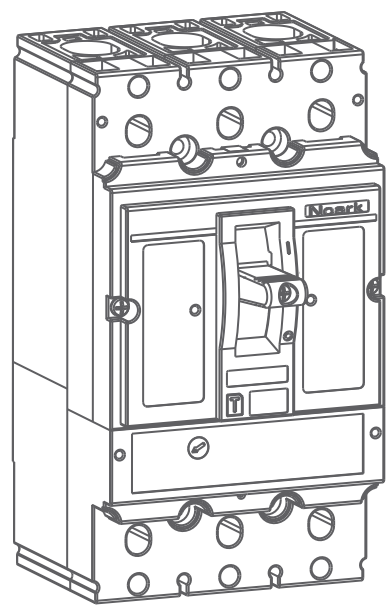


M1S, M1N, M1H / M1MS, M1MN, M1MH / M1D, M1DH



3P

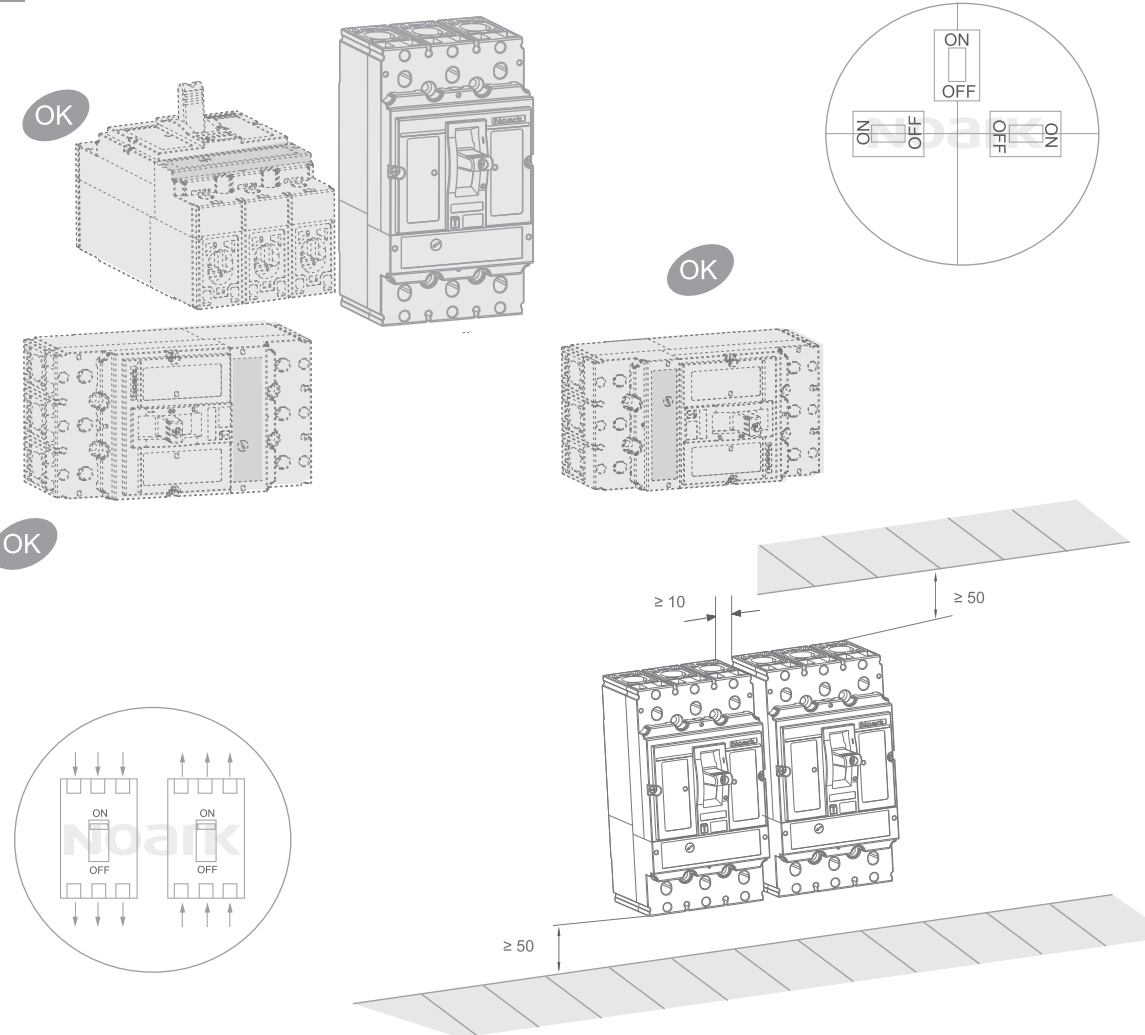
Circuit breaker
Disjoncteur
Interruptor automático

Motor circuit protector
Protecteur de circuit moteur
Protector de circuito de motor

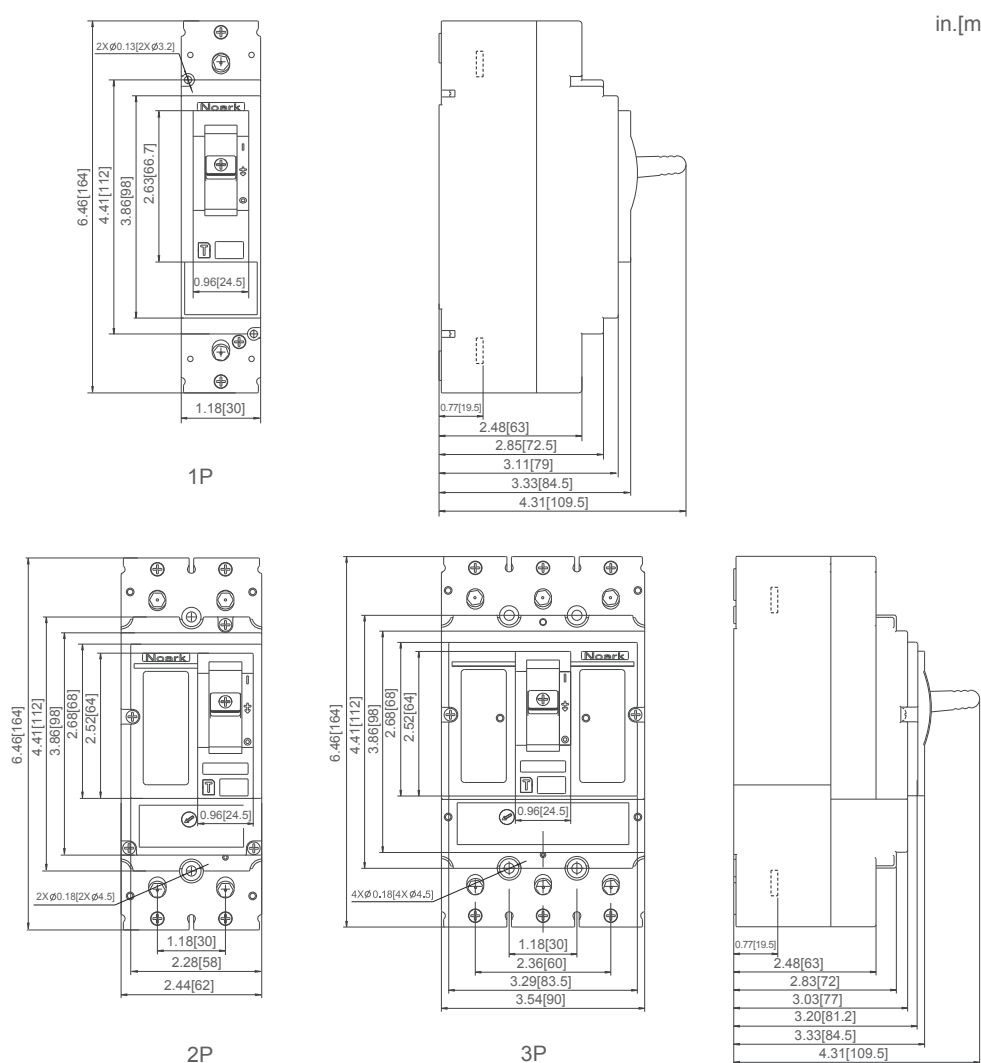
Switch disconnecter
Interrupteur sectionneur
Interruptor seccionador

NOARK

B



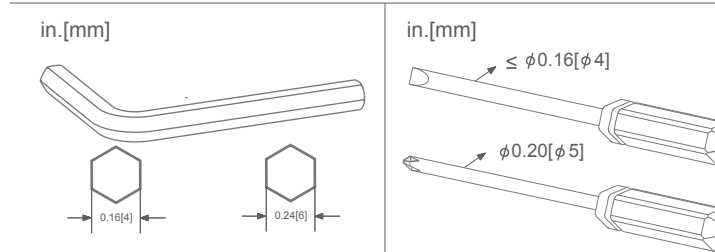
C



in.[mm]

D

	N		
	1P	2P	3P
	5-40 x 2.75	2	
	8-32 x 2.75		4
	75°C Cu Wire Only 14-3/0 AWG 89 lb-in/pulg/po 2.5-95mm ² 10N-m		
	75°C Cu Wire Only 14-10 AWG 44.5 lb-in/pulg/po 2.5-6mm ² 5N.m 8-3 AWG 89 lb-in/pulg/po 10-35mm ² 10N.m		



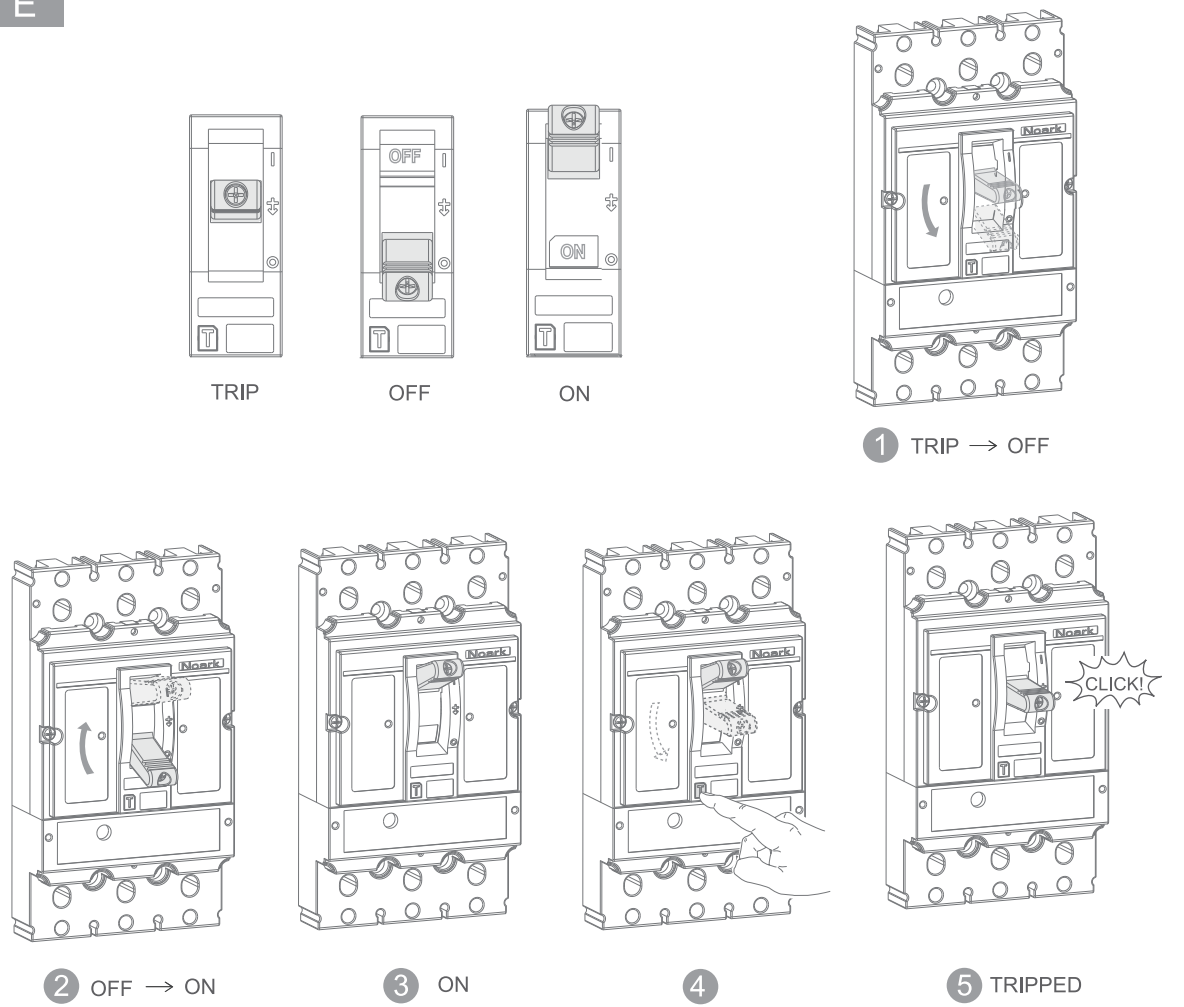
! WARNING

Do not attempt to install or perform maintenance on equipment while it is energized. Death, severe personal injury, or substantial property damage can result from contact with energized equipment. Always verify that no voltage is present before proceeding with this task, and always follow generally accepted safety procedures. NOARK is not liable for the misapplication of its products.

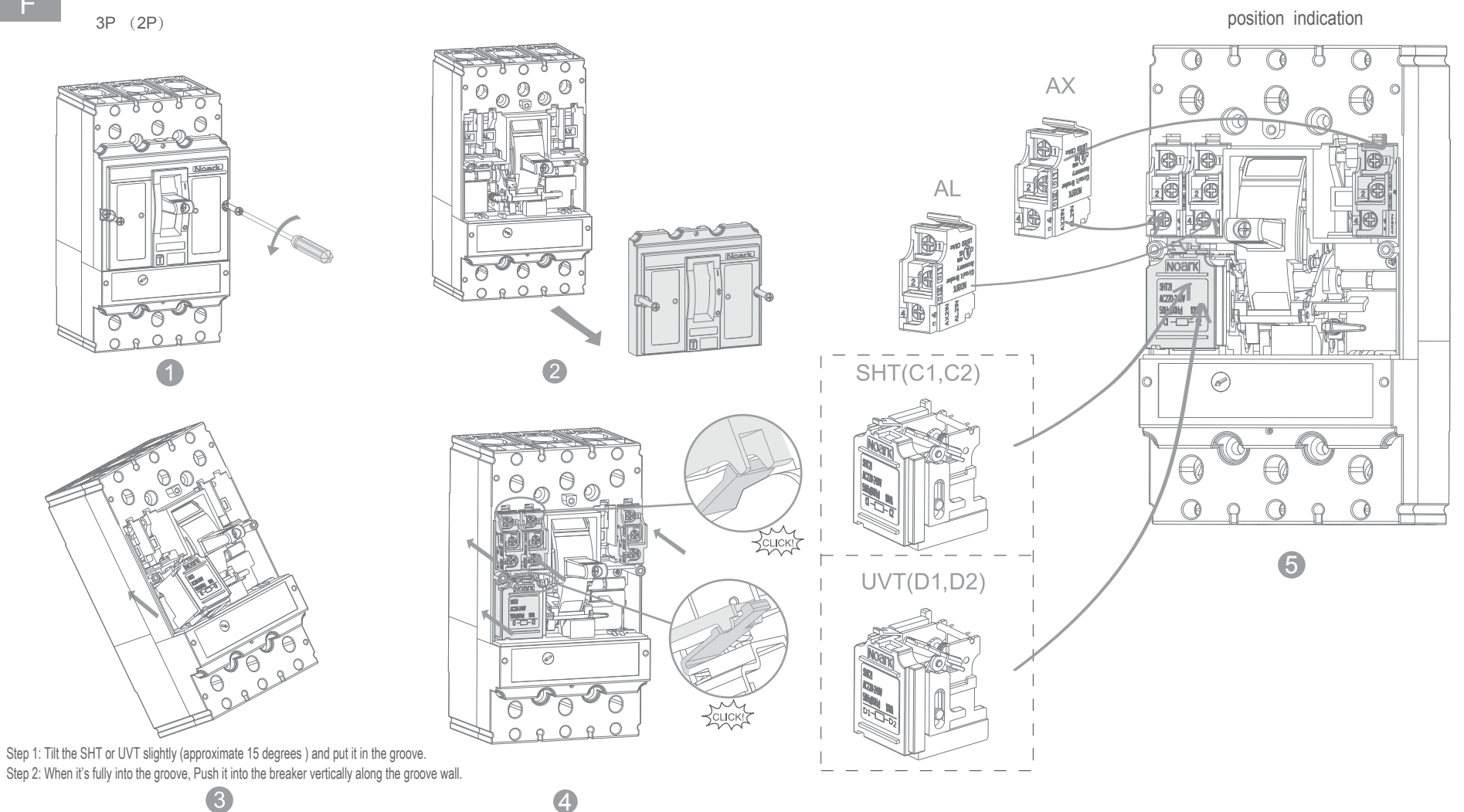
Veillez ne pas tenter de faire d'installation ou de maintien sur l'équipement quand il est branché. Les contacts avec l'équipement branché pourra provoquer des morts, des blessures graves personnelles ou du dommage à la propriété. Veuillez toujours être sûre qu'il n'y pas de tension avant d'exécuter cette mission et respecter les processus de sécurités acceptés généralement. NOARK n'est pas responsable des fausses manoeuvres de ses produits.

Trabajando en o cerca de equipo energizado puede resultar en riesgo de muerte, daños corporales severas o daños a la propiedad. Asegúrese que la máquina no esté energizada antes de instalar o realizar el mantenimiento. Y siempre siga los procedimientos de seguridad aceptados. NOARK no es responsable de la mala aplicación de sus productos.

E

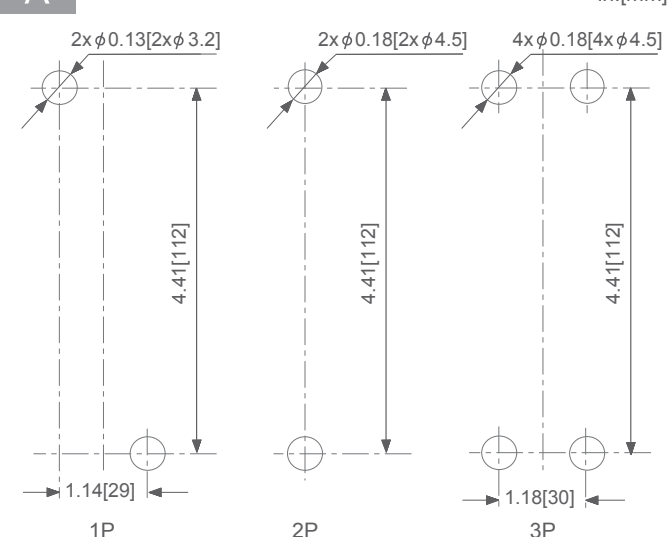


F



Step 1: Tilt the SHT or UVT slightly (approximate 15 degrees) and put it in the groove.
Step 2: When it's fully into the groove, push it into the breaker vertically along the groove wall.

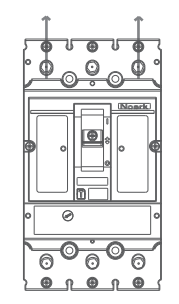
A in.[mm]



G

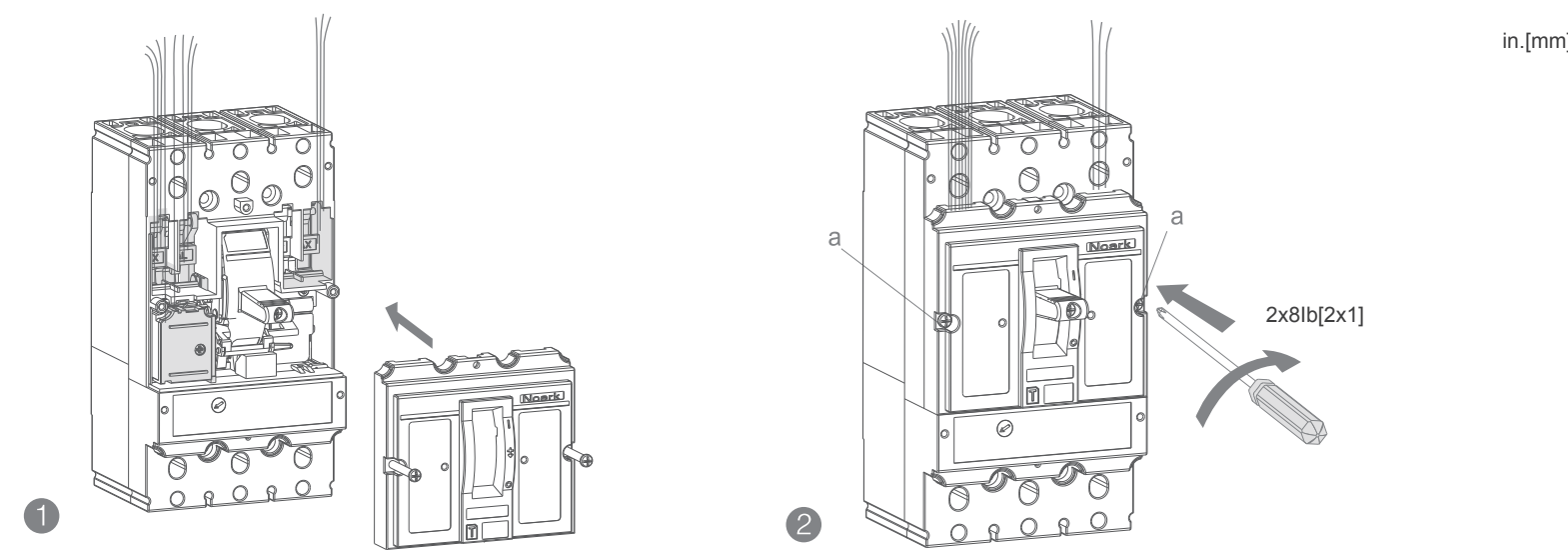
3P (2P)

A

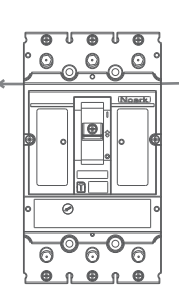


3P (2P)

A

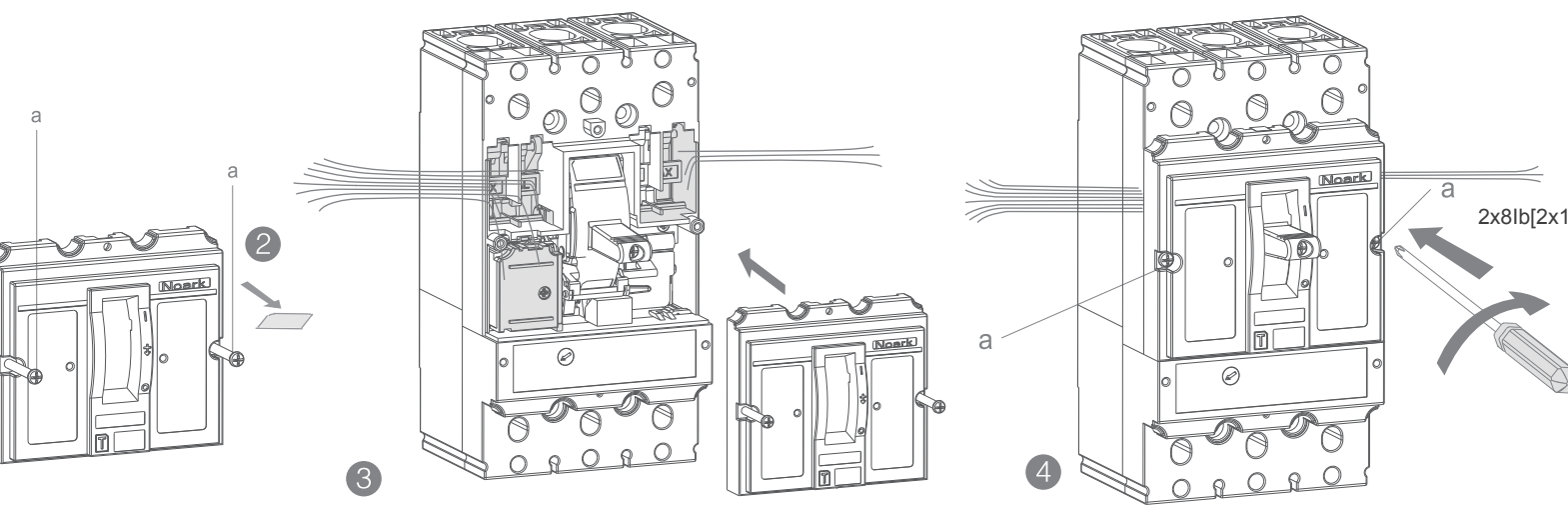


B

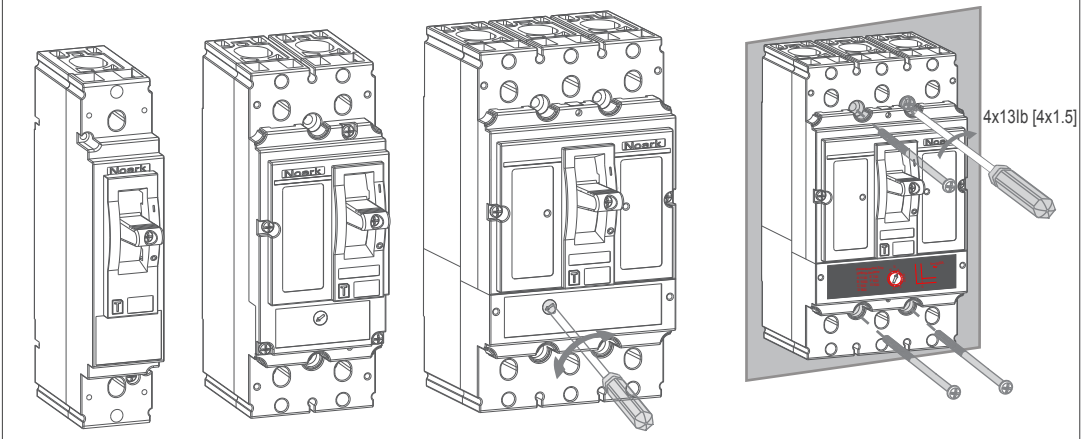


3P (2P)

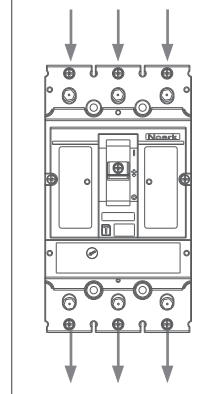
B



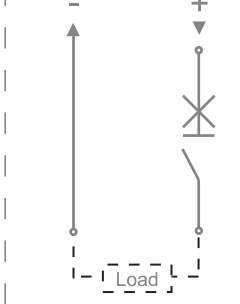
in.[mm]

H**MCCB (1P/2P/3P)**I_r = 0.8~1.0I_n (2P/3P)Note: I_r X 1.25 when used in DC systemRemarques : I_r X 1.25 pour l'application DCNota: I_r X 1.25 cuando se utiliza en el sistema DC**MCP (3P)**I_r = 7~11I_n (3A)= 5~10I_n (7A, 15A)= 5~11I_n (30~150A)**I**

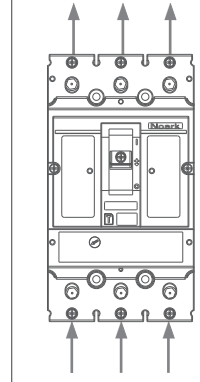
A



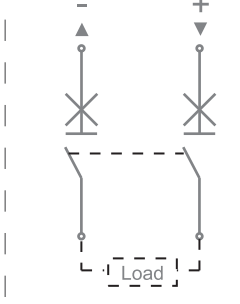
1P



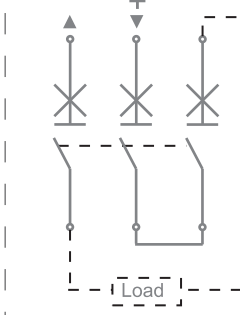
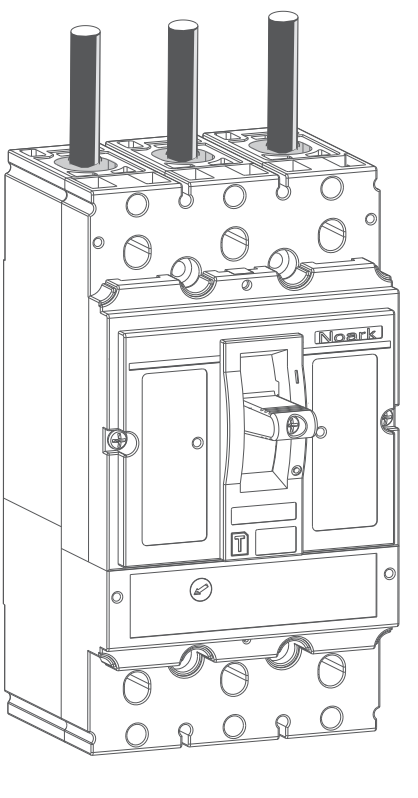
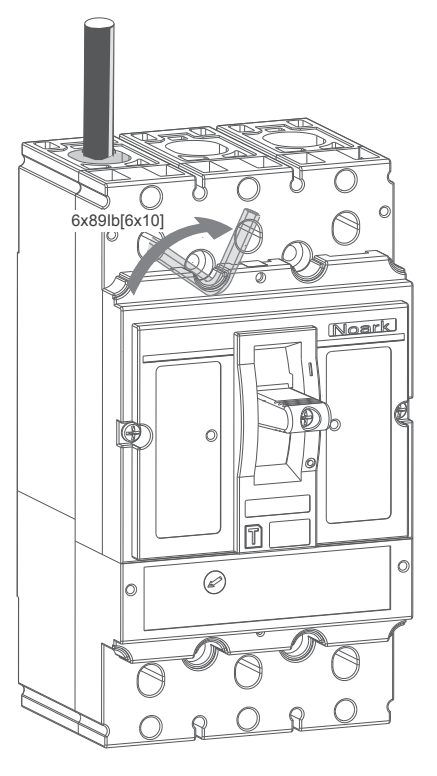
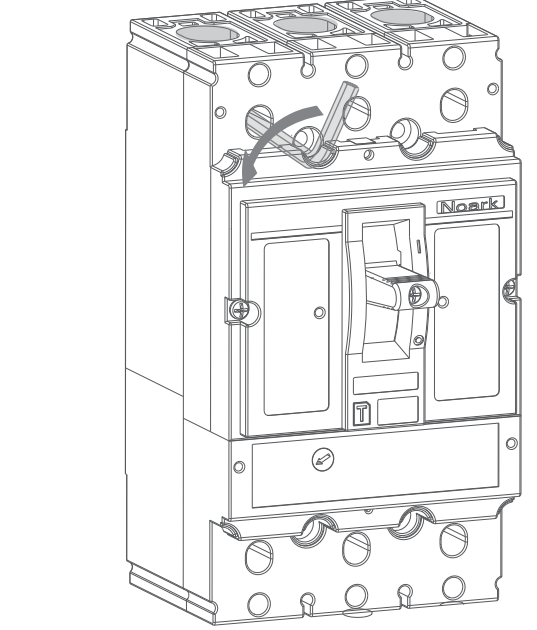
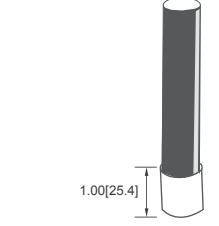
B



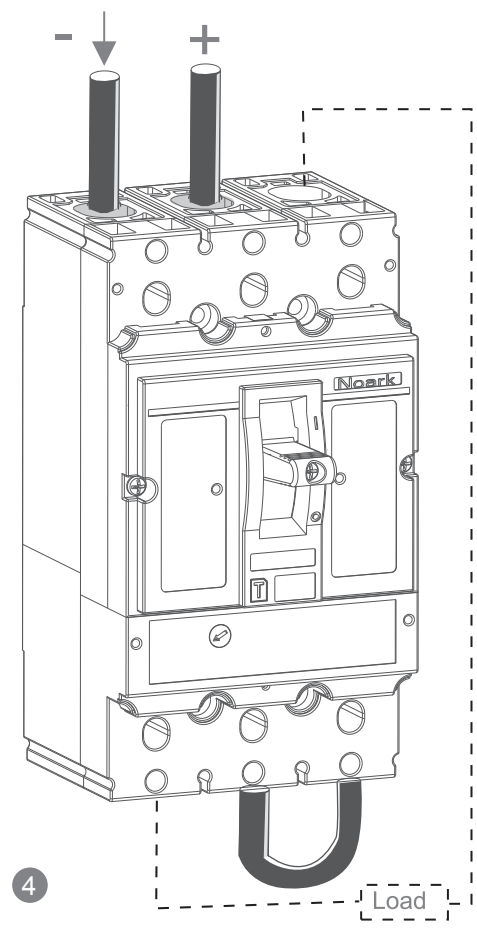
2P



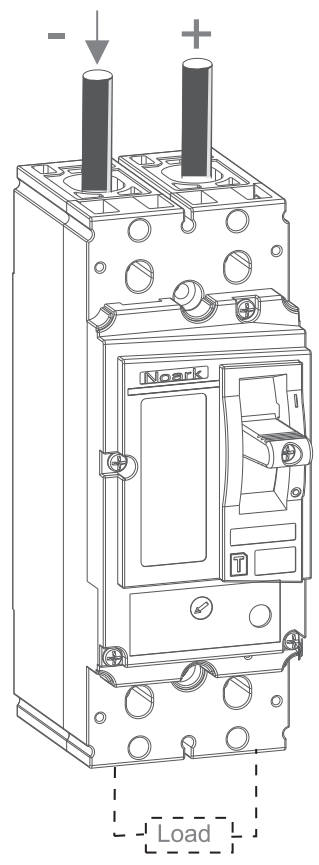
3P

**J**with terminals
avec bornes
con terminales

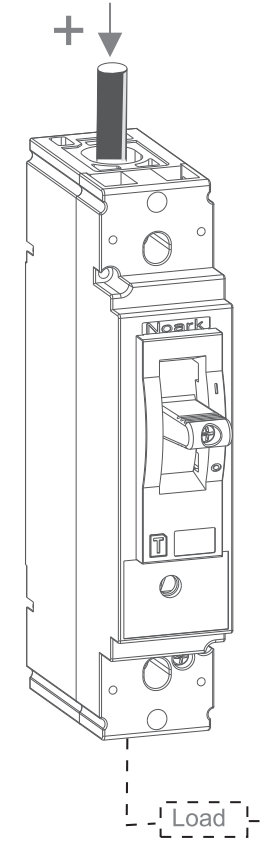
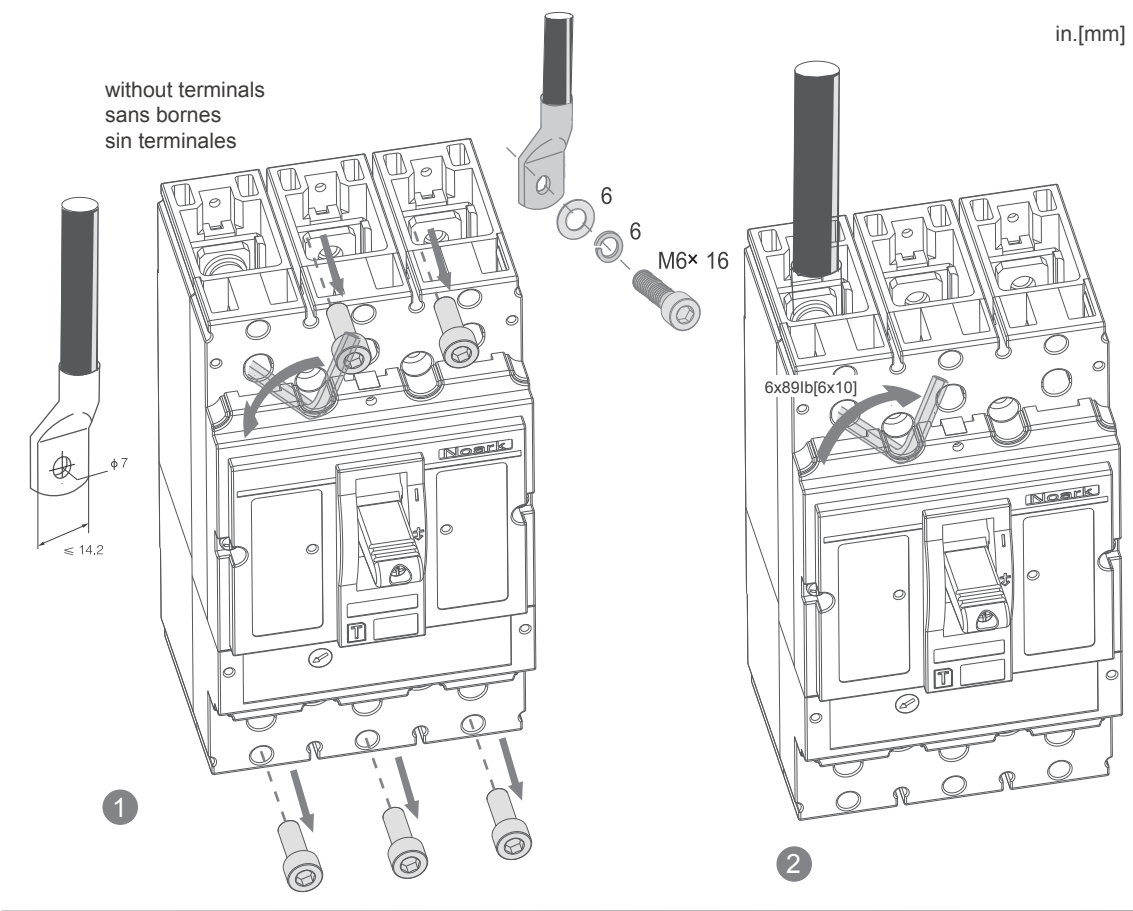
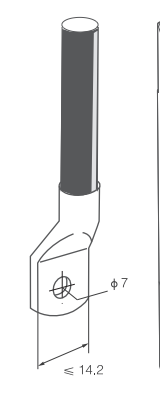
3P



2P



1P

without terminals
sans bornes
sin terminales

in.[mm]



Printed with environment-friendly paper

Copyright Noark. All Rights Reserved

na.noark-electric.com

NOARK

ZM1S201903UL