

Ø56mm Modular LED Tower Lights

PTE Standard Multi-Stack
PTM 3 Colors in Single Stack
PTD Dome Head in Single Stack

User Manual

Please read this User Manual before attempting any install or maintenance procedure.



1. Safety Precautions



Failure to obey the Safety Precautions may cause electric shock, fire, or malfunction.

Refer to Safety Precautions to ensure the safe use of this product.

1. Install this device away from any source of static electricity.
2. Do not operate this device in location subject to sudden or extreme changes in temperature, or location where high humidity may result in condensation.
3. Do not operate this device in location subject to vibrations or shock.
4. Do not operate this device in location subject to excessive dust, corrosive gas, or direct sunlight.
5. Do not operate this device at any voltage other than the rated voltage identified on the name plate.
6. For proper operation, wire as shown in Wiring Diagram.
7. Do not pull on wires.
8. "For use on a flat surface of a type 1 enclosure"

5. Specifications

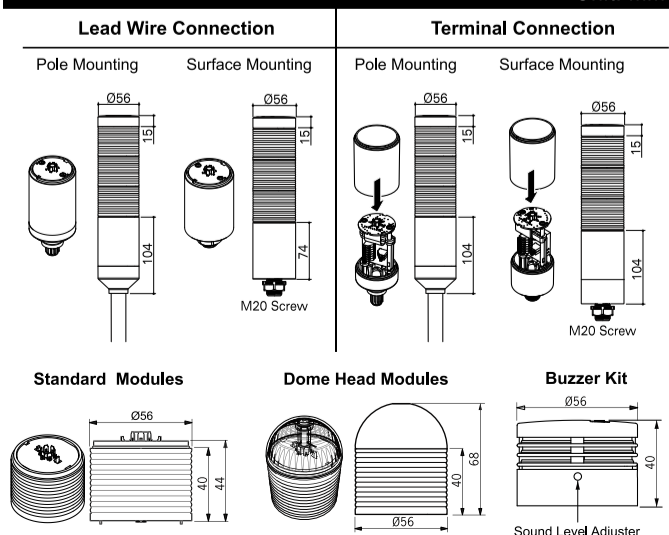
Body Units	
Operation/Function	Steady/ Flashing
Power Supply	AC/DC 24V, AC 90~240V 50/60Hz
Buzzer Sound Level	Fixed: 80dB Adjustable: 10~80dB, 10 ~ 100dB
Lens Color	Red, Yellow, Green, Blue & Clear
Lens Diameter	56 mm (2.2 inch)
Maximum Tier	5 Tiers (Buzzer type - 4 Tiers)
Flash Rate	80 times/ minute
Vibration	0.75 mm at 10~55Hz
Ambient Temperature	-15°C~40°C
Storage Temperature	-20°C ~ 70°C
Ambient Humidity	45~85% RH
Degree of Protection	IP65 / IP50 (with Buzzer)
Approvals	CE, UL, RoHS
Recommended Wire Size	1007 UL / 22 AWG

Current consumption

LED modules	24V AC	90 ~ 240V AC
PTE Series	Red 33mA	Red 17mA
	Yellow 27mA	Yellow 17mA
	Green 42mA	Green 22mA
	Blue 42mA	Blue 22mA
	White 42mA	White 22mA
PTM Series	Red/Yellow/Green: Max 35mA Red/Blue/Green: Max 35mA	Red/Yellow/Green: Max 16mA Red/Blue/Green: Max 16mA
PTD Series	Red, Yellow, Green, Blue, White 65mA (Per color)	Red, Yellow, Green, Blue, White 32mA per color

6. Dimensions

Unit: mm



2. Order Information

Part Number Configuration:

PTE - A P F - 3 02 - RYG - B (V) W

① Head Style	PTE	Ø56 Modular LED Tower Light	
	PTM	Ø56 Modular LED Tower Light	Only 1 Stack
	PTD	Ø56 Dome Head LED Tower Light	Only 1 Stack / No Buzzer

② Body Unit	S	Flat Based Body	Apply to Mounting type C G, P, R, M, W, D, J P, R, M, W, D, J G, P, R, M, W, D, J C
	A	Pole Mount Standard Body	
	D	Short Body	
	T	Terminal Body	
	L	Small Surface Flat Body	

③ Mounting Type	C	Surface Mount	G	Plastic mount base
	P	Pole + Plastic mount base	R	Pole + Rotate plastic mount base
	M	Pole + Plastic M20 screw mount base	J	Pole Adjustable Type
	W	Pole + Wall mount bracket	D	Pole + Aluminum Pole mount base

④ Light Style	-	Steady Light	V	Buzzer (Adjustable Sound)
	F	Steady+Flashing	Z	Steady+Flashing+Buzzer (Fixed Sound)
	B	Buzzer (Fixed Sound)	X	Steady+Flashing+Buzzer (Adjustable Sound)

⑤ Number of Stacks	1	1 Light	⑥ Power Supply	02	24V AC/DC
	2	2 Lights		FF	90~240V AC
	3	3 Lights			
	4	4 Lights			
	5	5 Lights			

⑦ Lens Colors	R	Red	B	Blue	RYG	Red, Yellow, Green
	Y	Yellow	C	Clear	RBG	Red, Blue, Green
	G	Green				

⑧ Body Color	B	Black
--------------	---	-------

▲ Standard Body Color : White Ivory

⑨ <Option> Light Style	(V)	Continuous Flashing (240 times/minute)
	(C)	Buzzer Continuous sound
	(H)	Buzzer 10~100dB type (Adjustable Sound)

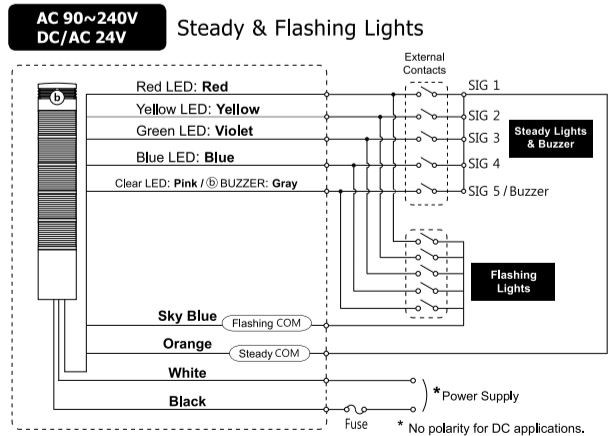
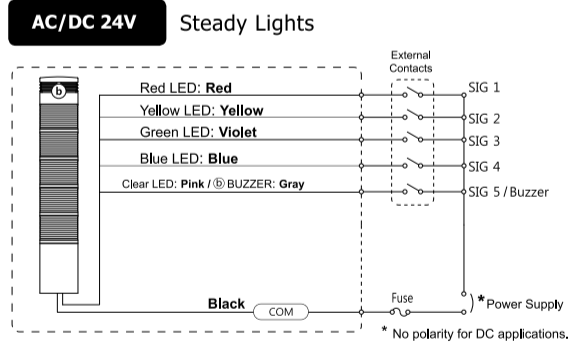
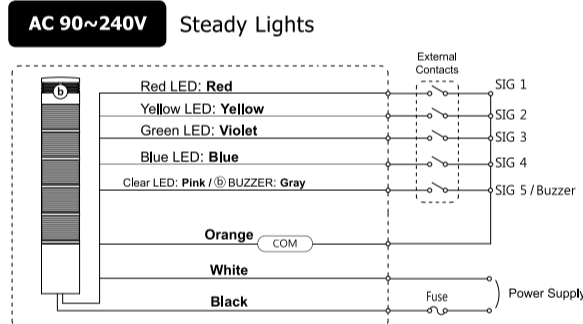
⑩ Lens Color	W	Clear Lens
--------------	---	------------

Buzzer Kits

Type	Standard Buzzer Sound - pi pi pi		
Model	MPZ-56F	MPZ-56G	MPZ-56H
Level Style	Fixed Sound	Adjustable Sound Level	Adjustable Sound Level
Sound Level	80±5dB at 1M	10~80±5dB at 1M	10~100±5dB at 1M
Current / Power	30mA / 0.72W	30mA / 0.72W	150mA / 3.6W

* Note: Buzzer cannot be used with Clear LED module. They will be activated simultaneously by either signal.

7. Wiring Diagram



Terminal Connections

PIN	Description
R	Red LED
Y	Yellow LED
G	Green LED
B	Blue LED
Z	Clear LED or Buzzer
COM	Steady COM
F	Flashing COM
A	Power Supply
B	No Polarity for DC Applications.

Do not connect Flashing COM (sky blue) wire to Steady COM (orange) wire. Doing so may result in malfunction or damage in internal circuit.

* Note: Buzzer cannot be used with Clear LED module. They will be activated simultaneously by either signal.

3. Replacement Parts

Body Units

Body Type	Voltage	Part Number		
		Steady	Steady & Flashing	
Lead Wire Connection	Pole Mounting	AC 90~240V	PTE-AFF	PTE-AF-FF
	Surface Mounting	DC/AC 24V	PTE-AO2	PTE-AF-O2
Terminal Connection	Pole Mounting	AC 90~240V	PTE-SC-F	PTE-SC-FF
		DC/AC 24V	PTE-SC-O2	PTE-SC-FO2
	Surface Mounting	AC 90~240V	PTE-T-FF	PTE-TF-FF
		DC/AC 24V	PTE-T-O2	PTE-TF-O2
		AC 90~240V	PTE-TC-FF	PTE-TCF-FF
		DC/AC 24V	PTE-TC-O2	PTE-TCF-O2

LED Modules

LED Style	LED Color	Part Number	
		Standard Module	Dome Head Module
Standard	RED	PTE-O2-R	PTD-O2-R
	Yellow	PTE-O2-Y	PTD-O2-Y
	Green	PTE-O2-G	PTD-O2-G
	Blue	PTE-O2-B	PTD-O2-B
	* Clear	PTE-O2-C	PTD-O2-C
3 colors in 1	R/Y/G	PTM-O2-RYG	PTD-O2-RYG
	R/B/G	PTM-O2-RBG	PTD-O2-RBG

* Clear Module cannot be used with Buzzer.

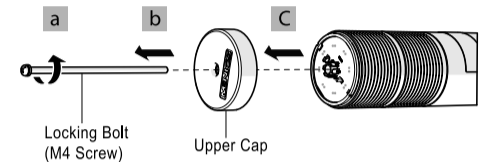
Locking Bolts

Number of LED Stacks	Part Number	Size
1 Stack	B-PTE-1	M4, 65mm
2 Stacks	B-PTE-2	M4, 105mm
3 Stacks	B-PTE-3	M4, 145mm
4 Stacks	B-PTE-4	M4, 185mm
5 Stacks	B-PTE-5	M4, 225mm

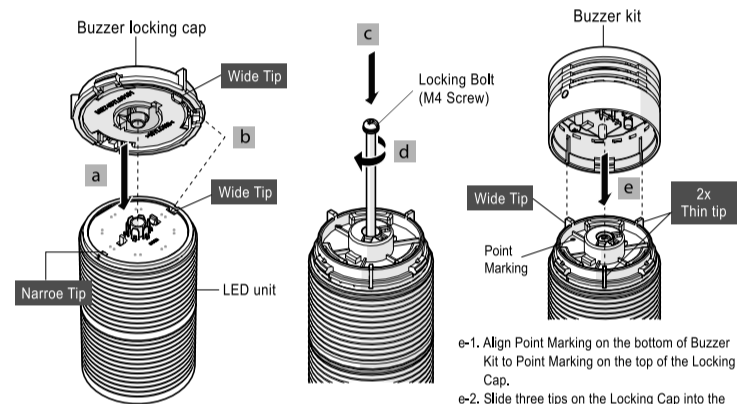
* Note: Do NOT count Buzzer as a stack.

4. Part Assembly

4-1. Removing the Upper cap



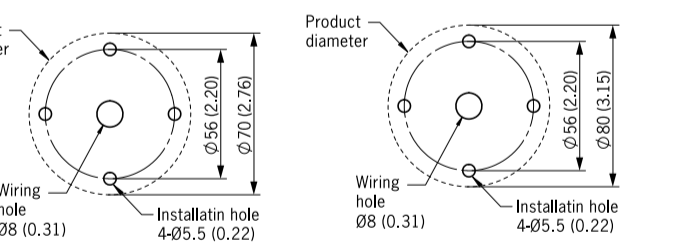
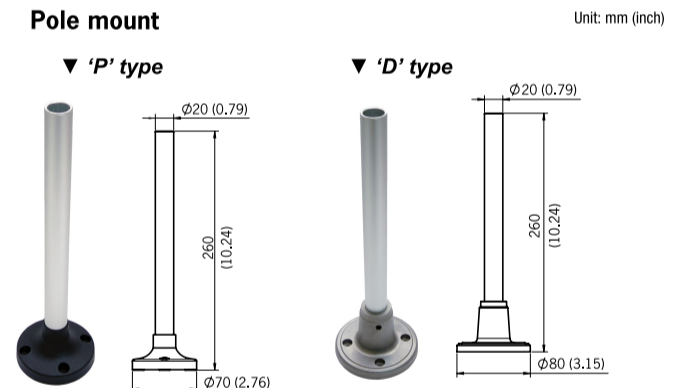
4-2. How to assemble the buzzer kit



- e-1. Align Point Marking on the bottom of Buzzer Kit to Point Marking on the top of the Locking Cap.
- e-2. Slide three tips on the Locking Cap into the openings of Buzzer Kit.

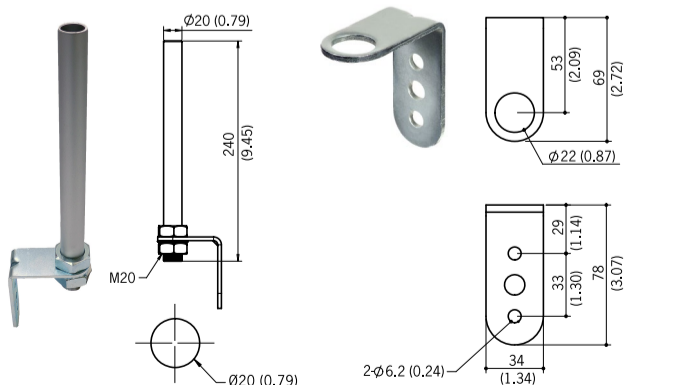
8. Mounting Hole layout

Unit: mm (inch)



Pole mount (with Stand)

Wall Mounting



Ø56 Modular LED Tower Light

PTE Series 기본형 스타일
PTM Series 1단 3색 스타일
PTD Series 돔(Dome Head) 스타일

사용설명서

본 제품을 바르고 안전하게 사용하기 위해서 사용 전에 본 사용설명서를 반드시 읽고 숙지하시기 바랍니다.



1. 안전을 위한 주의사항

⚠ 사용자의 안전과 재산상의 손해 등을 막기 위한 내용입니다.

경고 반드시 숙지하시고 올바르게 사용해 주십시오.

- ▶ 본 제품은 옥내용으로 개발되었습니다. 부저타입의 제품경우, 옥외나 수분이 많은 장소에서의 사용을 피하십시오.
- ▶ 반드시 제품에 표기된 정격 사용 전압에서 사용하십시오. 과전압, 오전압으로 사용시 제품의 손상 및 수명단축 원인이 됩니다.
- ▶ 제품의 결선 및 제품 교환 시 감전, 화재의 위험이 있으므로 반드시 전원을 차단 후 하십시오.
- ▶ 전원부 연결시 결선에 준하여 바르게 연결 하십시오.
- ▶ 제품을 단자대에 결선할때는 반드시 압착단자를 사용하십시오.
- ▶ 동작 중 젖은 손으로 취급하지 마십시오. 감전의 위험이 있습니다.
- ▶ "For use on a flat surface of a type 1 enclosure"

5. 제품 사양

⚠ 성능 또는 사양은 사용 목적 및 사용 조건등에 따라 상이할 수 있으므로, 특정 기기 및 특수 환경에 적용시 본사 및 대리점에 문의하시기 바랍니다.

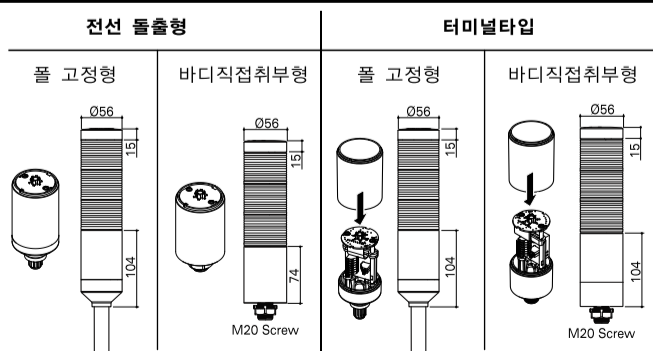
정격사용전압	AC/DC 24V, AC 90~240V 50/60Hz	
형식	Ø56 LED 모듈 적용 조립 구조	
렌즈 색상	R-적색, Y-황색, G-녹색, B-청색, C-투명	
옵선기능	부저 (단음/연속음), 점멸 (일반형/연속점멸)	
점멸속도	80회/분 - 일반형, 240회/분 - 연속점멸(V타입-옵선)	
부저-F 타입	Max 80±5dB (일반형)	부저 단음 - p i p i p i
부저-G 타입	Max 10~80±5dB (조절형)	부저 사운드 연속음 - p i ~ ~ ~
부저-H 타입	Max 10~100±dB (조절형)	
IP 등급	IP65 / IP50 (Buzzer Kit 사용시)	
내진동	0.75 mm at 10~55Hz	
전원선규격	UL1007 / AWG22	사용주위온도 -15°C ~ 40°C
인증규격	UL, CE, RoHS	
사용주위습도	45 ~ 85% RH	보존주위온도 -20°C ~ 70°C

정격 소비전류

LED 모듈	24V AC	90 ~ 240V AC
PTE 시리즈	Red 33mA	Red 17mA
	Yellow 27mA	Yellow 17mA
	Green 42mA	Green 22mA
	Blue 42mA	Blue 22mA
	White 42mA	White 22mA
PTM 시리즈	Red/Yellow/Green: Max 35mA	Red/Yellow/Green: Max 16mA
	Red/Blue/Green: Max 35mA	Red/Blue/Green: Max 16mA
PTD 시리즈	Red, Yellow, Green, Blue, White 65mA (Per color)	Red, Yellow, Green, Blue, White 32mA per color
	Red/Yellow/Green: Max 60mA Red/Blue/Green: Max 60mA	

6. 외형치수

단위: mm



* 기타 다른 모델의 외형 치수는 본사에 문의 또는 웹 사이트를 참고 바랍니다.

2. 제품모델 구분

* 점선부는 특사양 부품으로 적용시 문의 하십시오.

* 옵선

PTE - A P F - 3 02 - RYG - B(V)W

① ② ③ ④ ⑤ ⑥ ⑦ ⑧ ⑨ ⑩

1	시리즈	PTE Ø56 모듈형 LED Tower Light
	PTM	Ø56 1단 3색 모듈형 LED Tower Light
	PTD	Ø56 돔 스타일 LED Tower Light
2	Body 형식	S 바디 직접 고정형 돔 바디
	A	플 마운트 기본 돔 바디
	D	24V 전용 돔 바디
	T	터미널 타입 바디
	L	바디 직접 칩부형 작은 바디
3	칩부형태	C 바디 직접 칩부형 (Body형식의 S, L만 가능)
	P	알루미늄 플 + 플라스틱 마운트
	M	알루미늄 플 + 플라스틱 M20 너트 고정
	G	플라스틱 마운트 - 알루미늄 플 보이지 않음
	R	알루미늄 플 + 회전형 플라스틱 마운트
	J	높이 조절식 알루미늄 플 + 플라스틱 고정 베이스
	W	알루미늄 플 + 플라스틱 벽 칩부형 마운트
D	알루미늄 플 + 알루미늄 마운트	
4	기능	표시없음 점등 V 점등/부저 (소리크기조절타입)
	F	점등/점멸 Z 점등/점멸+부저 (플 사운드)
	B	점등/점멸/부저 (플 사운드) X 점등/점멸/부저 (소리크기조절타입)

▲ - F, Z, X의 점멸은 일반 점멸(80회/min)을 말함.
- B, V, Z, X의 부저 소리사양은 단음 말함. (p i p i)

5	렌즈구성	1 1단
	2 2단	
	3 3단	
	4 4단	
	5 5단	
6	전원 Voltage	02 24V AC/DC
	FF 90~240V AC	

7	렌즈색상	R 적색	B 청색	RYG 적/황/녹
	Y 황색	C 투명	RGB 적/녹/청	
	G 녹색			

8	몸체색상	B 검정색 바디
---	------	----------

9	옵선기능	(V) 연속 점멸
	(C) 부저 - 연속음 (p i ~ ~ ~)	
	(H) 부저 - 100dB형, 소리조절형 (10~100dB)	

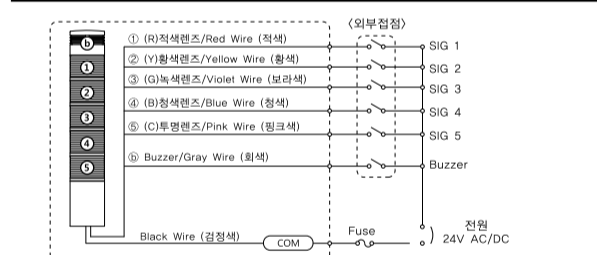
▲ - Buzzer Kit 사용시 LED Lens Unit 사용은 최대 4단 까지만 적용 가능합니다.
- 기본 외부 몸체 색상은 아이보리 색상임.

부저 킷

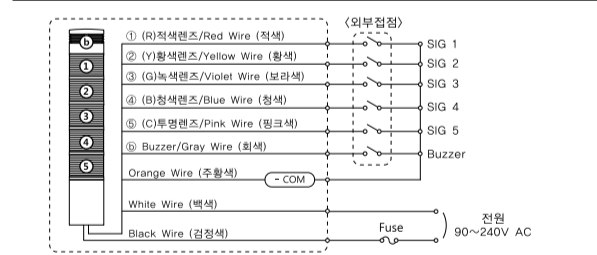
모델	MPZ-56F	MPZ-56G	MPZ-56H
형식	플 사운드형	소리 조절형	소리 조절형
전압	24V AC/DC	24V AC/DC	24V AC/DC
Sound Level	80±5dB (1M)	10 ~ 80±5dB (1M)	10~100±5dB (1M)
소비전류	30mA/0.72W	30mA/0.72W	150mA/3.6W
중량	33.0g	33.0g	35.0g

7. 결선도

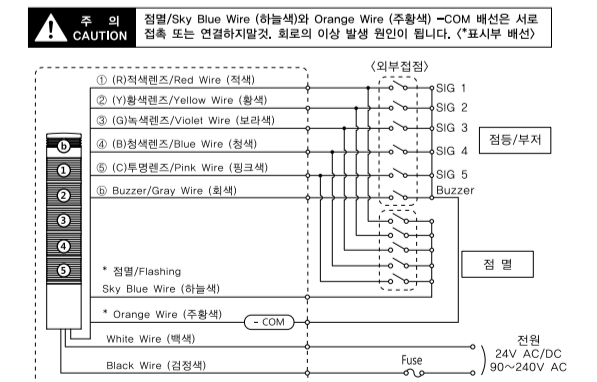
24V AC/DC 점등형/부저형



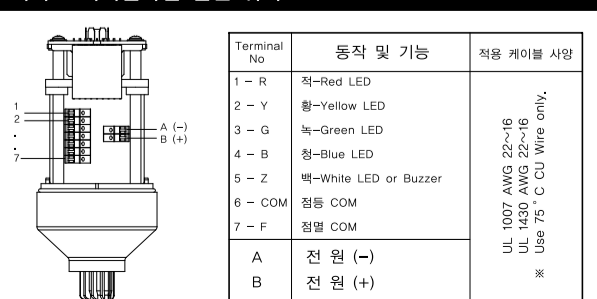
90~240V AC 점등형/부저형



24VAC/DC, 90~240V AC 점등/점멸/부저형



PTE시리즈 터미널타입 결선 위치



3. 모듈 제품 모델 구분

바디 유닛

바디 형식	전원	모델 구분		
		점등	점등 / 점멸	
전원선 돌출형	플 마운트 바디 직접취부	AC 90~240V DC/AC 24V	PTE-AFF PTE-A02	PTE-AFF PTE-AF-02
		AC 90~240V DC/AC 24V	PTE-SCFF PTE-SC-02	PTE-SCFF PTE-SCF-02
터미널 타입	플 마운트 바디 직접취부	AC 90~240V DC/AC 24V	PTE-TFF PTE-T02	PTE-TFF PTE-TF-02
		AC 90~240V DC/AC 24V	PTE-TCFF PTE-TC-02	PTE-TCFF PTE-TCF-02

LED 모듈

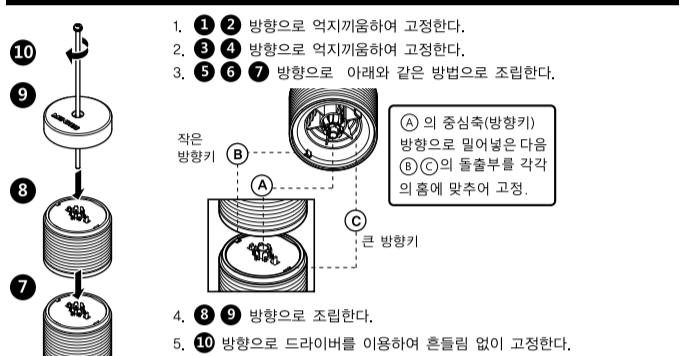
LED 스타일	LED 색상	모델구분	
		기본형 모듈 (PTE series)	돔 타입 모듈 (PTD series)
기본형 (PTE)	적색	PTE-02-R	PTD-02-R
	황색	PTE-02-Y	PTD-02-Y
	녹색	PTE-02-G	PTD-02-G
	청색	PTE-02-B	PTD-02-B
	투명	PTE-02-C	PTD-02-C
1단 3색 (PTM)	R/Y/G	PTM-02-RYG	PTD-02-RYG
	R/B/G	PTM-02-RBG	PTD-02-RBG

- PTD시리즈에서는 부저 킷을 사용할 수 없습니다.

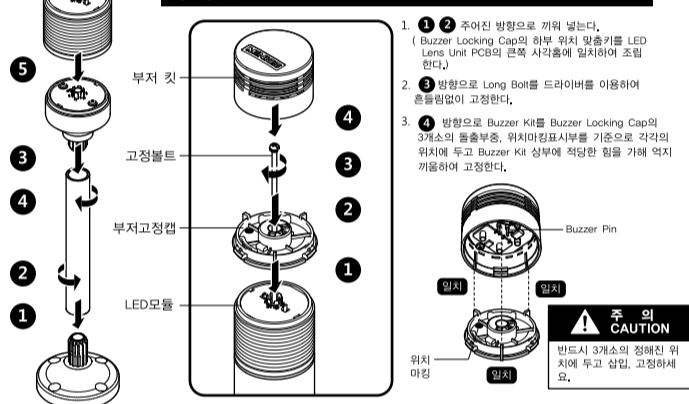
고정볼트

모델구분	볼트규격
1 단 B-PTE-1	M4, 65mm
2 단 B-PTE-2	M4, 105mm
3 단 B-PTE-3	M4, 145mm
4 단 B-PTE-4	M4, 185mm
5 단 B-PTE-5	M4, 225mm

4. 제품조립방법 (모듈단위 구매시)



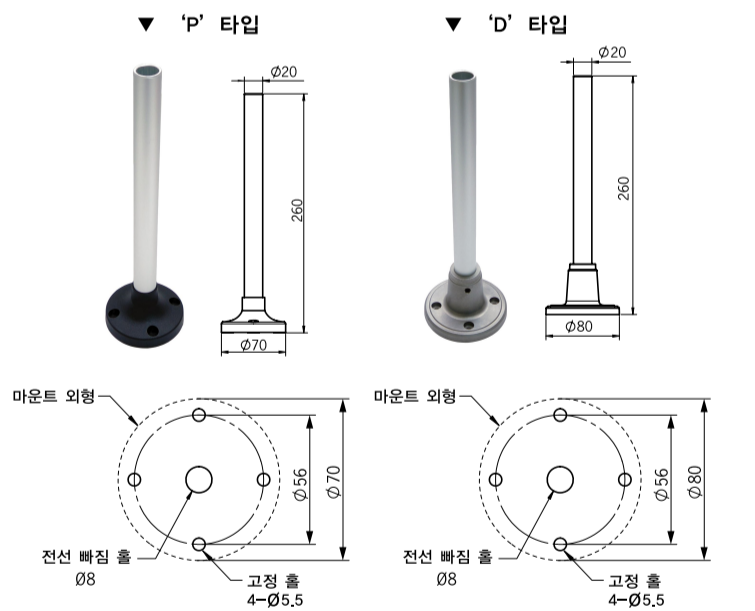
부저 킷 조립



8. 마운트 베이스 고정 치수

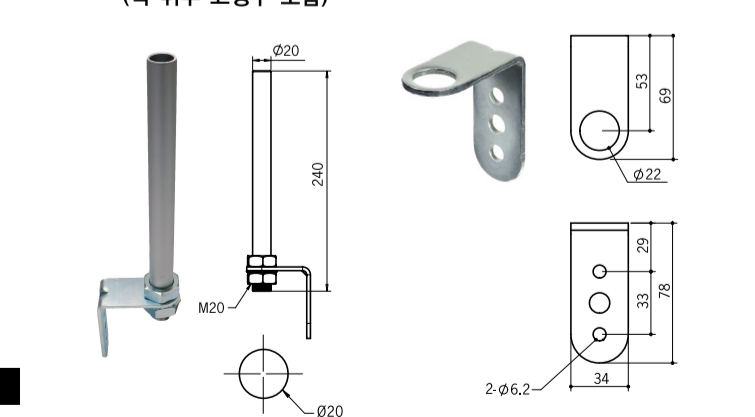
알루미늄 플 타입

단위: mm



알루미늄 플 타입 (벽 칩부 고정구 포함)

벽 칩부 고정구 사용시



* 약사제외 부품의 외형 치수는 본사에 문의 또는 웹 사이트를 참고 바랍니다.