

Super Slim Silver Tower Lights
ø25mm PLD 시리즈

사용자메뉴얼

저희 메닉스 제품을 구입해 주셔서 감사합니다.
 사용 전에 이 사용서를 반드시 읽고 사용하여 주십시오.



- 소형 기계 장비, 좁은 장소에 적합한 경고등
- 고휘도 LED 광원에 의한 긴 수명
- 프리즘 반사구조에 의한 반사광 증폭
- 알루미늄 파이프 직접설치 구조로 설치가 간편
- 점등, 점멸 두 가지 기능
- IP56 보호구조

1. 안전을 위한 주의사항

! 안전주의 사항을 준수하지 않으면 감전, 화재, 고장의 원인이 됩니다.

- ▶ 본 제품은 옥내용으로 개발되었습니다. 수분이 많은 장소에서의 사용을 피하십시오.
- ▶ 반드시 제품에 표기 된 정격 사용 전압에서 사용 하십시오. 과전압, 오전압으로 사용시 제품의 손상 및 수명단축 원인이 됩니다.
- ▶ 제품의 결선 시 감전, 화재의 위험이 있으므로 반드시 전원을 차단 후 결선 및 교환을 하십시오.
- ▶ 전원부 연결시 결선도에 준하여 바르게 연결 하십시오.
- ▶ 제품을 단자대에 결선할때는 반드시 압착단자를 사용하십시오.
- ▶ 전선을 잡아 당기지 마십시오. 내부 부품의 파손의 위험이 있습니다.

2. 모델구성

주문사양
PLD S F - 3 02 - RYGB C
 ① ② ③ ④ ⑤

① 바디노출길이	S	65mm 알루미늄 폴	④ 입력전원	01	12VAC/DC
	M	100mm 알루미늄 폴		02	24VAC/DC
	L	200mm 알루미늄 폴			
② 기능	점등		⑤ 렌즈색상 (윗면기준)	R	적색
	F			점등+점멸	Y
③ 적층단수	1	1단		4	4단
	2	2단		5	5단
	3	3단			
		G	녹색		
		B	청색		
		C	투명		

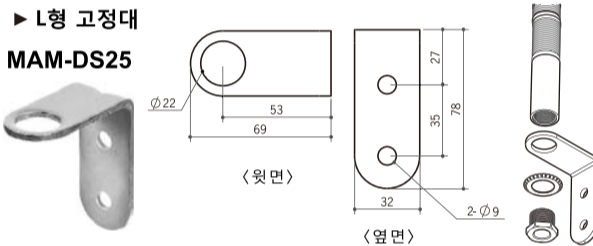
3. 사양

기능	점등+점멸		
전원 사양	12VAC/DC	24VAC/DC	
바디 재질/색상	알루미늄, 실버색상		
렌즈 색 상	적색, 황색, 녹색, 청색, 투명		
원 주 크 기	ø 25mm		
최 대 적 층	5단		
점 멸 횟 수	약 분당 80±10회		
내 진 동	0.75mm 10~55Hz		
사 용 주 의 온 도	- 15 ~ 40°C		
보 존 온 도	- 20 ~ 70°C		
사 용 주 의 습 도	45~85% RH		
보 호 구 조	IP52		
획 득 규 격	CE, RoHS		
케이블 사양	1007 UL / 22 AWG		
최 대 소 비 전 류 ±10%	적색	70mA	30mA
	황색	70mA	30mA
	녹색	70mA	40mA
	청색	70mA	30mA
	투명	70mA	30mA

4. 옵션부품

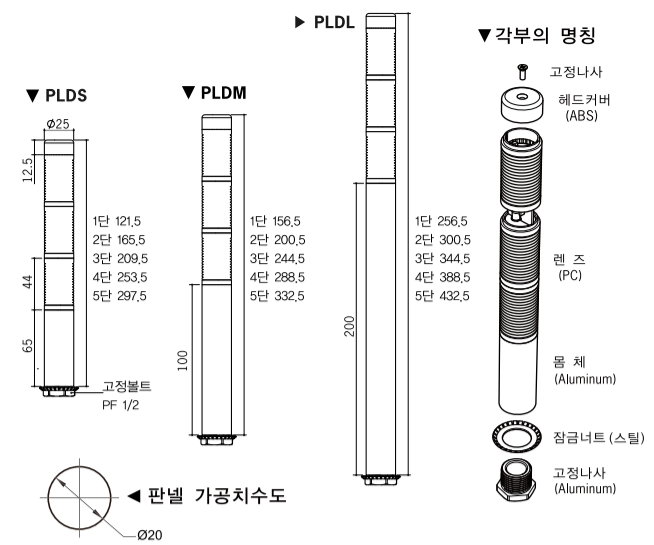
▶ L형 고정대

MAM-DS25

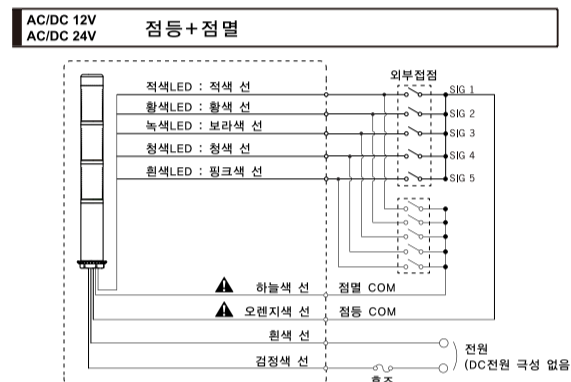
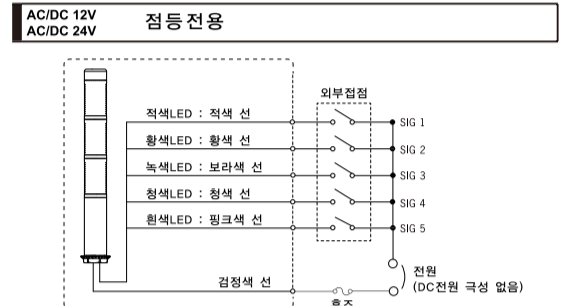


5. 외형치수

단위: mm



6. 결선도



! 주의: 오렌지색 선(점등 COM)과 하늘색 선(점멸 COM)을 전원선의 흰색 선과 검정색 선에 접촉 또는 결선하지 마십시오. 제품 손상의 발생 원인이 됩니다.

본 메뉴얼에 기재된 사양 및 외형치수 등은 제품의 개선을 위하여 예고없이 변경될 수 있습니다.
 PLD-MAN-KR-201609D

Super Slim Silver Tower Lights
ø25mm PLD

User Manual

Please read this User Manual before attempting any install or maintenance procedure.



- Well suited for small device applications
- Long LED life and reliable operation
- Prism-cut lenses for even light distribution
- Strong aluminum body
- Direct mounting pole installed
- Lead wire connection

1. Safety Precautions

! WARNING Failure to obey the Safety Precaution may cause electric shock, fire, or malfunction.

- Refer to Safety Precautions to ensure the safe use of this product.
1. Install this device away from any source of static electricity.
 2. Do not operate this device in location subject to sudden or extreme changes in temperature, or location where high humidity may result in condensation.
 3. Do not operate this device in location subject to vibrations or shock.
 4. Do not operate this device in location subject to excessive dust, corrosive gas, or direct sunlight.
 5. Do not operate this device at any voltage other than the rated voltage identified on the name plate.
 6. For proper operation, wire as shown in Wire Diagram.
 7. Do not pull on wires.

2. Order Information

Part Number Configuration.

PLD S F - 3 02 - RYGB C
 ① ② ③ ④ ⑤

① Pole Length	S	65mm pole	④ Power Supply	01	12VDC/AC
	M	100mm pole		02	24VDC/AC
	L	200mm pole			
② Light Style	Steady		⑤ Lens Colors (top to bottom)	R	Red
	F			Steady & Flashing	Y
③ Number of Stacks	1	1Light		4	4Lights
	2	2Lights		5	5Lights
	3	3Lights			
		G	Green		
		B	Blue		
		C	Clear		

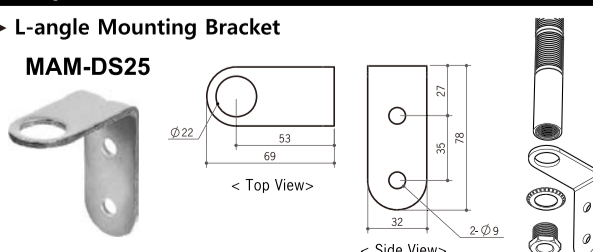
3. Specifications

Operation/Function	Steady+Flashing		
Power Supply	AC/DC 12V	AC/DC 24V	
Body Style	Aluminum, Silver body		
Lens Color	Red, Yellow, Green, Blue & Clear		
Lens Diameter	25 mm (1 inch)		
Maximum Tier	5		
Flash Rate	App. 80±10% flashes per minute		
Vibration	10 to 55Hz, amplitude 0.75mm		
Ambient Temperature	- 15 ~ 40°C		
Storage Temperature	- 20 ~ 70°C		
Ambient Humidity	45~85% RH		
Degree of Protection	IP52		
Approvals	CE, RoHS		
Wire Size	1007 UL / 22 AWG		
Max Current Draw (±10%)	Red	70mA	30mA
	Yellow	70mA	30mA
	Green	70mA	40mA
	Blue	70mA	30mA
	Clear	70mA	30mA

4. Optional Orders

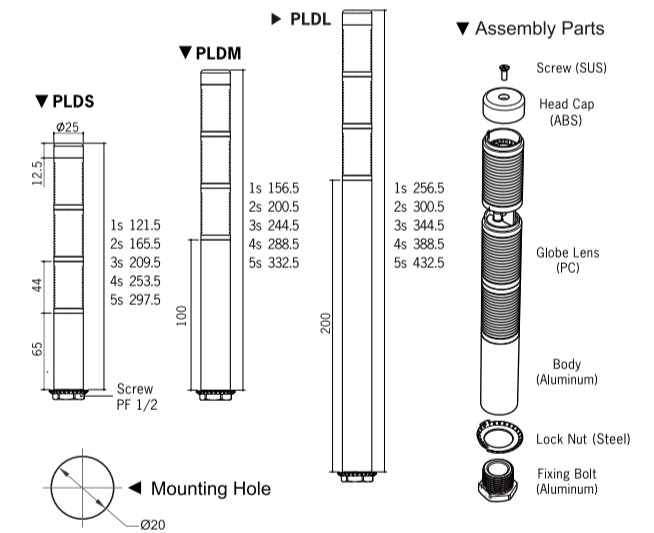
▶ L-angle Mounting Bracket

MAM-DS25

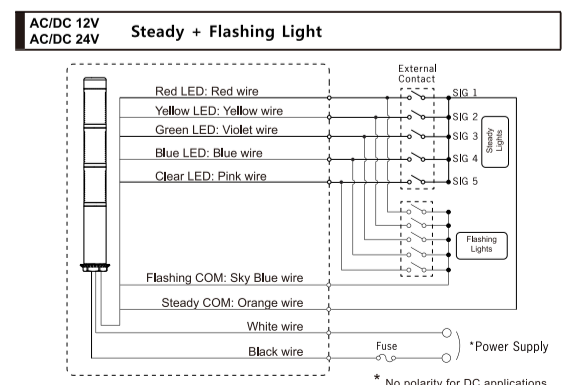
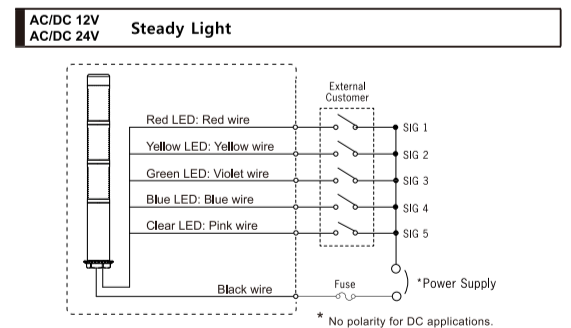


5. Dimensions

Unit: mm



6. Wiring Diagram



Specifications and dimensions listed in the User Manual are subject to change without prior notice for product quality improvement.
 PLD-MAN-EN-201609D

Tour de lumières argentée super mince

ø25mm

PLD

Manuel de l'utilisateur

S'il vous plaît lire ce Manuel de l'utilisateur avant d'essayer toute installation ou procédure de maintien.



- Bien adapté pour applications de petits dispositifs.
- Longue vie et une opération fiable du LED
- Des lentilles coupe - prisme pour une bonne distribution de lumière.
- Corps d'aluminium résistant.
- Poste installé directement à l'assemblage
- Connexion de fil de plomb.

1. Précautions de sécurité.

⚠ Avertissement Le manque d'obéir aux mesures de sécurité peut causer de la décharge électrique, feu ou mauvais fonctionnement.

Référez-vous aux mesures de sécurité pour assurer l'utilisation sûre de ce produit.

1. Installez ce dispositif à partir de n'importe quelle source d'électricité statique
2. N'opérez pas ce dispositif dans un lieu soumis à des changements soudains ou extrêmes de température ou dans un lieu où l'humidité peut résulter condensation.
3. N'opérez pas ce dispositif dans un lieu soumis des vibrations ou des coups.
4. N'opérez pas ce dispositif dans un lieu soumis à poussière excessive, gaz corrosif, direct à la lumière du soleil.
5. N'opérez pas ce dispositif avec tout autre voltage différent à à celui montré sur l'étiquette.
6. Pour une opération correcte, installer comme est montré dans le diagramme de de câblé.
7. Ne pas tirer les câbles

2. Information Ordonnée

Configuration du numéro de partie:

PLD S F - 5 02 - RYGB C
① ② ③ ④ ⑤

① Longueur du poste	S	65mm poste	④ Alimentation	01	DC/AC 12V
	L	200mm poste		02	DC/AC 24V
② Style de lumière	Static		⑤ Couleurs de lentilles (haut en bas)	R	Rouge
	Static et Clignotant			Y	Jaune
1	1 Lumière	G		Vert	
2	2 Lumières	B		Bleu	
3	3 Lumières	C		Clair	
③ Numéro de niveaux	1	1 Lumière			
	2	2 Lumières			
	3	3 Lumières			
	4	4 Lumières			
	5	5 Lumières			

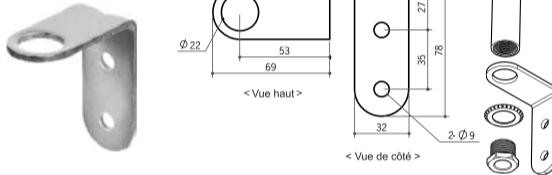
3. Spécifications

Opération/Fonction	Static/ Clignotant		
Alimentation	CA/CC12V	CA/CC 24V	
Style de Carrosserie	Aluminium, Corp en argent		
Couleur de lentilles	Rouge, Jaune, Vert, Bleu & Clair		
Diamètre de la lentille	25 mm (1 pouces)		
Maximum de palier	5		
Rang de clignotant	80±10 fois / minute		
Vibration	0.75mm à 10~55Hz		
Température ambiante	-15°C ~ 40°C		
Température de Stockage	-20°C ~ 70°C		
Humidité ambiante	45~85% RH		
Degré de Protection	IP52		
Approbations	CE, RoHS		
Taille du câble recommandé	1007 UL / 22 AWG		
Dessin Actuel (±10%)	Alimentation	12VCC	24VCC
	Rouge	70mA	30mA
	Jaune	70mA	30mA
	Vert	70mA	40mA
	Bleu	70mA	30mA
Clair	70mA	30mA	

4. Instructions Facultatifs

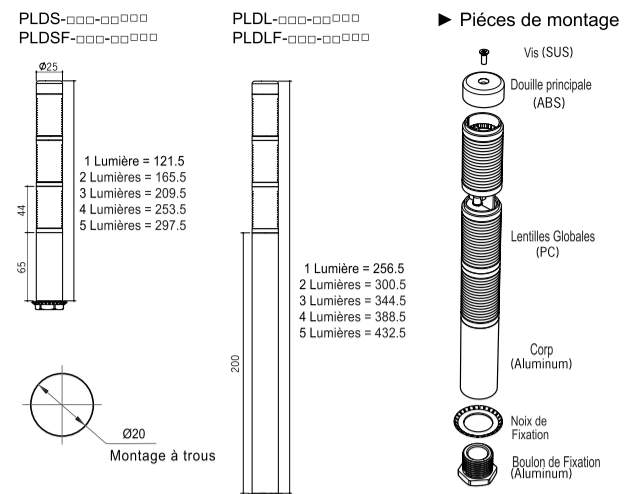
L-angle support de montage

MAM-DS25

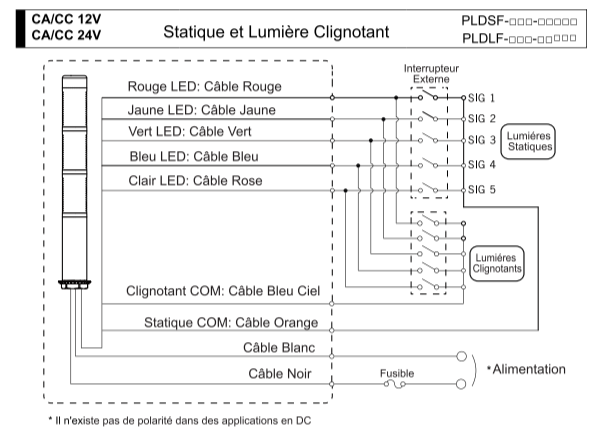
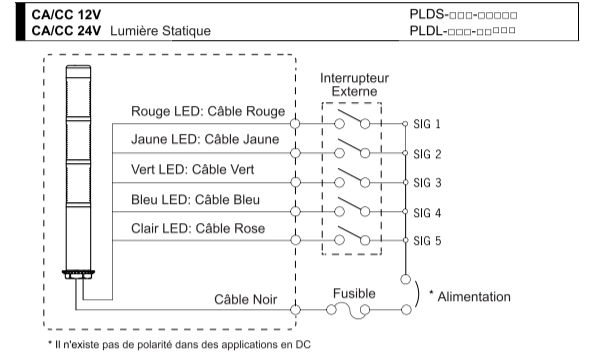


5. Dimensions

Unité: mm



6. Diagramme de câblé



Ces spécifications et dimensions indiquées dans le manuel de l'utilisateur sont sujets à changement sans préavis pour amélioration de la qualité du produit.

PLD-MAN-FR-201609D

Torretas de luz super delgadas

ø25mm

PLD

Manual del Usuario

Por favor lea este Manual del Usuario antes de intentar instalar o efectuar algún mantenimiento.



- Adecuado para aplicaciones de dispositivos pequeños
- Larga vida de LED y operación confiable
- Lentes con corte de prisma para la distribución uniforme de la luz
- Cuerpo de aluminio fuerte
- Poste de montaje directo
- Conexión mediante cable saliente

1. Precauciones para su seguridad

⚠ ADVERTENCIA En caso de desobedecer las Precauciones de Seguridad, pueden ocurrir incendio, choque eléctrico o fallas.

Tome como referencia las Precauciones de Seguridad para garantizar la seguridad de este producto.

1. Instale este dispositivo lejos de cualquier fuente de electricidad estática.
2. No utilice este dispositivo en lugares expuestos a cambios bruscos o con cambios extremos en temperatura, o lugares en donde la alta humedad pueda resultar en condensación.
3. No utilice este dispositivo en lugares expuestos a vibraciones o choque eléctrico.
4. No utilice este dispositivo en lugares expuestos a polvo excesivo, gas corrosivo, o luz directa del sol.
5. No utilice este dispositivo con cualquier otro voltaje que no sea el voltaje nominal identificado placa de datos.
6. Para un funcionamiento correcto, conecte como se muestra en el Diagrama de Conexiones.
7. No tire de los cables.

2. Como Especificarlo

Configuración de número de parte

PLD S F - 5 02 - RYGB C
① ② ③ ④ ⑤

① Longitud del poste	S	Poste de 65mm	④ Alimentación	01	12VCC/CA
	L	Poste de 200mm		02	24VCC/CA
② Estilo de luz	Fija		⑤ Color de lentes (De arriba a abajo)	R	Rojo
	Fija e Intermitente			Y	Amarillo
1	1 Luz	G		Verde	
2	2 Luces	B		Azul	
3	3 Luces	C		Claro	
③ Número de Módulos	1	1 Luz			
	2	2 Luces			
	3	3 Luces			
	4	4 Luces			
	5	5 Luces			

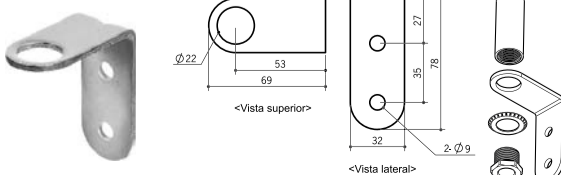
2. Especificaciones

Operación/Función	Fija e Intermitente		
Alimentación	12VCA/CC	24VCA/CC	
Estilo del cuerpo	Cuerpo de aluminio, plata		
Color del lente	Rojo, Amarillo, Verde, Azul y Azul claro		
Diámetro del lente	25 mm (1 pulgada)		
No. Máximo de luces	5		
Frecuencia del flash	80±10 veces/ minuto		
Vibración	0.75mm a 10~55Hz		
Temperatura Ambiente	-15 ~ 40°C		
Temp. de Almacenamiento	-20 ~ 70°C		
Humedad Ambiente	45~85% RH		
Grado de protección	IP52		
Certificaciones	CE, RoHS		
Calibre de cable recomendado	1007 UL / 22 AWG		
Consumo de corriente (±10%)	Alimentación	12VCC	24VCC
	Rojo	70mA	30mA
	Amarillo	70mA	30mA
	Verde	70mA	40mA
	Azul claro	70mA	30mA

4. Accesorios opcionales

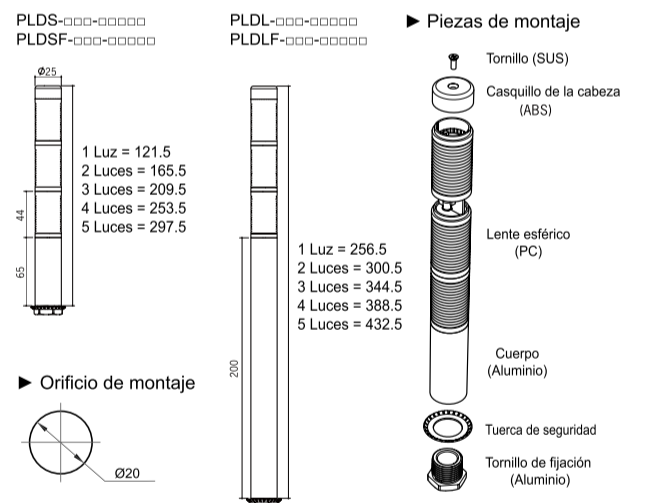
► Soporte de montaje de ángulo en L

MAM-DS25

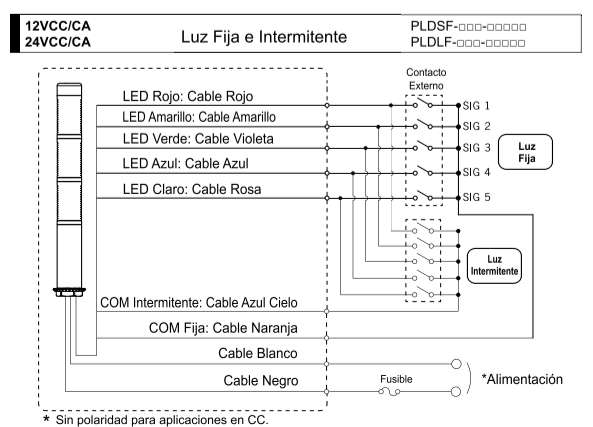
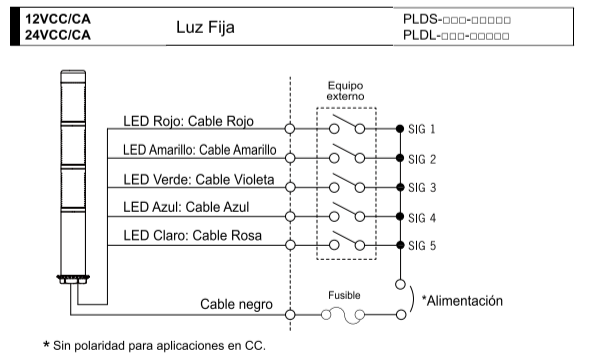


5. Dimensiones

Unidad: mm



6. Diagrama de conexiones



Las especificaciones y dimensiones mencionadas en el Manual del Usuario, están sujetas a cambios sin previo aviso para una mejor calidad del producto.

PLD-MAN-SP-201609D