

# MT4B Series



## 45mm Stacked Indicating Tower Light (Steady light only)

### USER MANUAL

Congratulations on your decision to purchase a Menics product. Before operation, read and comprehend its contents for correct and safe use. Do not discard this User Manual. Keep it readily available for reference during use or when performing any service related function.

#### Safety Caution

- ※ Always observe rules of "Safety Caution" for safe and correct use of Menics products and for prevention of accident or danger.
- ※ "Safety Caution" is divided into two categories, i.e., 'caution' and 'warning', details of which is below.

**Warning** Possibilities where incorrect use or violation of instructions may result in serious personal injury or even death

**Caution** Possibilities where incorrect use or violation of instructions may result in minor personal injury

※ Meaning of symbols described on products and Instruction Manual is as follows

**Warning** is a symbol cautioning that a danger may occur under a particular condition.

#### Warning

- Always attach a dual safety device on life or property-affecting devices (e.g., atomic control, medical devices, automotive vehicles, railway vehicles, airplanes, combustion devices, amusement devices or safety devices) before use. (Fire, personal injury, serious property loss may occur.)
- Do not disassemble or alter the product. Contact us for service related functions including inner inspection and repair. (Fire, electrocution and product damage may occur.)
- Avoid wiring, inspecting and repairing while power is being supplied. (Electrocution may occur.)
- Always use rated input voltage, and use a standard electric cord for each product. (Fire and electrocution may occur.)
- Always check if an electric connection is proper before applying a power source. (Fire, electrocution and product damage may occur.)
- Avoid using an excessive electricity higher than rated voltage. (Fire and product damage may occur.)
- Avoid using the product outdoors, at explosion-prone places, at places near inflammable substances, water, combustible substances and vibration. (Fire, electrocution and personal injury may occur.)
- Always perform an individual grounding test, and avoid using a grounding cable exceeding AWG No.16. (Electrocution may occur.)

#### Caution

- Do not place obstacles obstructing ventilation near product. (Product damage or product deformation may occur due to over heating.)
- Avoid touching an electric bulb for (approximately five minutes) after replacement. (Fire and product damage may occur including burning your fingers.)
- In case abnormality happens to the product, unplug the input power connection immediately. (There is the danger of fire or product damage.)
- Avoid using at a place of high vibration level. (Product damage may occur.)
- Avoid using water or detergent when cleaning, and clean with dry cloth. (Electrocution may occur.)

Vibration absorption rubber embedded

#### 1. Ordering information

**MT4B 3 A L G - RYG**

① ② ③ ④ ⑤ ⑥

##### 1. Model & Light style

**4B** 45mm type - Steady light type

##### 2. Number of Stacks

1	1 tier	4	4 tiers
2	2 tiers	5	5 tiers
3	3 tiers		

##### 3. Power supply specification

<b>A</b>	24V AC/DC
<b>B</b>	110V AC
<b>C</b>	220V AC
<b>D</b>	12V AC/DC

##### 4. Power supply line type

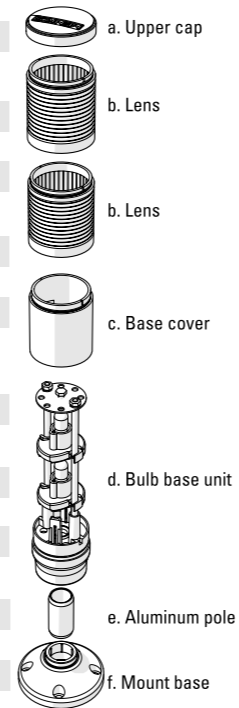
**L** Exposed power supply line type

##### 5. Fixed type

<b>G</b>	Mount base
<b>P</b>	Aluminum pole + Mount base
<b>M</b>	Aluminum pole (Screw type)

##### 6. Lens colors (top to bottom)

<b>R</b>	Red	<b>B</b>	Blue
<b>Y</b>	Yellow	<b>C</b>	Clear
<b>G</b>	Green		



#### 2. Part name

No	Part name	Materials
a	Upper cap	ABC Resin (M4 Screw)
b	Lens	PC Resin
c	Base cover	ABS Resin
d	Bulb base unit	bulb base - Steel Bulb housing - Nylon resin
e	Aluminum pole	Aluminum
f	Mount base	Nylon resin

#### Bulb Replacement Parts

Energy Used: 5 watts Base Type: Single Contact (BA9S) Color / Finish: Clear Length: 28mm Width: 10mm	Model no.
	12V type <b>MAB-T09-S-012-05</b>
	24V type <b>MAB-T09-S-024-05</b>
	110V type <b>MAB-T09-S-130-05</b>
	220V type <b>MAB-T09-S-240-05</b>

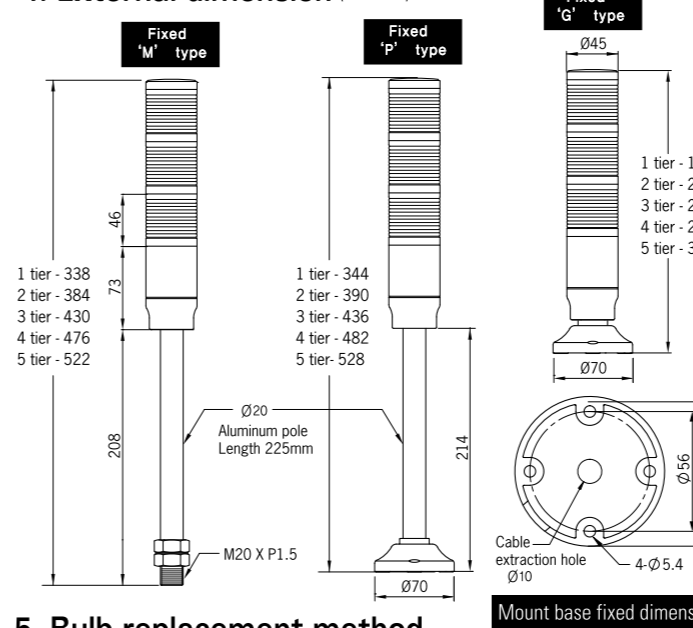
#### 3. Specification

External Dimension	- Product external dimension - 45mm - Fixed mount external dimension - 70mm
Operation/ Performance	Steady light only
Input power supply specification (50/60Hz)	- AC/DC 12V , AC/DC 24V - 110V AC , 220V AC
Maximum number of stacks	Up to 5 modules can be stacked
Lens colors	Red, Yellow, Green, bulb, Clear - Materials:PC
Vibration-resistant	0.75mm at 10-55Hz
Ambient temperature	-15 ~ 40°C
Storage temperature	-20 ~ 70°C
Ambient humidity	45 ~ 85% RH
Bulb specification	BA9S, T10
Protection grade	IP54
Certification standards	CE, UL, RoHS
Certification standards	UL3266 / 22AWG

Input power	12V AC/DC	24V AC/DC	110V AC	220V AC
Bulb specification	12V 5W	24V 5W	130V 5W	240V 5W
Consumed current for each bulb	0.42A, 5W	0.21A, 5W	0.05A, 5W	0.02A, 5W

- ※ Always replace bulbs using bulbs having same specification and supplied by and on our specification, when bulbs inside the product are destructed.
- ※ Bulb life is generally about 1,000~1,500 hours, except that,
  - The life is reduced by 44% if located at a vibrating area. (about 560-840 hours reduced)
  - The life is reduced by 50% if equipped with flashing function.
  - The life is reduced by 30% if voltage is increased by 10, albeit being bright.

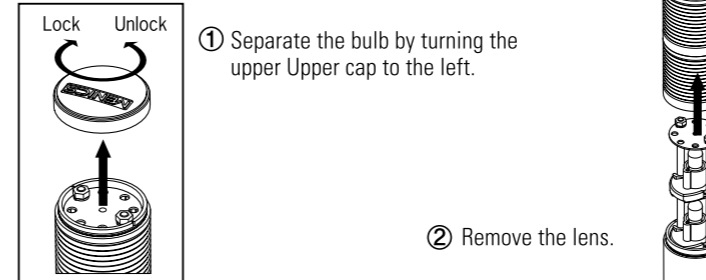
#### 4. External dimension (Unit: mm)



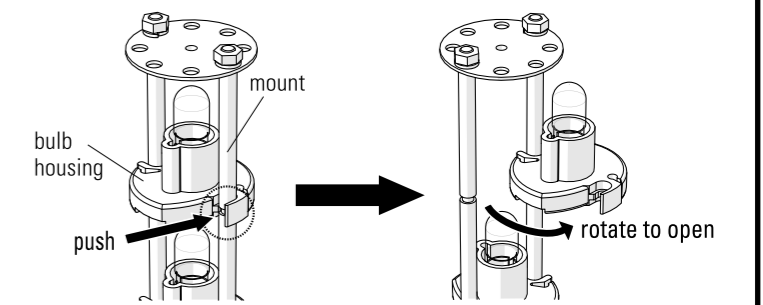
#### 5. Bulb replacement method

- Caution**
  - Avoid disassembling and replacing bulbs while a power is being supplied. (Electrocution may occur)
  - Avoid replacing bulbs right after the power supply is interrupted. (Bulb heat may result in personal injuries)
  - Always replace bulbs using bulbs supplied by and on our specification

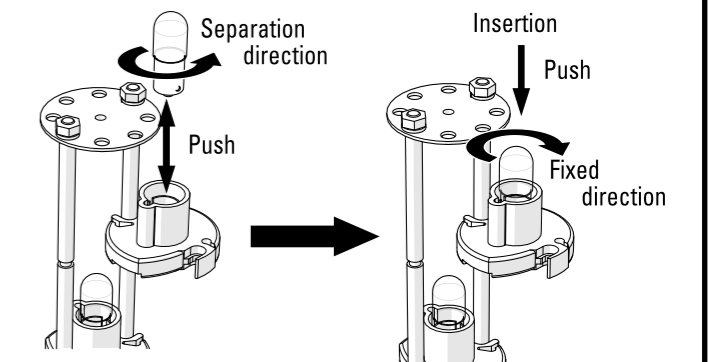
Comply with and read the following procedures when replacing the bulbs.



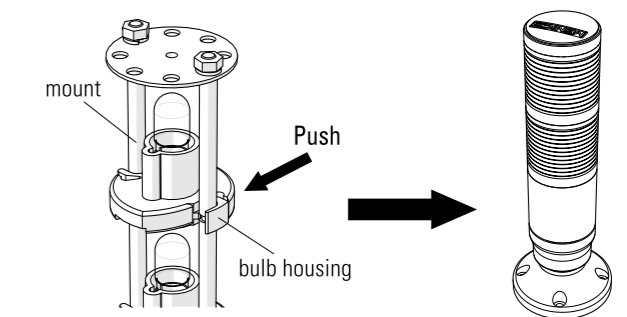
- Push to open the bulb housing fixed inside the mount groove using hands or tools. This allows easily replacing the bulb.



- Separate the bulb by pushing the bulb and turning to right, and insert the new bulb by pushing the bulb into the outlet and fix the bulb therein.

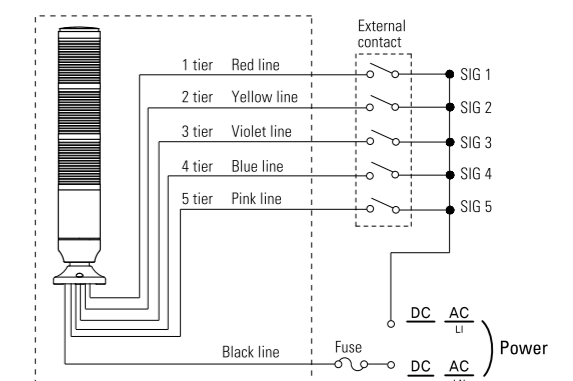


- Push the bulb housing to the mount groove lest the bulb housing be disengaged, after replacement of bulb. Insert the lens, turn the upper fixed cap and re-assemble.



#### 6. Wiring diagram

- Caution**
  - Always disconnect all power supply before performing the wiring work. (Electrocution may occur and inner circuits may be damaged).
  - Make sure that there is no erroneous wiring works. (Erroneous wiring may damage inner circuits and cause fire).
  - Always connect a fuse to the power supply device side.



※ Exterior look and performances are subject to change without prior notice for improvement of products.

**MENICS**  
SIGNALTECHNOLOGY

#30-11 Yongdang-Dong, Yangsan-Shi Kyungnam, 626-290, Korea  
TEL : 82-55-362-1813 FAX : 82-55-366-1888  
http://www.menics.co.kr e-mail:menics@chol.com

Made in Korea

MT4B-MAN-EN-201310A

# MT4B 시리즈



## 45mm 전구형 적층 표시등 (점등전용)

### 사용자 메뉴얼

메닉스 제품을 구입하여 주셔서 감사합니다.  
본 제품을 바르고 안전하게 사용하기 위해서 사용 전에 본 사용설명서를 반드시 읽고 숙지하시기 바랍니다.

#### 안전을 위한 주의사항

※ '안전을 위한 주의사항' 은 제품을 안전하고 올바르게 사용하여 사고나 위험을 미리 막기 위한 것이므로 반드시 지켜 주십시오.

※ 주의 사항은 '경고' 와 '주의' 의 두 가지로 구분되어 있으며 '경고' 와 '주의' 의 다음과 같습니다.

**경고** 지시 사항을 위반하였을 때, 심각한 상해나 사망이 발생할 가능성이 있는 경우

**주의** 지시 사항을 위반하였을 때, 경미한 상해나 제품에 손상이 발생할 가능성이 있는 경우

※ 제품과 사용설명서에 표시된 그림기호의 의미는 다음과 같습니다.  
▲ 는 특정조건 하에서 위험이 발생할 우려가 있으므로 주의하라는 기호입니다.

#### 경고

1. 인명이나 재산상에 영향이 큰 기기(예: 원자력 제어, 의료기기, 차량 철도, 항공, 연소장치, 오락기기 등 또는 안전장치)에 사용할 경우 반드시 2중으로 안전장치를 부착한 후 사용하여 주십시오.  
화재, 인명사고, 재산상의 막대한 손실이 발생할 수 있습니다.

2. 제품을 분해 및 개조하지 마십시오. 내부 점검이나 수리는 본사 또는 사무소에 문의 바랍니다.  
화재, 감전, 및 제품 파손의 우려가 있습니다.

3. 전원이 인가된 상태에서 결선 및 점검, 보수를 하지 마십시오.  
감전의 우려가 있습니다.

4. 전원 입력 전압은 반드시 정격 범위를 지켜주시고 전원은 각 제품의 전원 전선규격에 따라 사용하십시오.  
화재나 감전의 우려가 있습니다.

5. 전원을 인가하기 전에 반드시 접속이 정확한지 확인하십시오.  
전원 전선규격에 따라 사용하십시오.  
화재나 감전 및 제품 파손의 우려가 있습니다.

6. 제품의 정격을 초과하여 사용하지 마십시오.  
화재나 제품 파손의 우려가 있습니다.

7. 실외 및 폭발의 위험, 인화성 가스, 물이 있는 장소, 가연물 근처, 진동이 많은 곳에서는 사용하지 마십시오.  
화재나 감전, 부상의 우려가 있습니다.

8. 설치시에는 반드시 단독으로 접지하시고 AWG No16 이상의 접지선을 사용하십시오.  
감전의 우려가 있습니다.

#### 주의

1. 제품 주위에 통풍을 방해하는 장애물을 두지 마십시오.  
발열에 의한 제품의 파손 및 변형의 우려가 있습니다.

2. 전구를 교체 시, 열마동안은 제품을 만지지 마십시오.  
과열로 인한 화상의 우려가 있습니다.

3. 제품에 이상이 발생할 경우 즉시 입력 전원을 차단해 주십시오.  
화재나 제품 파손의 우려가 있습니다.

4. 진동이 심한 곳에서는 사용하지 마십시오.  
제품의 파손 우려가 있습니다.

5. 청소 시 물, 유기용제를 사용하지 마시고, 물기가 없는 마른 수건으로 청소하십시오.  
감전의 우려가 있습니다.

#### 1. 모델구분

### MT4B 3 A L G - RYG

① ② ③ ④ ⑤ ⑥

#### 1. 모델 사이즈 및 라이트 타입

<b>4B</b>	45mm 형 - 점등 타입
-----------	----------------

#### 2. 적층 수량

<b>1</b>	1 단	<b>4</b>	4 단
<b>2</b>	2 단	<b>5</b>	5 단
<b>3</b>	3 단		

#### 3. 전원사양

<b>A</b>	24V AC/DC
<b>B</b>	110~120V AC
<b>C</b>	220~240V AC
<b>D</b>	12V AC/DC

#### 4. 전원선 형식

<b>L</b>	노출 전원선 타입
----------	-----------

#### 5. 고정형식

<b>G</b>	고정 베이스 (알루미늄 폴 없음)
<b>P</b>	알루미늄 폴 + 고정 베이스
<b>M</b>	알루미늄 폴 (나사형)

#### 6. 렌즈 색상 (상단 적층 기준)

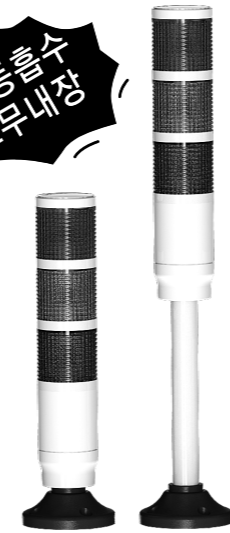
<b>R</b>	적색	<b>B</b>	청색
<b>Y</b>	황색	<b>C</b>	투명
<b>G</b>	녹색		

#### 2. 부품명

No	부품명	재질
a	고정 캡	ABS 수지 (M4 나사)
b	렌즈	PC 수지
c	베이스 커버	ABS 수지
d	전구베이스 유닛트	지지대-Steel 전구하우징-나일론 수지
e	알루미늄 폴	알루미늄
f	마운트 베이스	나일론 수지

#### ◆ 교체용 전구

<p>소비전압: 5W 베이스: 싱글 점접 (BA15S) 색상: 투명 길이: 28mm 전구외형: 10mm</p>	부품번호
	12V제품 <b>MAB-T09-S-012-05</b>
	24V제품 <b>MAB-T09-S-024-05</b>
	110V제품 <b>MAB-T09-S-130-05</b>
	220V제품 <b>MAB-T09-S-240-05</b>



#### 3. 정격/성능

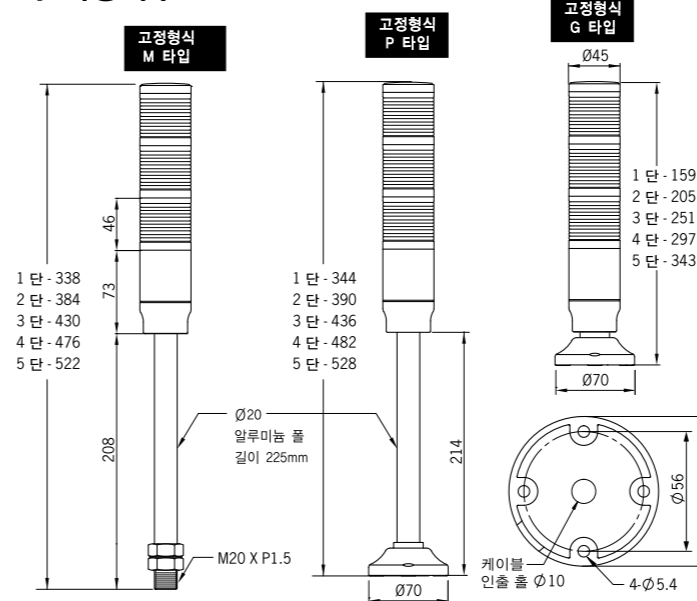
외형치수	제품외형치수 - 45mm, 고정마운트외형치수 - 70mm		
작동 / 기능	점등전용		
입력전원사양 (50/60Hz)	AC/DC 12V, AC/DC 24V, 110~120V AC, 220~240V AC		
최대 적층수	1~5가지 적층 가능		
렌즈 색상	적색, 황색, 녹색, 청색, 투명 - 재질:PC		
내 진동	0.75mm at 10~55Hz		
사용주의온도	-15 ~ 40° C		
보존온도	-20 ~ 70° C		
사용주의습도	45 ~ 85% RH		
전구사양	백열전구 - 전구부 규격: T10, 전구베이스 규격: BA9S		
보호등급	IP54		
인증규격	CE, UL, RoHS		
사용 전원선 규격	UL3266 / 22AWG		

입력전원	12V AC/DC	24V AC/DC	110V AC	220V AC
전구사양	12V 5W	24V 5W	130V 5W	240V 5W
전구 1개당 소비전류	0.42A, 5W	0.21A, 5W	0.05A, 5W	0.02A, 5W

※ 제품 내부의 전구가 파손되었을 경우, 반드시 메닉스에서 제공하는 동일한 사양의 전구로 교환하여 주십시오.

※ 전구 수명은 통상 약 1000~1500시간 입니다. 다만 - 진동이 있을경우 수명은 44% 감소됩니다.(약 560~840시간) - 전압을 올리면 밝기는 밝아지나 수명은 30% 감소됩니다.

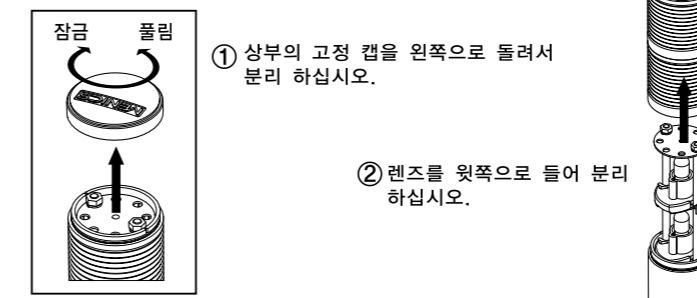
#### 4. 외형치수 (단위: mm)



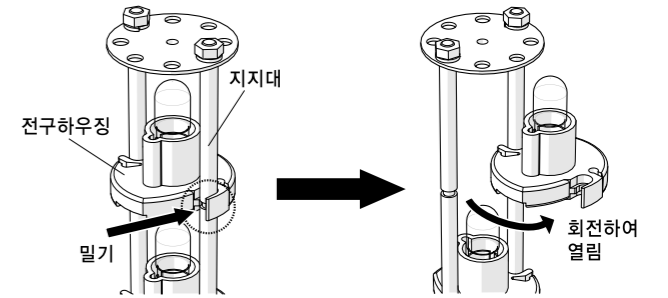
#### 5. 전구의 교체방법

**주의** 전원이 인가된 상태에서 분해 및 전구교체를 하지 마십시오. 감전의 우려가 있습니다.  
전원을 차단 후 바로 전구교체 작업을 하지 마십시오. 전구의 발열로 인하여 화상의 위험이 있습니다.

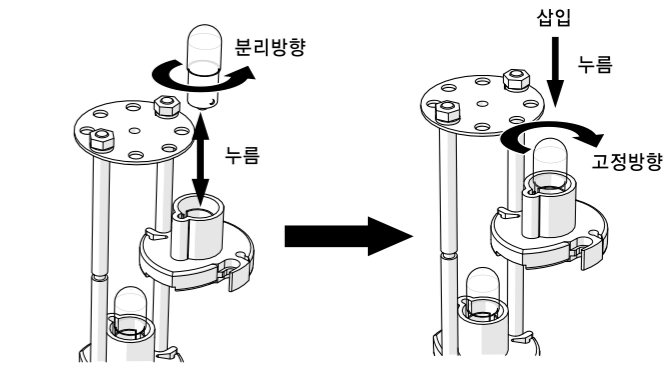
전구를 교체하려면 다음의 절차를 참고 하십시오.



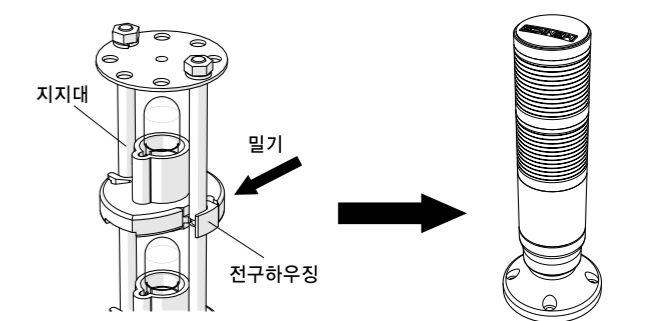
③ 지지대에 홀에 고정되어 있는 전구하우징을 손이나 기타 도구등을 이용하여 그림처럼 밀어서 여십시오. 전구의 교체를 쉽게할 수 있습니다.



④ 전구를 누르면서 오른쪽으로 돌려서 분리 후, 새 전구를 전구소켓에 누르면서 왼쪽으로 돌려 삽입, 고정합니다.

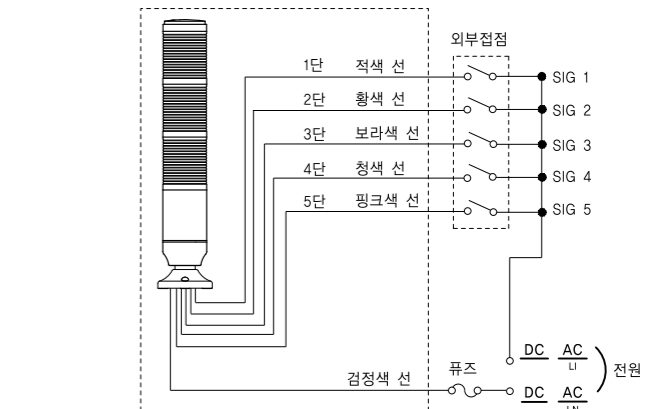


⑤ 전구를 교체 후 전구하우징을 지지대 홀에 밀어 넣어 이тал이 없도록 고정 합니다. 렌즈를 삽입하고 상부의 고정 캡을 돌려서 제품을 다시 조립합니다.



#### 6. 결선도

**주의** 배선 작업 전에 전원 공급 장치의 전원을 차단 하십시오. 감전의 우려가 있습니다.  
배선 작업에 실수가 없도록 주의 하십시오. 배선연결이 잘못되면, 내부 회로가 손상되거나, 화재의 원인이 될 수 있습니다. 전원 공급 장치 측에 반드시 퓨즈를 연결 하십시오.



※ 외형 및 성능은 제품의 개선을 위하여 예고없이 변경될 수 있습니다.



경남 양산시 용당동 30-11번지 우.626-290  
전화: 055-362-1813 팩스: 055-366-1888  
http://www.menics.co.kr E-mail: menics@chol.com

Made in Korea