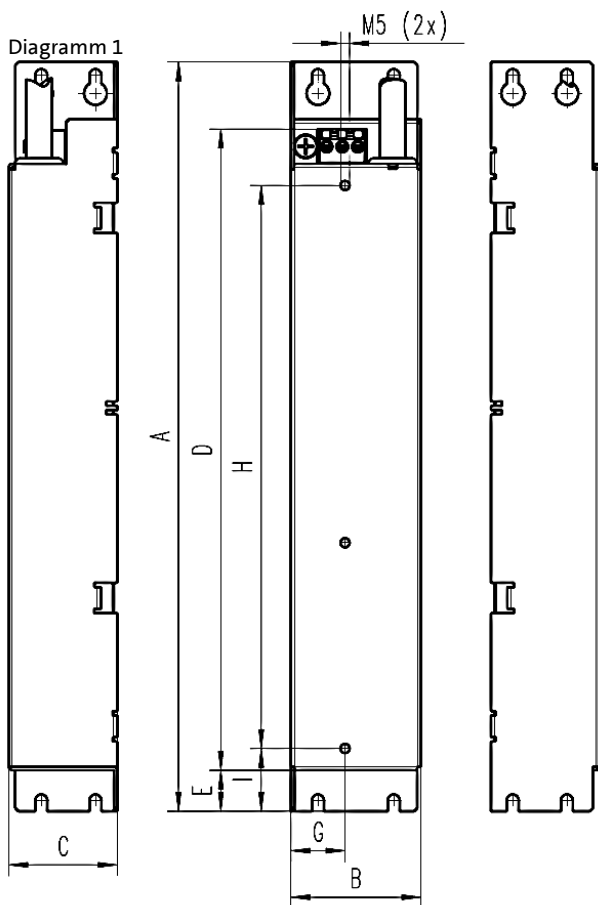


Typennummer				
RFI Filter	IOFAE1xxX100XxxxxS	Filter Typ	1~ RFI Filter	IOFAE1xxB100XxxxxS
			3~ RFI Filter	IOFAE1xxF100XxxxxS

Technische Daten							
Typ		...E137B...	...E175B...			...E175F...	
		...100L...	...100L...	...100S...	...100D...	...100S...	...100D...
Bemessungsstrom	[A]	6.00	10.00			3.30 / 2.75	
Ableitstrom	[mA]	≤3.5			>3.5		
Phasenzahl		1			3		
Bemessungsspannung	[V]	240			400 / 480		
Bemessungsfrequenz	[Hz]	50 / 60					
Prüfspannung	[V-]	2700					

Mechanische Daten							
Diagramm			1				
Abmessungen	A	[mm]	226	276			
	B	[mm]	60				
	C	[mm]	50				
	D	[mm]	207	225			
	E	[mm]	13		19		
	G	[mm]	25		25		
	H	[mm]	165		190		
	I	[mm]	20		29		
Gewicht (netto)		[kg]	0.85	1.00		0.90	





D: Abmessung bis zur Klemme

8800568

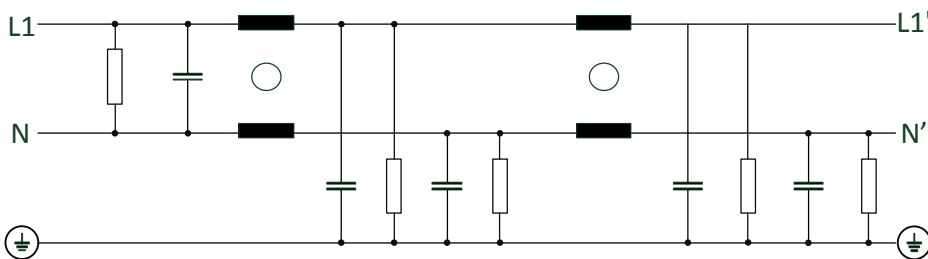
Benennung/ Name of drawing/ Nom du plan: IOFAE1xxX100XxxxxS		
Zeichnungsnummer/ Drawing no./ Numéro de plan: 2377813-02	Datei/ File/ Fichier: 2377813_MA_Filter_IOFAE1xxx.docx	Seite 1/12

Umweltbedingungen
Schutzart IP 20 / NEMA Typ 1
Angaben und Deratings gemäss Umrichterspezifikation

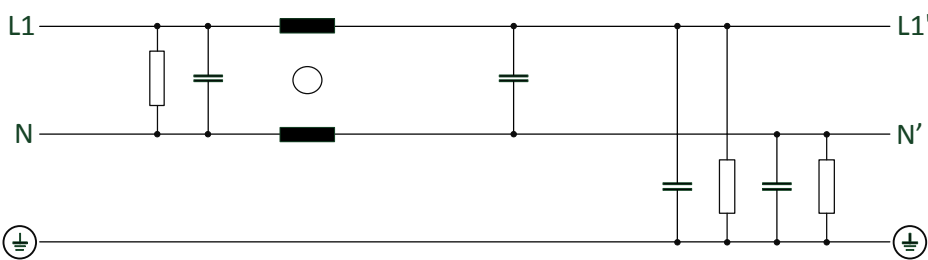
Sicherheitshinweise
 Hoher Ableitstrom: Festinstallation und PE-Anschluss nach EN 61800-5-1 oder EN 60204-1 ausführen!
 Gefährliche elektrische Spannung: Vor Arbeiten am Gerät überprüfen, ob alle Leistungsanschlüsse spannungslos sind!

Prinzipschaltbild

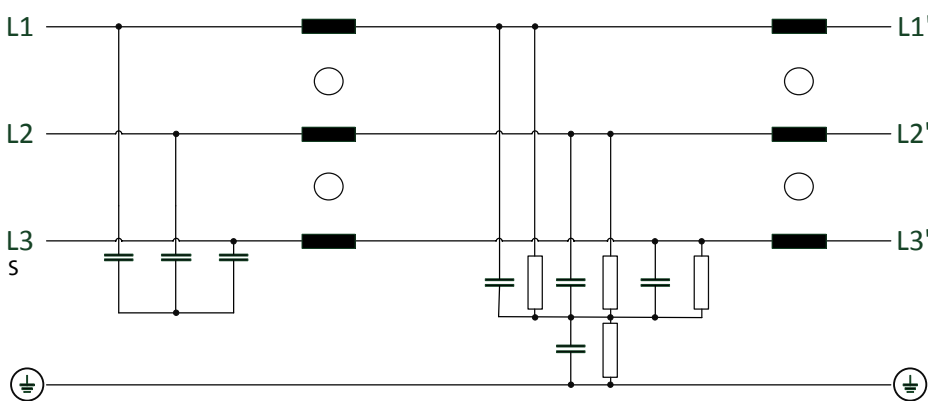
I0FAE137B100LxxxxS / I0FAE175B100LxxxxS: 1~ RFI Filter



I0FAE175B100SxxxxS / I0FAE175B100DxxxxS: 1~ RFI Filter



I0FAE175F100SxxxxS / I0FAE175F100DxxxxS: 3~ RFI Filter

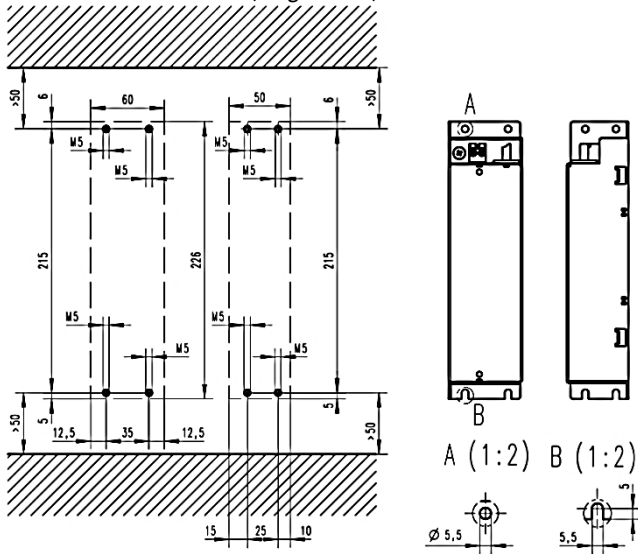


Benennung/ Name of drawing/ Nom du plan: I0FAE1xxX100XxxxxS		
Zeichnungsnummer/ Drawing no./ Numéro de plan: 2377813-02	Datei/ File/ Fichier: 2377813_MA_Filter_I0FAE1xxx.docx	Seite 2/12

Montagedaten				
Typ		...E137B...	...E175B...	...E175F...
Diagramm		2	3	
Leitungsquerschnitt (Netz)	[mm ²]	1.0 – 2.5		
Leitungsquerschnitt (PE)	[mm ²]	1.0 – 6.0		
Anziehdrehmoment (Netz)	[Nm]	0.5		
Anziehdrehmoment (PE)	[Nm]	3.0		
Befestigung Umrichter:				
Gewindedurchmesser		M5		
Gewindelänge (ohne Kopf)	[mm]	8 - 12	10	
Anziehdrehmoment	[Nm]	3.4		

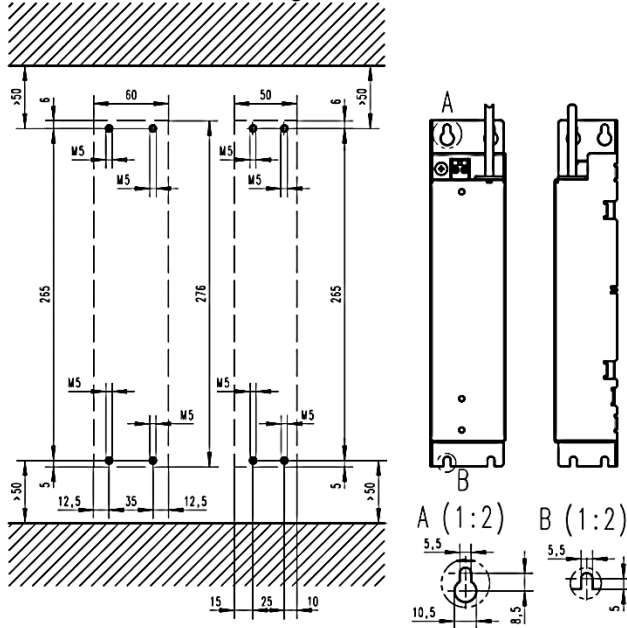
Aufbauskizze

IOFAE137B100LxxxxS (Diagramm 2)



8800611

IOFAE175x100XxxxxS (Diagramm 3)



8800610

Alle Größen in mm. Einzelheiten der Darstellung in der Aufbauskizze sind unverbindlich. Änderungen vorbehalten.

Benennung/ Name of drawing/ Nom du plan: IOFAE1xxX100XxxxxS		
Zeichnungsnummer/ Drawing no./ Numéro de plan: 2377813-02	Datei/ File/ Fichier: 2377813_MA_Filter_IOFAE1xxx.docx	Seite 3/12

ACHTUNG!

Bei der Installation von einem Filter sind die IT-Schrauben am i500 Umrichter grundsätzlich nicht zu entfernen. Die Ausnahmen sind unten aufgeführt.

I0FAE137B100LxxxxS

IT-Schraube entfernen.

I0FAE175B100LxxxxS

Beide IT-Schrauben entfernen.



Lenze Drives GmbH
 Postfach 10 13 52, D-31763 Hameln
 Breslauer Strasse 3, D-32699 Extertal
 Germany
 HR Lemgo B 6478
 +49 5154 82-0
 +49 5154 82-2800
sales.de@lenze.com
www.lenze.com

Lenze Service GmbH
 Breslauer Strasse 3, D-32699 Extertal
 Germany
 0080002446877 (24 h Helpline)
 +49 5154 82-1112
service.de@lenze.com

Benennung/ Name of drawing/ Nom du plan: I0FAE1xxX100XxxxxS

Zeichnungsnummer/ Drawing no./ Numéro de plan:
 2377813-02

Datei/ File/ Fichier:
 2377813_MA_Filter_I0FAE1xxx.docx

Seite 4/12

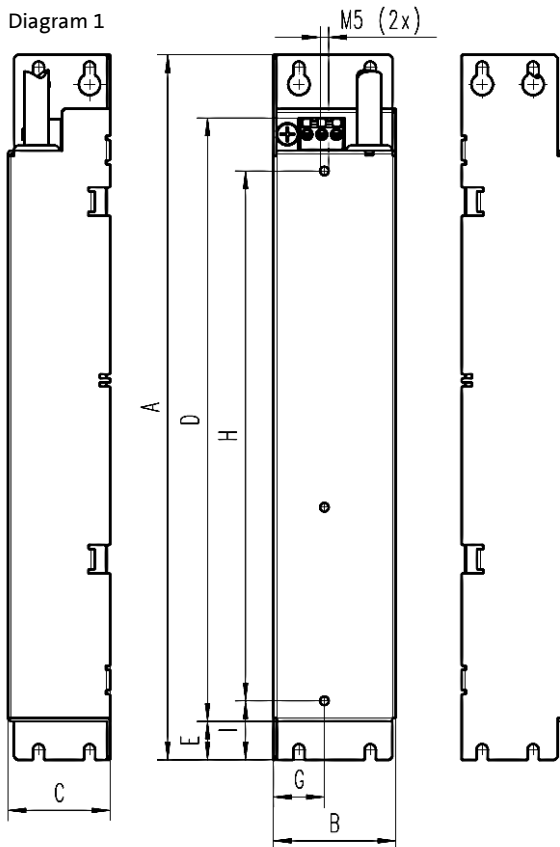
Identifikation				
RFI Filter	I0FAE1xxX100XxxxxS	Type of Filter	1~ RFI Filter	I0FAE1xxB100XxxxxS
			3~ RFI Filter	I0FAE1xxF100XxxxxS

Technical Data							
Type		...E137B...	...E175B...		...E175F...		
		...100L...	...100L...	...100S...	...100D...	...100S...	...100D...
Rated current	[A]	6.00	10.00		3.30 / 2.75		
Max. leakage current	[mA]	≤3.5		>3.5			
No. of phase		1			3		
Rated voltage	[V]	240			400 / 480		
Rated frequency	[Hz]	50 / 60					
High voltage test	[V-]	2700					

Mechanical Data							
Diagram			1				
Dimensions	A	[in]	8.9	10.9			
	B	[in]	2.4				
	C	[in]	2.0				
	D	[in]	8.1	8.9			
	E	[in]	0.5				
	G	[in]	1.0				
	H	[in]	6.5				
	I	[in]	0.8				
Weight (net)	[kg]	0.85	1.00		0.90		

D: Dimension to the clamp



Diagram 1



8800568

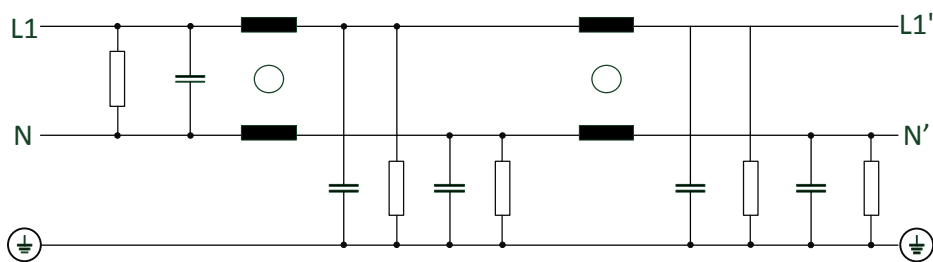
Benennung/ Name of drawing/ Nom du plan: I0FAE1xxX100XxxxxS		
Zeichnungsnummer/ Drawing no./ Numéro de plan: 2377813-02	Datei/ File/ Fichier: 2377813_MA_Filter_I0FAE1xxx.docx	Seite 5/12

Operation conditions
Protection index IP 20 / NEMA Typ 1
Information and deratings according to inverter specification

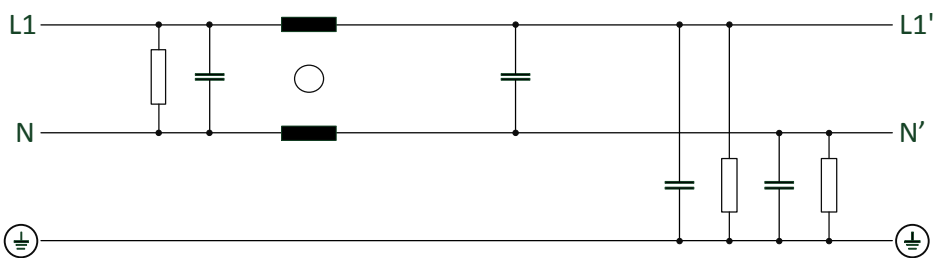
Safety instructions
 High leakage current: Carry out fixed installation and PE connection in compliance with EN 61800-5-1 or EN 60204-1!
 Dangerous electrical voltage: Before working on the device, check whether all power connections are dead!

Typical circuit diagram

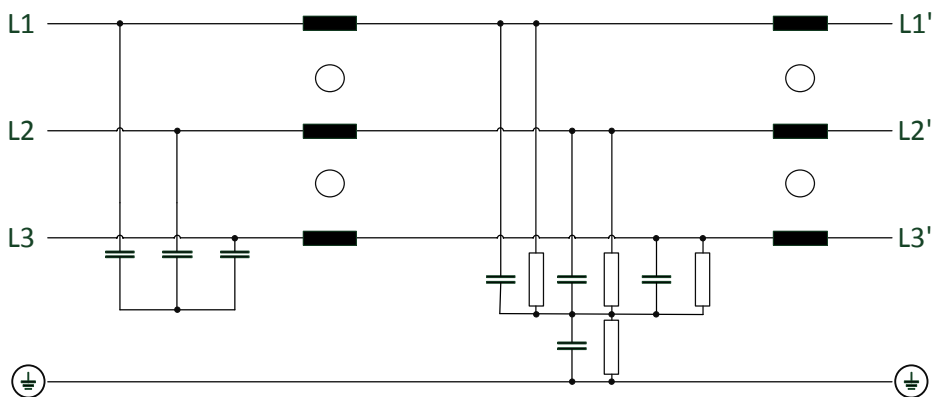
I0FAE137B100LxxxxS / I0FAE175B100LxxxxS: 1~ RFI Filter



I0FAE175B100DxxxxS / I0FAE175B100SxxxxS: 1~ RFI Filter



I0FAE175F100SxxxxS / I0FAE175F100DxxxxS: 3~ RFI Filter

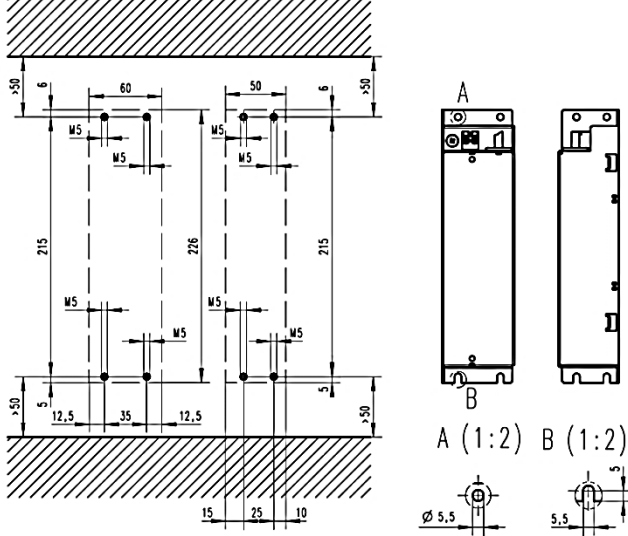


Benennung/ Name of drawing/ Nom du plan: I0FAE1xxX100XxxxxS		
Zeichnungsnummer/ Drawing no./ Numéro de plan: 2377813-02	Datei/ File/ Fichier: 2377813_MA_Filter_I0FAE1xxx.docx	Seite 6/12

Mounting Data				
Type		...E137B...	...E175B...	...E175F...
Diagram No.		2	3	
Cable cross-section (Line)	[AWG]	18 – 12		
Cable cross-section (PE)	[AWG]	18 – 10		
Tightening torque (Line)	[lb-in]	4.4		
Tightening torque (Line)	[lb-in]	26.6		
Inverter mounting:				
Thread diameter		M5		
Thread length (without head)	[in]	0.3 - 0.5	0.4	
Tightening torque	[lb-in]	30		

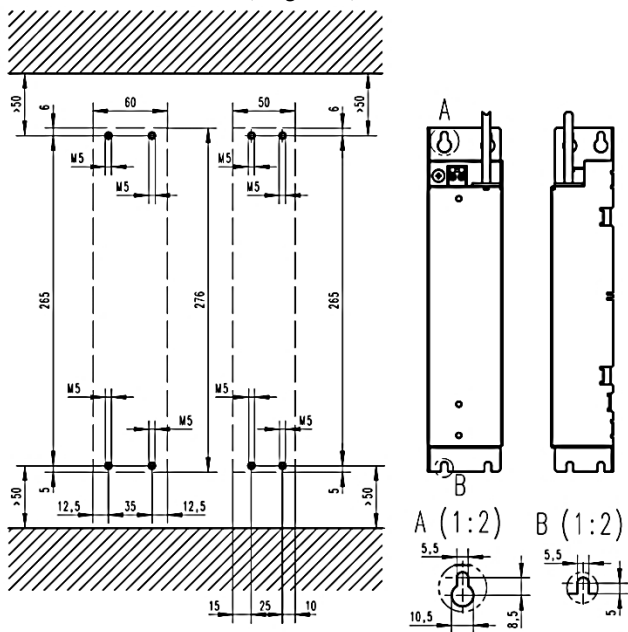
Construction drawing

IOFAE137B100LxxxxS (Diagram 2)



8800611

IOFAE175x100XxxxxS (Diagram 3)



8800610

All sizes in mm. Technical specifications are typical. Subject to change.

Benennung/ Name of drawing/ Nom du plan: IOFAE1xxX100XxxxxS		
Zeichnungsnummer/ Drawing no./ Numéro de plan: 2377813-02	Datei/ File/ Fichier: 2377813_MA_Filter_IOFAE1xxx.docx	Seite 7/12

NOTICE!

In general the IT-Screws from the i500 inverter are not to be removed, when installed with a filter. Exceptions are listed below.

I0FAE137B100LxxxxS


Remove IT-Screw.

I0FAE175B100LxxxxS

Remove both IT-Screws.



 Lenze Drives GmbH
 Postfach 10 13 52, D-31763 Hameln
 Breslauer Strasse 3, D-32699 Extertal
 Germany
 HR Lemgo B 6478
 +49 5154 82-0
 +49 5154 82-2800
 @ sales.de@lenze.com
 @ www.lenze.com

 Lenze Service GmbH
 Breslauer Strasse 3, D-32699 Extertal
 Germany

☎ 0080002446877 (24 h Helpline)
 +49 5154 82-1112
 @ service.de@lenze.com

Benennung/ Name of drawing/ Nom du plan: I0FAE1xxX100XxxxxS

Zeichnungsnummer/ Drawing no./ Numéro de plan:
2377813-02

Datei/ File/ Fichier:
2377813_MA_Filter_I0FAE1xxx.docx

Seite 8/12

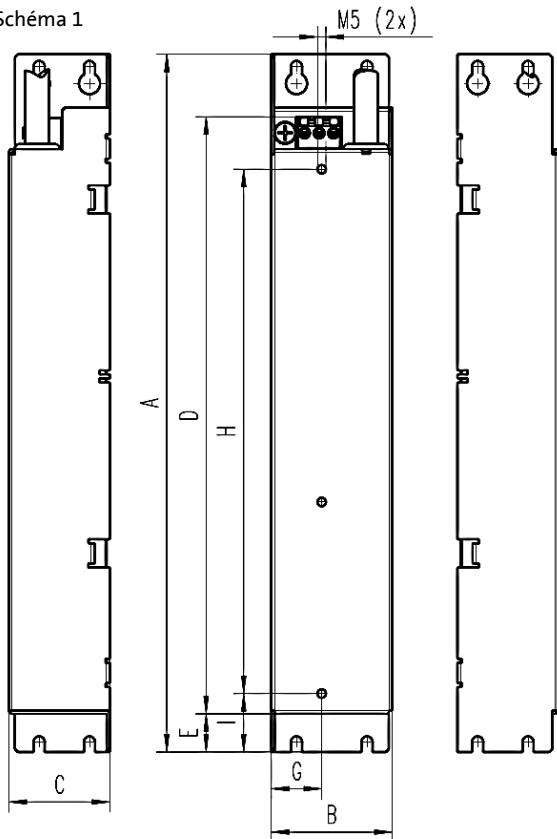
Numéro d'identification				
Filtre RFI	IOFAE1xxX100XxxxxS	Type de filtre	Filtre RFI 1~	IOFAExxxB100XxxxxS
			Filtre RFI 3~	IOFAExxxF100XxxxxS

Caractéristiques techniques							
Type		...E137B...	...E175B...			...E175F...	
		...100L...	...100L...	...100S...	...100D...	...100S...	...100D...
Courant assigné	[A]	6.00	10.00			3.30 / 2.75	
Courant de fuite	[mA]	≤3.5			>3.5		
Nombre de phases		1			3		
Tension assignée	[V]	240			400 / 480		
Fréquence assignée	[Hz]	50 / 60					
Tension d'essai	[V-]	2700					

Caractéristiques mécaniques							
Schéma		1					
Cotes	A [mm]	226	276				
	B [mm]	60					
	C [mm]	50					
	D [mm]	207	225				
	E [mm]	13	19				
	G [mm]	25	25				
	H [mm]	165	190				
	I [mm]	20	29				
Poids (net)	[kg]	0.85	1.00			0.90	

D: cote jusqu'au bornier

Schéma 1



8800568

Benennung/ Name of drawing/ Nom du plan: IOFAE1xxX100XxxxxS		
Zeichnungsnummer/ Drawing no./ Numéro de plan: 2377813-02	Datei/ File/ Fichier: 2377813_MA_Filter_IOFAE1xxx.docx	Seite 9/12

Conditions d'utilisation
Indice de protection IP 20 / NEMA Typ 1
Informations et diminution selon les spécifications de l'onduleur



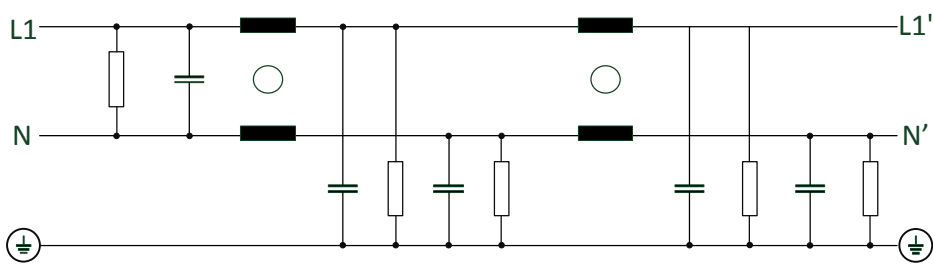
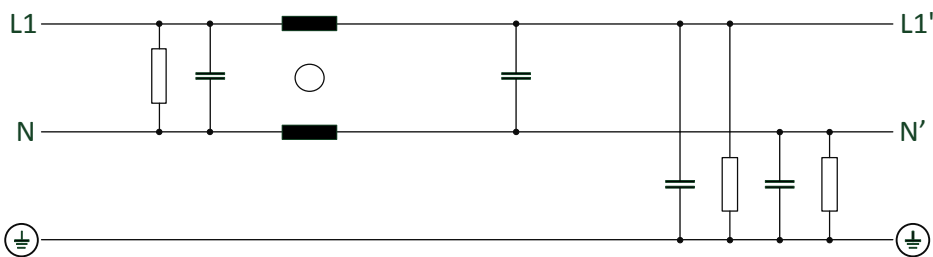
Consignes de sécurité
 Courant de fuite élevé : Procéder à une installation fixe et au raccordement PE conformément à la norme EN 61800-5-1 ou EN 60204-1 !
 Tension électrique dangereuse : Avant de procéder aux travaux sur l'appareil, s'assurer que toutes les bornes de puissance sont hors tension !

Schéma de principe

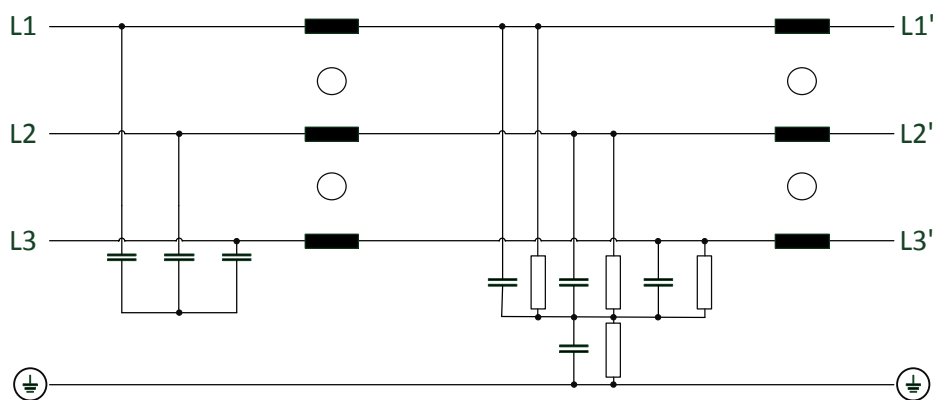
IOFAE137B100LxxxxS / IOFAE175B100LxxxxS: Filtre RFI 1~



IOFAE175B100SxxxxS / IOFAE175B100DxxxxS: Filtre RFI 1~



IOFAE175F100SxxxxS / IOFAExxxF100DxxxxS: Filtre RFI 3~

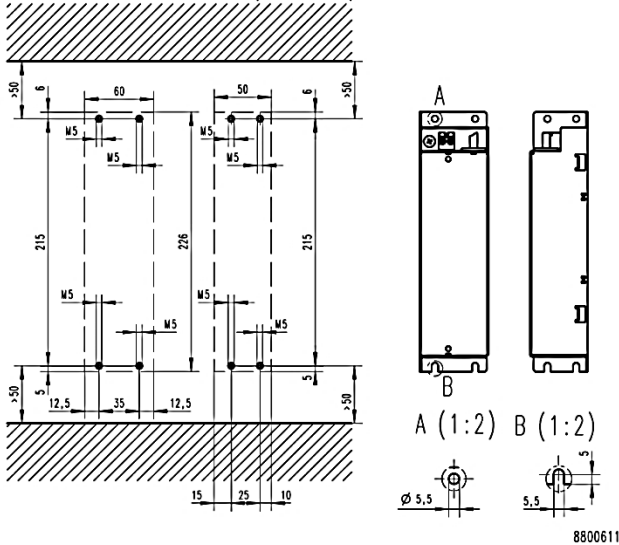


Benennung/ Name of drawing/ Nom du plan: IOFAE1xxX100XxxxxS		
Zeichnungsnummer/ Drawing no./ Numéro de plan: 2377813-02	Datei/ File/ Fichier: 2377813_MA_Filter_IOFAE1xxx.docx	Seite 10/12

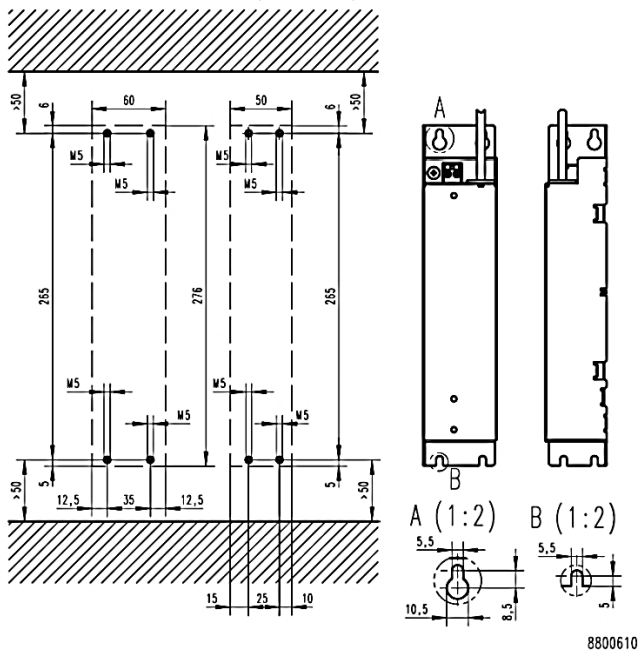
Caractéristiques de montage				
Type		...E137B...	...E175B...	...E175F...
Schéma		2	3	
Section de câble (réseau)	[mm ²]	1.0 – 2.5		
Section de câble (PE)	[mm ²]	1.0 – 6.0		
Couple de serrage (réseau)	[Nm]	0.5		
Couple de serrage (PE)	[Nm]	3.0		
Fixation Variateur:				
Diamètre de filetage		M5		
Longueur de filetage (sans tête)	[mm]	8 - 12	10	
Couple de serrage	[Nm]	3.4		

Schéma de montage

IOFAE137B100LxxxxS (Schéma 2)



IOFAE175x100XxxxxS (Schéma 3)



Toutes les tailles en mm. Les détails de la représentation dans le schéma de montage sont à titre indicatif. Sous réserve de modifications.

Benennung/ Name of drawing/ Nom du plan: IOFAE1xxX100XxxxxS		
Zeichnungsnummer/ Drawing no./ Numéro de plan: 2377813-02	Datei/ File/ Fichier: 2377813_MA_Filter_IOFAE1xxx.docx	Seite 11/12

ATTENTION !

En général, lorsque vous installez un filtre, les vis IT du variateur i500 ne doivent pas être enlevées. Les exceptions sont mentionnées ci-dessous.

I0FAE137B100LxxxxS

Retirer le Vis IT.

I0FAE175B100LxxxxS

Retirer les deux Vis IT.



Lenze Drives GmbH
 Postfach 10 13 52, D-31763 Hameln
 Breslauer Strasse 3, D-32699 Extertal
 Germany
 HR Lemgo B 6478
 +49 5154 82-0
 +49 5154 82-2800
sales.de@lenze.com
www.lenze.com

Lenze Service GmbH
 Breslauer Strasse 3, D-32699 Extertal
 Germany
 0080002446877 (24 h Helpline)
 +49 5154 82-1112
service.de@lenze.com

Benennung/ Name of drawing/ Nom du plan: I0FAE1xxX100XxxxxS

Zeichnungsnummer/ Drawing no./ Numéro de plan:
 2377813-02

Datei/ File/ Fichier:
 2377813_MA_Filter_I0FAE1xxx.docx

Seite 12/12



Typennummer				
RFI Filter	I0FAE2xxX100XxxxxS	Filter Typ	1~ RFI Filter	I0FAE2xxB100XxxxxS
			3~ RFI Filter	I0FAE2xxF100XxxxxS

Technische Daten								
Typ	...E222B...		...E222F...		...E240F...		...E255F...	
	...100L...	...100S...	...100D...	...100S...	...100D...	...100D...	...100S...	...100D...
Bemessungsstrom	[A]	22.50		7.80 / 6.50		12.50 / 10.50		18.30 / 15.00
Ableitstrom	[mA]	≤3.5	>3.5					
Phasenzahl		1			3			
Bemessungsspannung	[V]	240			400 / 480			
Bemessungsfrequenz	[Hz]	50 / 60						
Prüfspannung	[V-]	2700						

Mechanische Daten							
Diagramm		1			2		
Abmessungen	A [mm]	346					
	B [mm]	60			90		
	C [mm]	50			60		
	D [mm]	320		296		320	
	E [mm]	19					
	F [mm]	-			25		
	G [mm]	25			30		
	H [mm]	260					
	I [mm]	29					
Gewicht (netto)	[kg]	1.4		1.1		1.35	
						2.2	

D: Abmessung bis zur Klemme

Diagramm 1

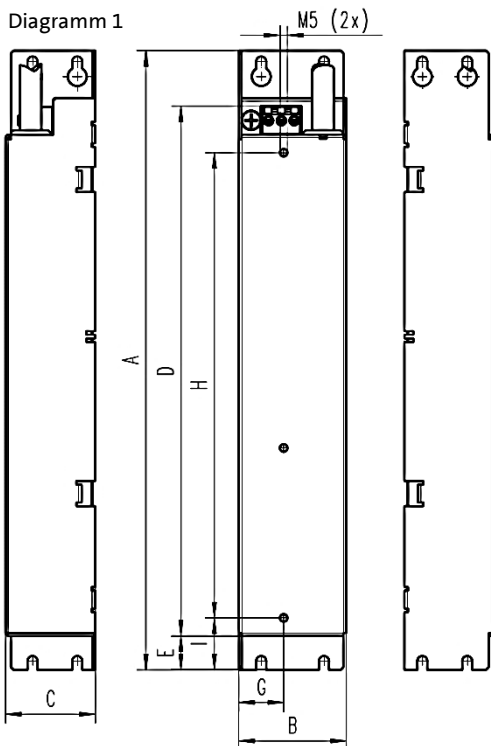
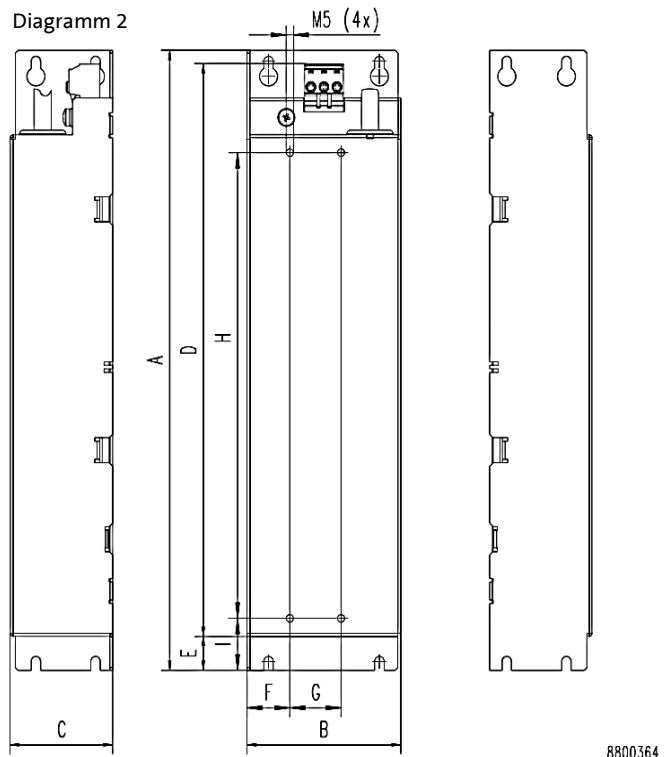


Diagramm 2



Benennung/ Name of drawing/ Nom du plan: I0FAE2xxX100XxxxxS		
Zeichnungsnummer/ Drawing no./ Numéro de plan: 2377814-03	Datei/ File/ Fichier: 2377814_MA_Filter_I0FAE2xxx.docx	Seite 1/12



Umweltbedingungen

Schutzart IP 20 / NEMA Typ 1

Angaben und Deratings gemäss Umrichterspezifikation

Sicherheitshinweise



Hoher Ableitstrom:

Festinstallation und PE-Anschluss nach EN 61800-5-1 oder EN 60204-1 ausführen!

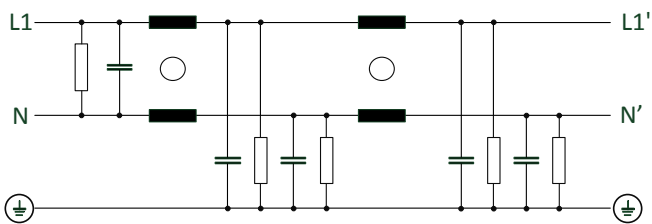


Gefährliche elektrische Spannung:

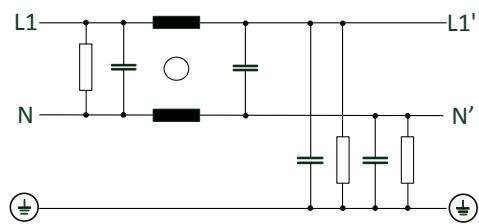
Vor Arbeiten am Gerät überprüfen, ob alle Leistungsanschlüsse spannungslos sind!

Prinzipschaltbild

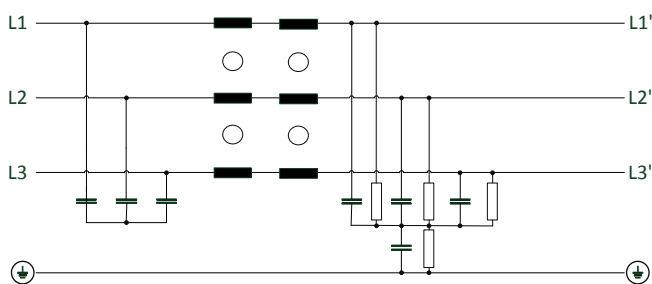
IOFAE2xxB100LxxxxS: 1~ RFI Filter



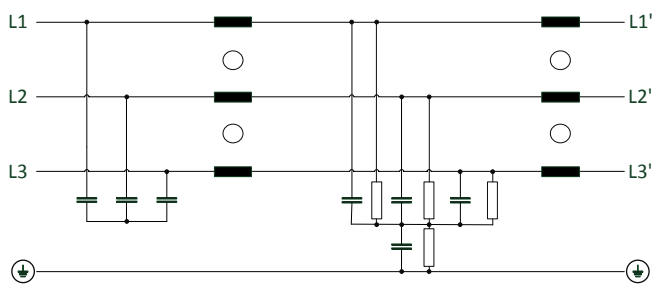
IOFAE222B100SxxxxS: 1~ RFI Filter



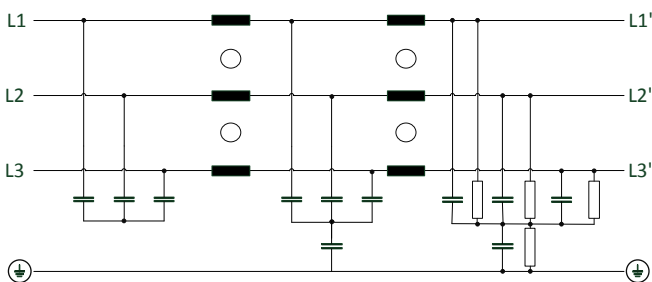
IOFAE2xxF100DxxxxS: 3~ RFI Filter



IOFAE222F100SxxxxS: 3~ RFI Filter



IOFAE255F100SxxxxS: 3~ RFI Filter



Benennung/ Name of drawing/ Nom du plan: IOFAE2xxX100XxxxxS

Zeichnungsnummer/ Drawing no./ Numéro de plan:
2377814-03

Datei/ File/ Fichier:
2377814_MA_Filter_IOFAE2xx.docx

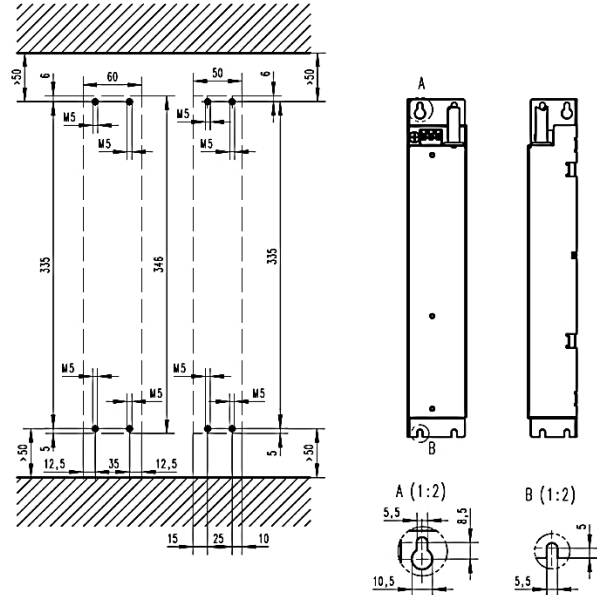
Seite 2/12



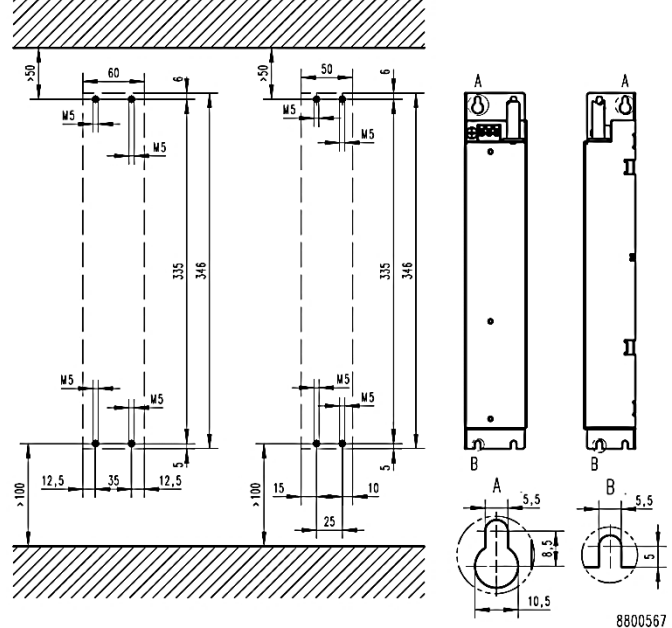
Montagedaten					
Typ		...E222B...	...E222F...	...E240F...	...E255F...
Diagramm		3		4	5
Leitungsquerschnitt (Netz)	[mm ²]	1.0 – 6.0		1.0 – 2.5	1.0 – 6.0
Leitungsquerschnitt (PE)	[mm ²]	1.0 – 6.0		1.0 – 10.0	1.0 – 10.0
Anziehdrehmoment (Netz)	[Nm]	0.7		0.5	0.7
Anziehdrehmoment (PE)	[Nm]			3.0	
Befestigung Umrichter:					
Gewindedurchmesser					M5
Gewindelänge (ohne Kopf)	[mm]				10
Anziehdrehmoment	[Nm]				3.4

Aufbauskizze

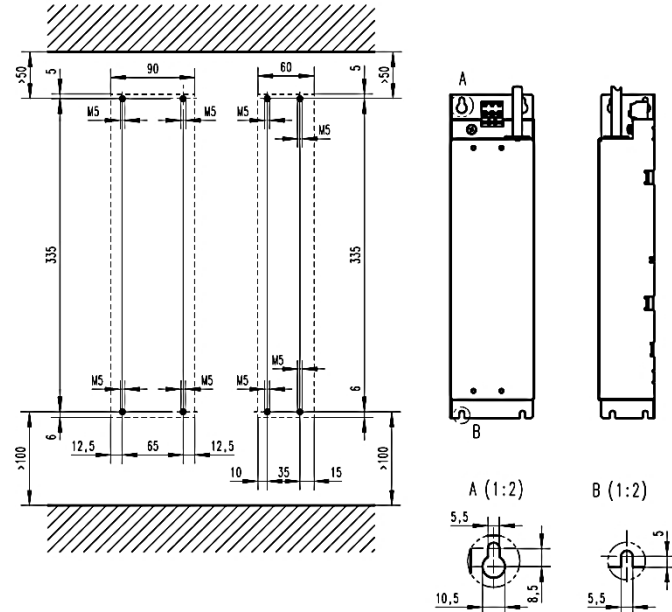
IOFAE220x100Xxxxx (Diagramm 3)



IOFAE240F100D0000S (Diagramm 4)



IOFAE255F100XxxxxS (Diagramm 5)



Alle Größen in mm. Einzelheiten der Darstellung in der Aufbauskizze sind unverbindlich. Änderungen vorbehalten.

Benennung/ Name of drawing/ Nom du plan: IOFAE2xxX100XxxxxS		
Zeichnungsnummer/ Drawing no./ Numéro de plan: 2377814-03	Datei/ File/ Fichier: 2377814_MA_Filter_IOFAE2xxx.docx	Seite 3/12



ACHTUNG!

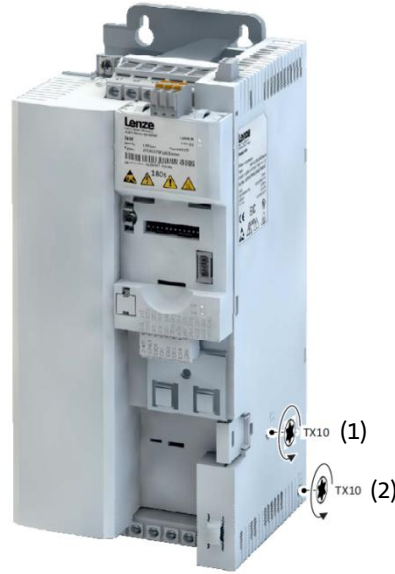
Bei der Installation von einem Filter sind die IT-Schrauben am i500 Umrichter grundsätzlich nicht zu entfernen. Die Ausnahmen sind unten aufgeführt.

IOFAE222B100LxxxxS

Beide IT-Schrauben entfernen.

IOFAE255F100SxxxxS

Lediglich IT-Schraube (2) entfernen.



Lenze Drives GmbH
 Postfach 10 13 52, D-31763 Hameln
 Breslauer Strasse 3, D-32699 Extertal
 Germany
 HR Lemgo B 6478
 +49 5154 82-0
 +49 5154 82-2800
sales.de@lenze.com
www.lenze.com

Lenze Service GmbH
 Breslauer Strasse 3, D-32699 Extertal
 Germany
 ☎ 0080002446877 (24 h Helpline)
 +49 5154 82-1112
 @ service.de@lenze.com

Benennung/ Name of drawing/ Nom du plan: IOFAE2xxX100xxxxS

Zeichnungsnummer/ Drawing no./ Numéro de plan:
 2377814-03

Datei/ File/ Fichier:
 2377814_MA_Filter_IOFAE2xxx.docx

Seite 4/12



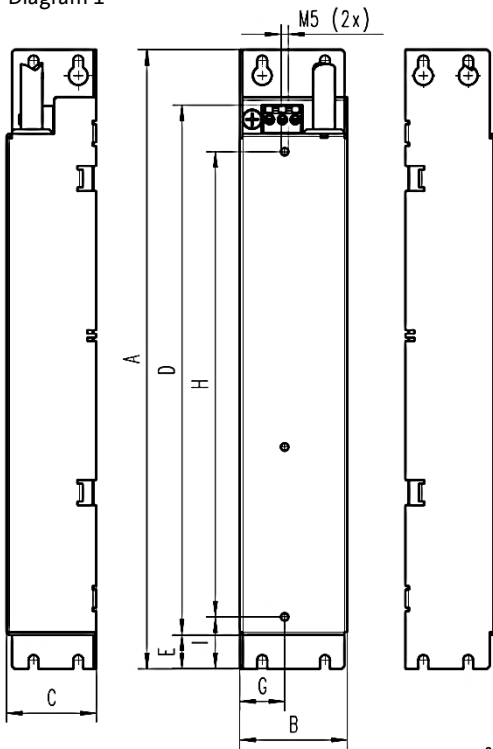
Identifikation			
RFI Filter	I0FAE2xxX100XxxxxS	Type of Filter	1~ RFI Filter
			3~ RFI Filter
			I0FAE2xxB100XxxxxS
			I0FAE2xxF100XxxxxS

Technical Data									
Type	...E222B...			...E222F...		...E240F...		...E255F...	
	...100L...	...100S...	...100D...	...100S...	...100D...	...100L...	...100S...	...100D...	
Rated current	[A]	22.50			7.80 / 6.50		12.50 / 10.50		18.30 / 15.00
Max. leakage current	[mA]	≤3.5	>3.5						
No. of phase		1				3			
Rated voltage	[V]	240				400 / 480			
Rated frequency	[Hz]	50 / 60							
High voltage test	[V-]	2700							

Mechanical Data									
Diagram No.		1					2		
Dimensions	A [in]	13.6							
	B [in]	2.4				3.5			
	C [in]	2.0							
	D [in]	12.6			11.7			12.6	
	E [in]	0.7							
	F [in]	-							
	G [in]	1.0				1.2			
	H [in]	10.2							
	I [in]	1.1							
Weight (net)	[kg]	1.4			1.1		1.35		2.2

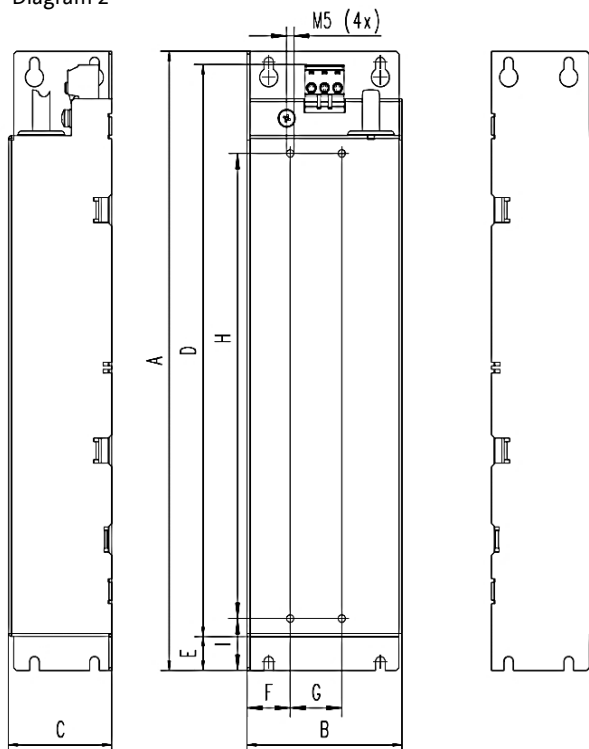
D: Dimension to the clamp

Diagram 1



8800568

Diagram 2



8800364

Benennung/ Name of drawing/ Nom du plan: I0FAE2xxX100XxxxxS		
Zeichnungsnummer/ Drawing no./ Numéro de plan: 2377814-03	Datei/ File/ Fichier: 2377814_MA_Filter_I0FAE2xxx.docx	Seite 5/12



Operation conditions

Protection index IP 20 / NEMA Typ 1

Information and deratings according to inverter specification

Safety instructions



High leakage current:

Carry out fixed installation and PE connection in compliance with EN 61800-5-1 or EN 60204-1!

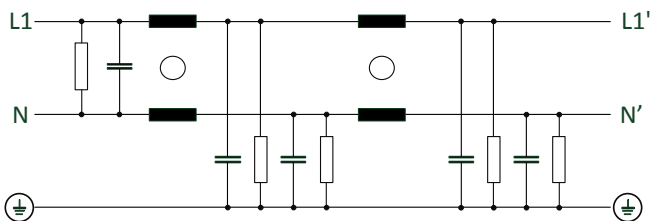


Dangerous electrical voltage:

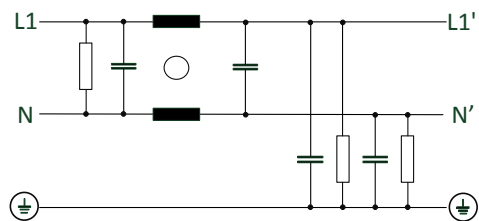
Before working on the device, check whether all power connections are dead!

Typical circuit diagram

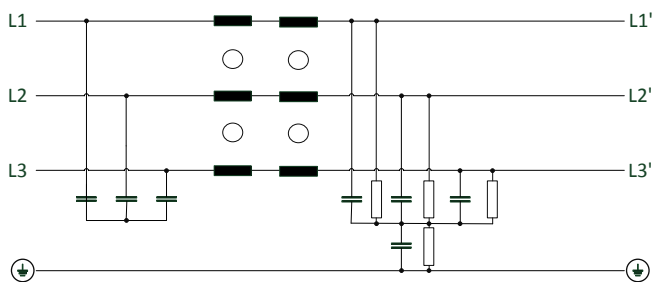
IOFAExxxB100LxxxxS: 1~ RFI Filter



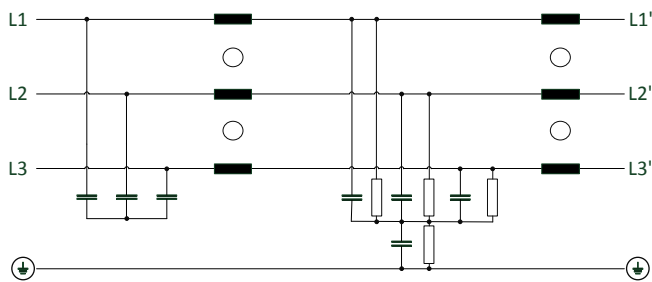
IOFAE222B100SxxxxS: 1~ RFI Filter



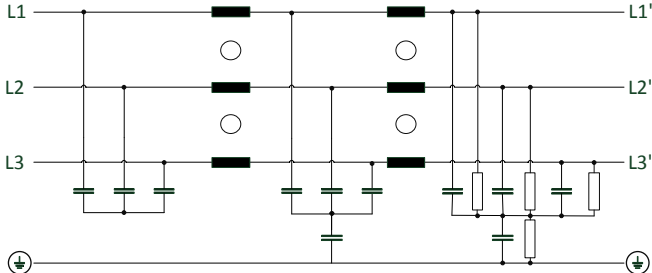
IOFAExxxF100DxxxxS: 3~ RFI Filter



IOFAE222F100SxxxxS: 3~ RFI Filter



IOFAE255F100SxxxxS: 3~ RFI Filter



Benennung/ Name of drawing/ Nom du plan: IOFAE2xxX100XxxxxS

Zeichnungsnummer/ Drawing no./ Numéro de plan:
2377814-03

Datei/ File/ Fichier:
2377814_MA_Filter_IOFAE2xx.docx

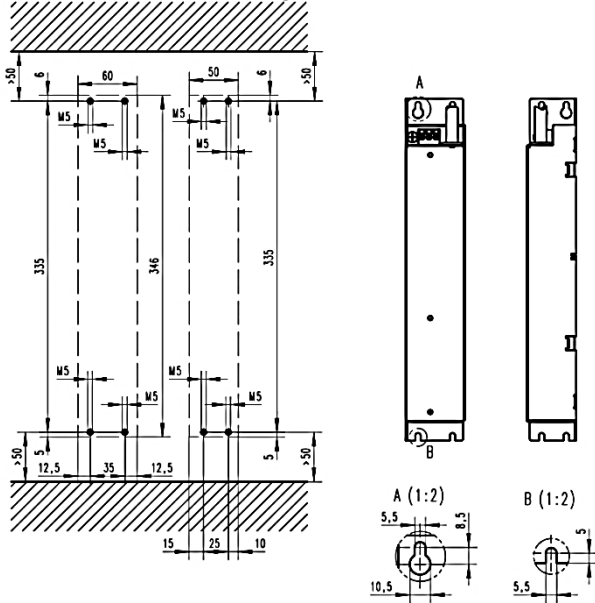
Seite 6/12



Mounting Data					
Type		...E222B...	...E222F...	...E240F...	...E255F...
Diagram No.		3		4	5
Cable cross-section (Line)	[AWG]	18 – 8	18 – 12		18 - 8
Cable cross-section (PE)	[AWG]	18 – 10	18 - 8	18 – 12	18 - 8
Tightening torque (Line)	[lb-in]	6.2	4.4		6.2
Tightening torque (PE)	[lb-in]				26.6
Thread diameter					M5
Thread length (without head)	[in]				0.4
Tightening torque	[lb-in]				30

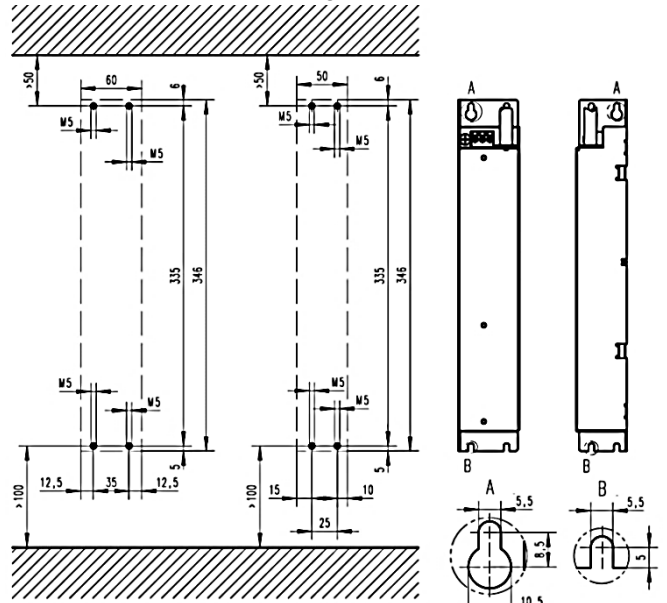
Construction drawing

IOFAE222x100Xxxxx (Diagram 3)



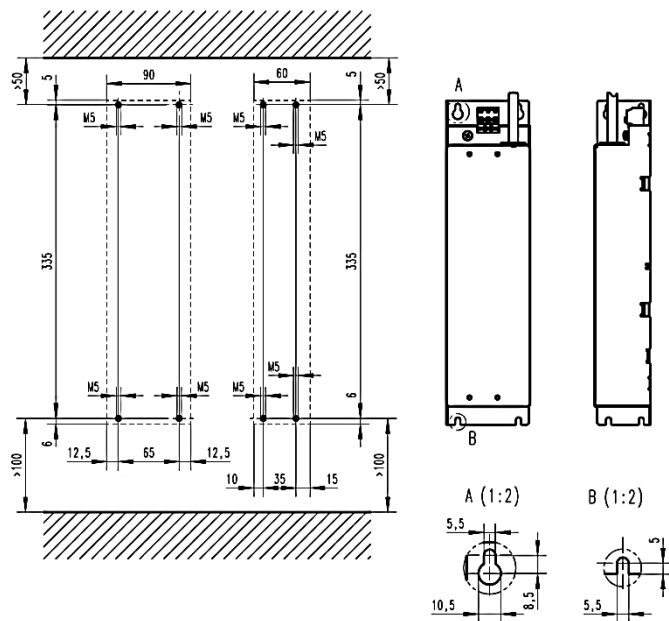
8800609

IOFAE240F100D0000S (Diagram 4)



8800567

IOFAE255F100XxxxxS (Diagram 5)



8800608

All sizes in mm. Technical specifications are typical. Subject to change.

Benennung/ Name of drawing/ Nom du plan: IOFAE2xxX100XxxxxS		
Zeichnungsnummer/ Drawing no./ Numéro de plan: 2377814-03	Datei/ File/ Fichier: 2377814_MA_Filter_IOFAE2xxx.docx	Seite 7/12



NOTICE!

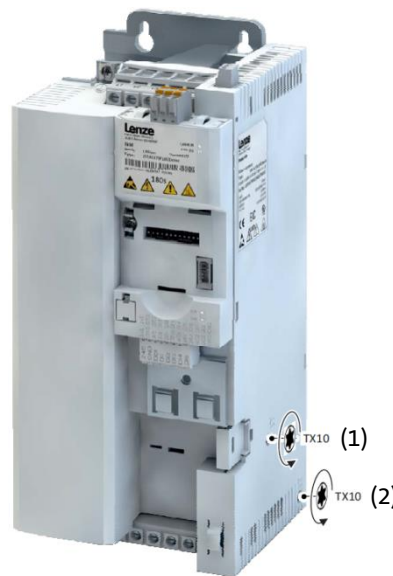
In general the IT-Screws from the i500 inverter are not to be removed, when installed with a filter. Exceptions are listed below.

IOFAE222B100LxxxxS

Remove both IT-Screws.

IOFAE255F100SxxxxS

Remove only IT Screw (2).



Lenze Drives GmbH
 Postfach 10 13 52, D-31763 Hameln
 Breslauer Strasse 3, D-32699 Extertal
 Germany
 HR Lemgo B 6478
 +49 5154 82-0
 +49 5154 82-2800
sales.de@lenze.com
www.lenze.com

Lenze Service GmbH
 Breslauer Strasse 3, D-32699 Extertal
 Germany
 0080002446877 (24 h Helpline)
 +49 5154 82-1112
service.de@lenze.com

Benennung/ Name of drawing/ Nom du plan: IOFAE2xxX100xxxxS

Zeichnungsnummer/ Drawing no./ Numéro de plan:
 2377814-03

Datei/ File/ Fichier:
 2377814_MA_Filter_IOFAE2xxx.docx

Seite 8/12



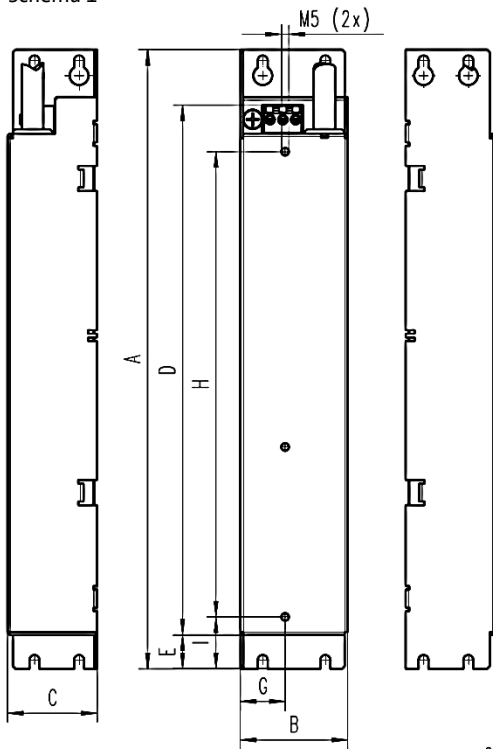
Numéro d'identification				
Filtre RFI	I0FAE2xxX100XxxxxS	Type de filtre	1~ Filtre RFI	I0FAE2xxB100XxxxxS
			3~ Filtre RFI	I0FAE2xxF100XxxxxS

Caractéristiques techniques									
Type	...E222B...			...E222F...		...E240F...		...E255F...	
	...100L...	...100S...	...100D...	...100S...	...100D...	...100L...	...100S...	...100D...	
Courant assigné	[A]	22.50			7.80 / 6.50		12.50 / 10.50		18.30 / 10.50
Courant de fuite	[mA]	≤3.5				>3.5			
Nombre de phases		1			3				
Tension assignée	[V]	240			400 / 480				
Fréquence assignée	[Hz]				50 / 60				
Tension d'essai	[V-]	2700							

Caractéristiques mécaniques										
Schéma		1				2				
Cotes	A [mm]	346								
	B [mm]	60				90				
	C [mm]	50				60				
	D [mm]	320				296		320		
	E [mm]	19								
	F [mm]					25				
	G [mm]	25				30				
	H [mm]	260								
	I [mm]	29								
Poids (net)	[kg]	1.4				1.1		1.35		2.2

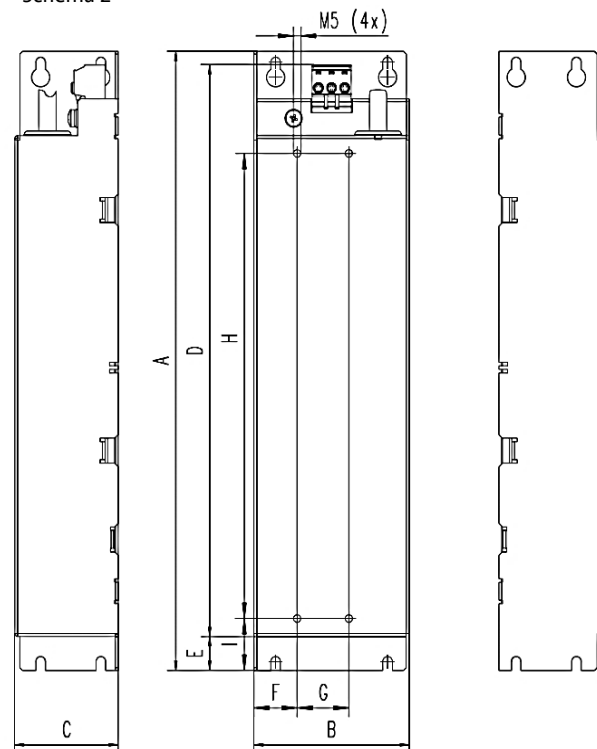
D: cote jusqu'au bornier

Schéma 1



8800568

Schéma 2



8800364

Benennung/ Name of drawing/ Nom du plan: I0FAE2xxX100XxxxxS		
Zeichnungsnummer/ Drawing no./ Numéro de plan: 2377814-03	Datei/ File/ Fichier: 2377814_MA_Filter_I0FAE2xxx.docx	Seite 9/12



Conditions d'utilisation

Indice de protection IP 20 / NEMA Typ 1

Informations et diminution selon les spécifications de l'onduleur

Consignes de sécurité



Courant de fuite élevé :

Procéder à une installation fixe et au raccordement PE conformément à la norme EN 61800-5-1 ou EN 60204-1 !

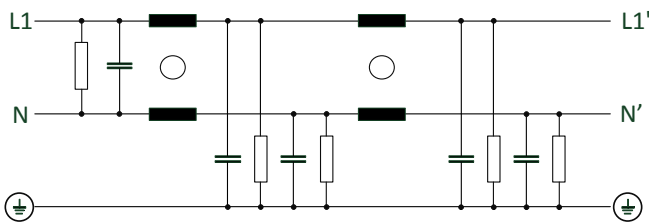


Tension électrique dangereuse :

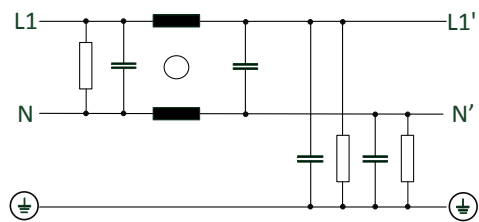
Avant de procéder aux travaux sur l'appareil, s'assurer que toutes les bornes de puissance sont hors tension !

Schéma de principe

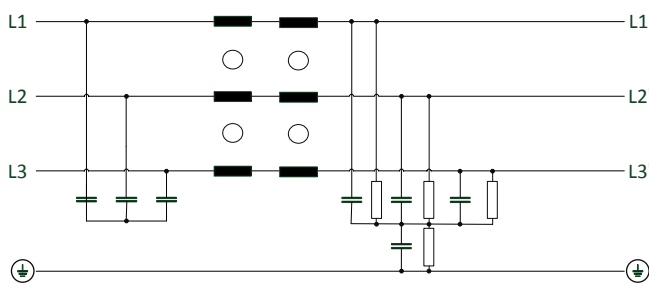
I0FAExxxB100LxxxxS: 1~ Filtre RFI



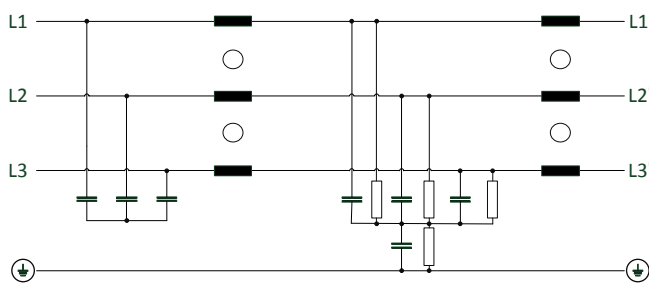
I0FAE222B100SxxxxS: 1~ Filtre RFI



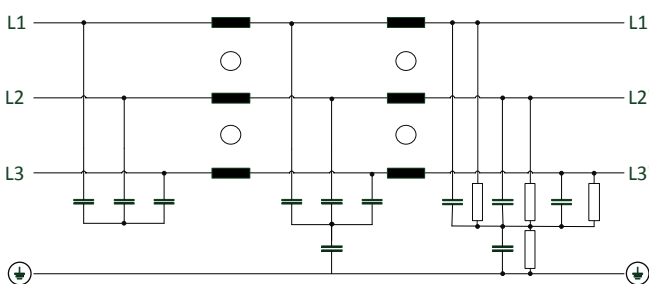
I0FAExxxF100DxxxxS: 3~ Filtre RFI



I0FAE222F100SxxxxS: 3~ Filtre RFI



I0FAE255F100SxxxxS: 3~ Filtre RFI



Benennung/ Name of drawing/ Nom du plan: I0FAE2xxX100XxxxxS

Zeichnungsnummer/ Drawing no./ Numéro de plan:
2377814-03

Datei/ File/ Fichier:
2377814_MA_Filter_I0FAE2xxx.docx

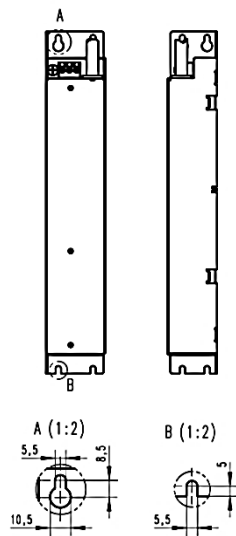
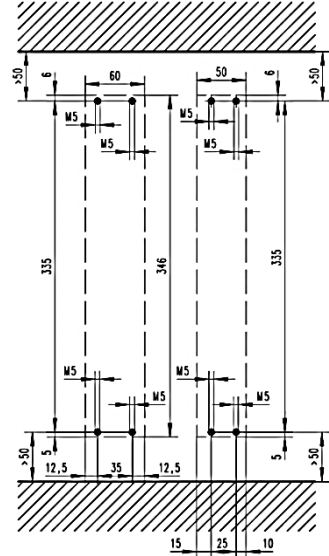
Seite 10/12



Caractéristiques de montage					
Type		...E222B...	...E222F...	...E240F...	...E255F...
Schéma		3		4	5
Section de câble (réseau)	[mm ²]	1.0 – 6.0	1.0 – 2.5		1.0 – 6.0
Section de câble (PE)	[mm ²]	1.0 – 6.0	1.0 – 10.0	1.0 - 6.0	1.0 - 10.0
Couple de serrage (réseau)	[Nm]	0.7	0.5		0.7
Couple de serrage (PE)	[Nm]	3.0			
Diamètre de filetage		M5			
Longueur de filetage (sans tête)	[mm]	10			
Couple de serrage	[Nm]	3.4			

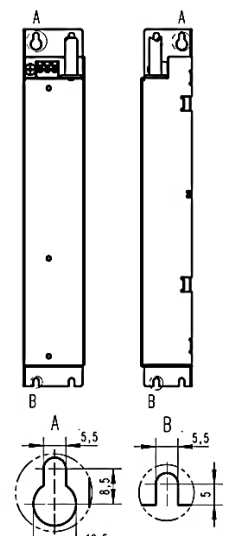
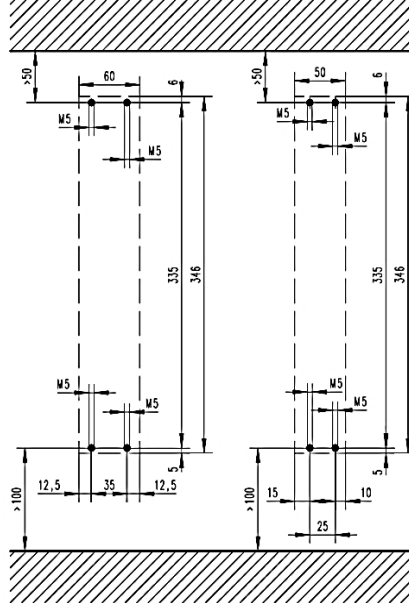
Schéma de montage

IOFAE222x100xxxx (schéma 3)



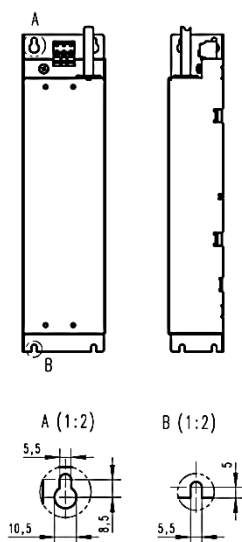
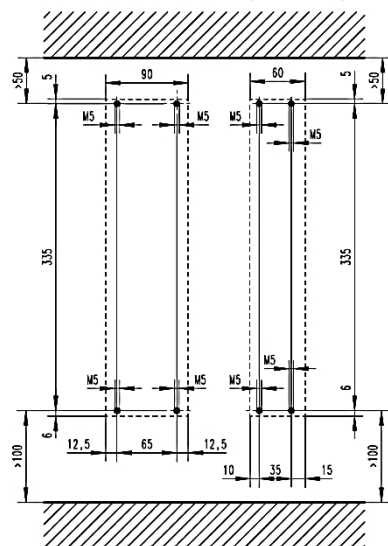
8800609

IOFAE240F100D0000S (schéma 4)



8800567

IOFAE255F100xxxxS (schéma 4)



8800608

Benennung/ Name of drawing/ Nom du plan: IOFAE2xxX100XxxxxS		
Zeichnungsnummer/ Drawing no./ Numéro de plan: 2377814-03	Datei/ File/ Fichier: 2377814_MA_Filter_IOFAE2xxx.docx	Seite 11/12



Toutes les tailles en mm. Les détails de la représentation dans le schéma de montage sont à titre indicatif. Sous réserve de modifications.

ATTENTION !

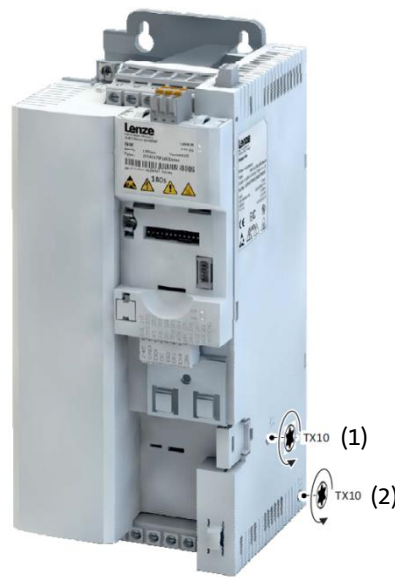
En général, lorsque vous installez un filtre, les vis IT du variateur i500 ne doivent pas être enlevées. Les exceptions sont mentionnées ci-dessous.

IOFAE222B100LxxxxS

Retirer les deux Vis IT.

IOFAE255F100SxxxxS

Retirer seulement le Vis IT (2).



Lenze Drives GmbH
 Postfach 10 13 52, D-31763 Hameln
 Breslauer Strasse 3, D-32699 Extertal
 Germany
 HR Lemgo B 6478
 +49 5154 82-0
 +49 5154 82-2800
sales.de@lenze.com
www.lenze.com

Lenze Service GmbH
 Breslauer Strasse 3, D-32699 Extertal
 Germany
 ☎ 0080002446877 (24 h Helpline)
 +49 5154 82-1112
 @ service.de@lenze.com

Benennung/ Name of drawing/ Nom du plan: IOFAE2xxX100xxxxS

Zeichnungsnummer/ Drawing no./ Numéro de plan:
 2377814-03

Datei/ File/ Fichier:
 2377814_MA_Filter_IOFAE2xxx.docx

Seite 12/12

Typennummer / Identifikation			
RFI Filter	I0FAE240F100D0000S	Filter Typ / Type of Filter	3~ RFI Filter

Technische Daten / Technical Data		
Typ/Type		I0FAE240F100D0000S
Phasenzahl No. of phase		3
Bemessungsspannung Rated voltage	[V]	400 / 480
Bemessungsstrom Rated current	[A]	12.50 / 10.5
Ableitstrom Max. leakage current	[mA]	>3.5
Bemessungsfrequenz Rated frequency	[Hz]	50 / 60
Prüfspannung High voltage test	[V-]	2700
Mechanische Daten / Mechanical Data		
Diagramm / Diagram No.		1
Abmessungen / Dimensions	A [mm]	346
	B [mm]	60
	C [mm]	50
	D [mm]	296
	E [mm]	19
	G [mm]	25
	H [mm]	260
I [mm]	29	
Gewicht (netto) Weight (net)	[kg]	1.35

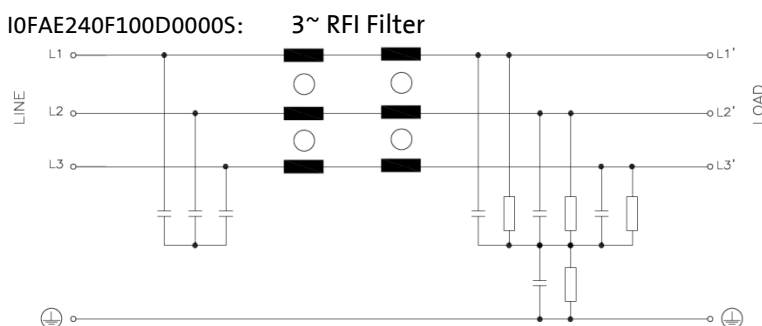
**D: Abmessung (bis zur Klemme)
Dimension (to the clamp)**

Diagramm 1 / Diagram 1 300568

Betriebsbedingungen / Operation conditions		
Schutzart	Protection index	IP 20 / NEMA Typ 1 (im angeschlossenen Zustand)
Umgebungstemperatur	Ambient temperature	[°C] +40
Klimaklasse	Climatic category	3K3 [in accordance with EN 60721-3-3]
Norm	Standard	EN 60939-2
Vibration	Vibration	SINUS: 2M2 [EN60721-3-2], EN61800-5-1

Sicherheitshinweise/ Safety instructions		
	Hoher Ableitstrom: Festinstallation und PE-Anschluss nach EN 61800-5-1 oder EN 60204-1 ausführen!	High leakage current: Carry out fixed installation and PE connection in compliance with EN 61800-5-1 or EN 60204-1!
	Gefährliche elektrische Spannung: Vor Arbeiten am Inverter überprüfen, ob alle Leistungsanschlüsse spannungslos sind!	Dangerous electrical voltage: Before working on the inverter, check whether all power connections are dead!

Prinzip Schaltbild / Typical circuit diagram:

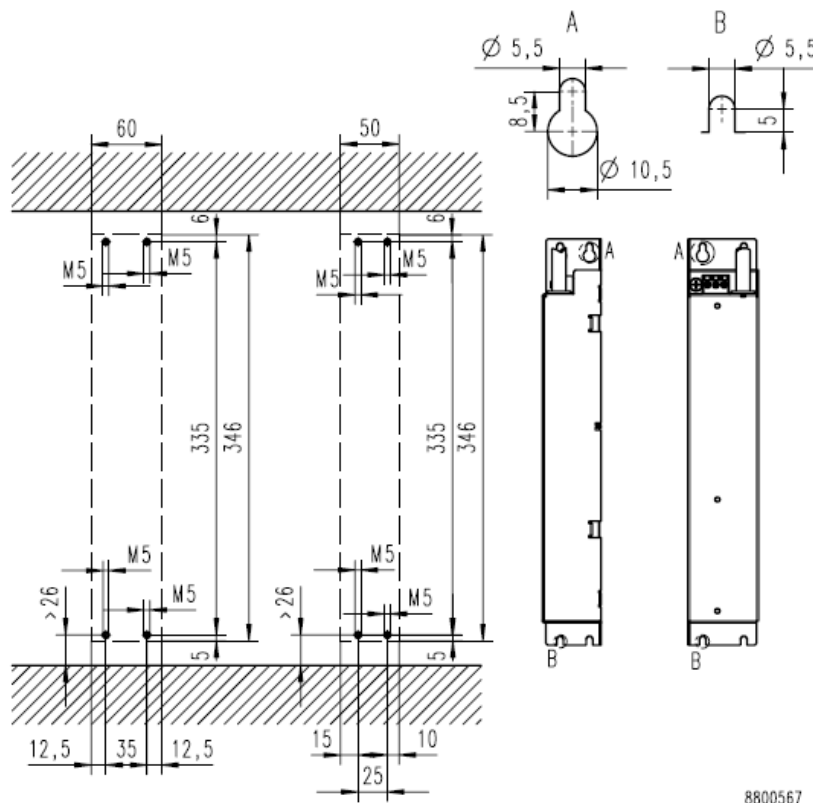


Benennung / name of drawing: MA Filter I0FAE240F100D0000S		
Zeichnungsnummer / drawing no. : 2364216 - 00	File:13525796_MA_LD_Filter_BF3_4kW_00.docx	Seite 1/2

Montagedaten / Mounting Data		
Diagramm Diagram No.		2
Leitungsquerschnitt (Netz) cable cross-section (Line)	[mm ²]	1.0 – 2.5
Leitungsquerschnitt (PE) cable cross-section (PE)	[mm ²]	1.0 – 6.0
Anziehdrehmoment (Netz) Tightening torque (Line)	[Nm]	0.5
Anziehdrehmoment (PE) Tightening torque (PE)	[Nm]	3.0
Befestigungsschrauben zur Montage des Umrichters Mounting screws to install inverter		Gewindedurchmesser: M5, Gewindelänge (ohne Kopf): 10mm Thread diameters: M5, Thread length (without screw head): 10mm

Aufbauskizze / Construction drawing

I0FAE240F100D0000S (Diagramm 2 / Diagram 2)



Bemerkungen / Notes	
Einzelheiten der Darstellung in der Aufbauskizze sind unverbindlich. Änderungen vorbehalten.	Technical specifications are typical. Subject to change.

☰ Lenze Drives GmbH
 Postfach 10 13 52, D-31763 Hameln
 Breslauer Strasse 3, D-32699 Extertal
 Germany
 ☎ +49 5154 82-0
 ☎ +49 5154 82-2800
 ✉ lenze@lenze.com
 🌐 www.lenze.com

✎ Lenze Service GmbH
 Breslauer Strasse 3, D-32699 Exterta
 Germany
 ☎ 080002446877 (24 h Helpline)
 ☎ +49 5154 82-1112
 ✉ service.de@lenze.com

Benennung / name of drawing: MA Filter I0FAE240F100D0000S

Zeichnungsnummer / drawing no. : 2364216 - 00

File:13525796_MA_LD_Filter_BF3_4kW_00.docx

Seite 2/2

Typennummer				
RFI Filter	I0FAE3xxF100XxxxXS	Filter Typ	3~ RFI Filter	I0FAE3xxF100XxxxXS

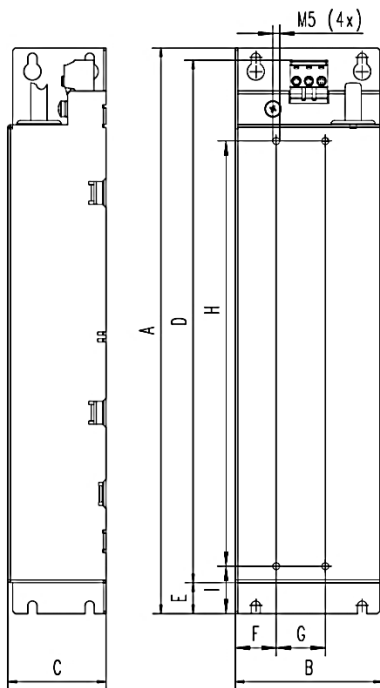
Technische Daten						
Typ		...E311F...		...E318F...	...E322F...	
		...100D...	...100S...	...100D...	...100D0000S	...100D0001S
Bemessungsstrom	[A]	29.00 / 22.6		50.4/44.00	43.00/35.85	55.00/46.00
Ableitstrom	[mA]	>3.5				
Phasenzahl		3				
Bemessungsspannung	[V]	400 / 480				
Bemessungsfrequenz	[Hz]	50 / 60				
Prüfspannung	[V-]	2700				

Mechanische Daten					
Diagramm		1	2		
Abmessungen	A [mm]	371	436		
	B [mm]	120	202		
	C [mm]	60	90		
	D [mm]	325	392		
	E [mm]	19	36		
	F [mm]	25	12.5		
	G [mm]	60	180		
	H [mm]	285	340		
	I [mm]	29	46.5		
Gewicht (netto)	[kg]	2.50	7.1		

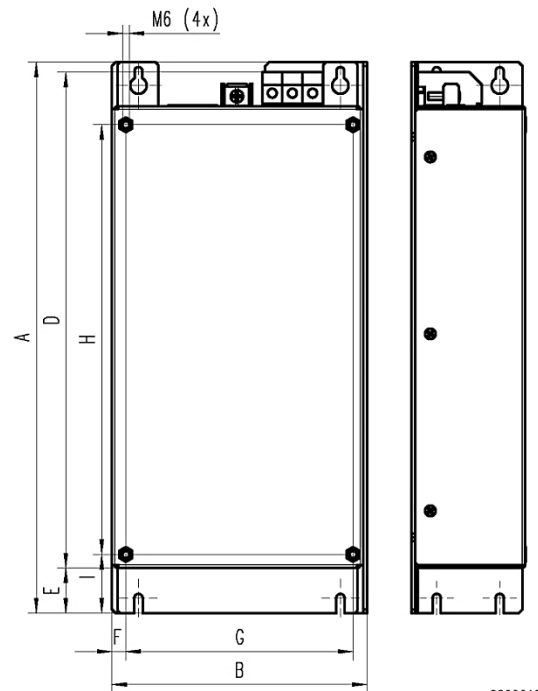
D: Abmessung bis zur Klemme

Diagramm 1

Diagramm 2



8800364



8800618

Benennung/ Name of drawing/ Nom du plan: I0FAE3xxF100XxxxS		
Zeichnungsnummer/ Drawing no./ Numéro de plan: 2396934-01	Datei/ File/ Fichier: 2396934_00_MA_Filter_I0FAE3xxx.docx	Seite 1/12

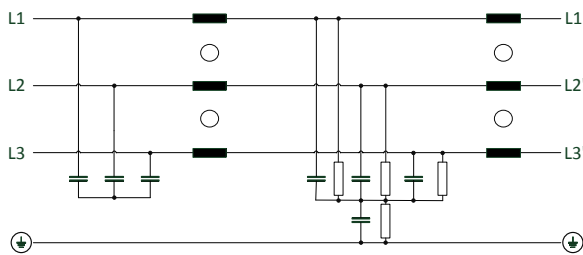


Umweltbedingungen
Schutzart IP 20 / NEMA Typ 1
Angaben und Deratings gemäss Umrichterspezifikation

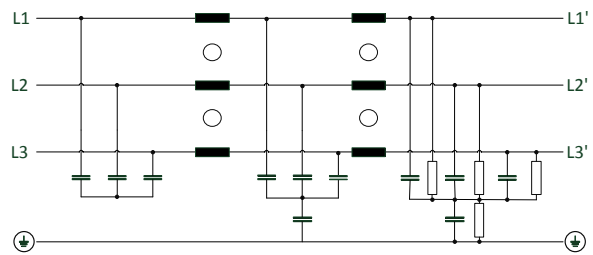
Sicherheitshinweise	
	Hoher Ableitstrom: Festinstallation und PE-Anschluss nach EN 61800-5-1 oder EN 60204-1 ausführen!
	Gefährliche elektrische Spannung: Vor Arbeiten am Gerät überprüfen, ob alle Leistungsanschlüsse spannungslos sind!

Prinzipschaltbild

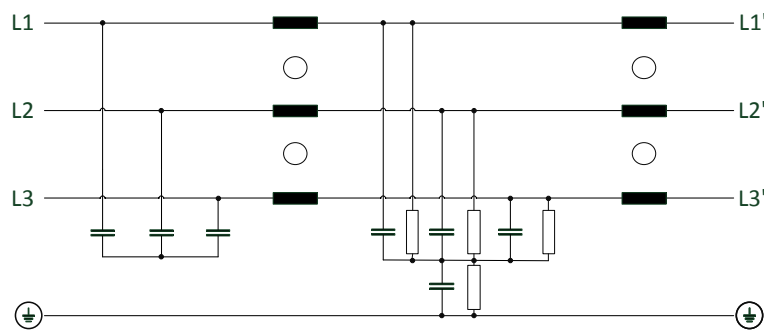
IOFAE311F100DxxxxS: 3~ RFI Filter



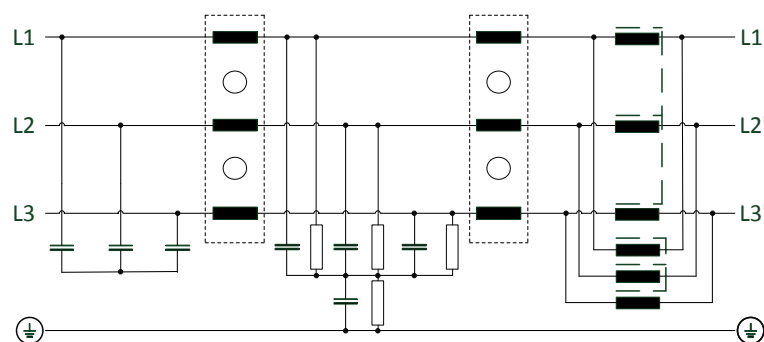
IOFAE311F100SxxxxS: 3~ RFI Filter



IOFAE318F100DxxxxS: 3~ RFI Filter



IOFAE322F100DxxxxS: 3~ RFI Filter



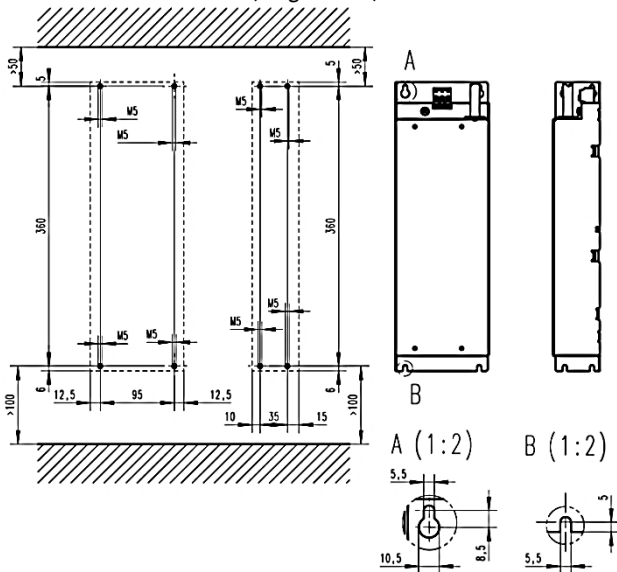
Benennung/ Name of drawing/ Nom du plan: IOFAE3xxF100XxxxxS		
Zeichnungsnummer/ Drawing no./ Numéro de plan: 2396934-01	Datei/ File/ Fichier: 2396934_00_MA_Filter_IOFAE3xxx.docx	Seite 2/12



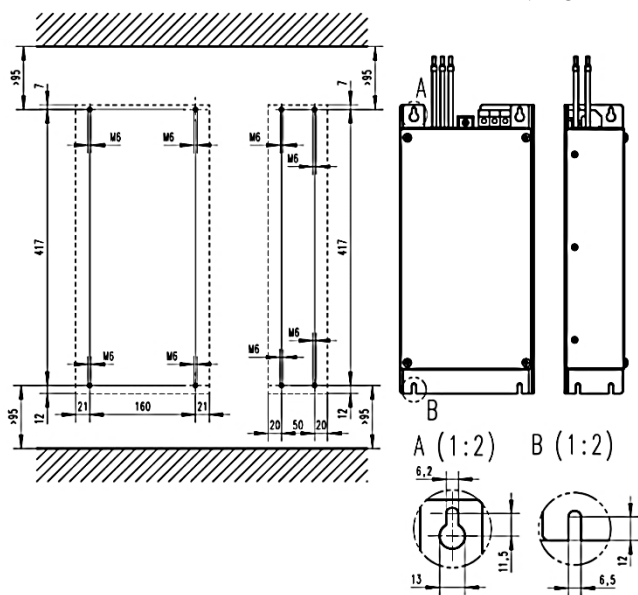
Montagedaten				
Typ		...E311F...	...E318F...	...E322F...
Diagramm		3		4
Leitungsquerschnitt (Netz)	[mm ²]	1.0 – 6.0		2.5-35
Leitungsquerschnitt (PE)	[mm ²]	1.0 – 10.0		2.5-25
Anziehdrehmoment (Netz)	[Nm]	1.2 – 1.5		2.0-5.0
Anziehdrehmoment (PE)	[Nm]	3.0		4.0
Befestigung Umrichter:				
Gewindedurchmesser		M5		M6
Gewindelänge (ohne Kopf)	[mm]	10		16
Anziehdrehmoment	[Nm]	3.4		4

Aufbauskizze

IOFAE311F100XxxxxS (Diagramm 2)



IOFAE318F100DxxxxS / IOFAE322F100DxxxxS (Diagramm 3) ⁸⁸⁰⁰⁶⁰⁵



Alle Größen in mm. Einzelheiten der Darstellung in der Aufbauskizze sind unverbindlich. Änderungen vorbehalten ⁸⁸⁰⁰⁶⁰⁶

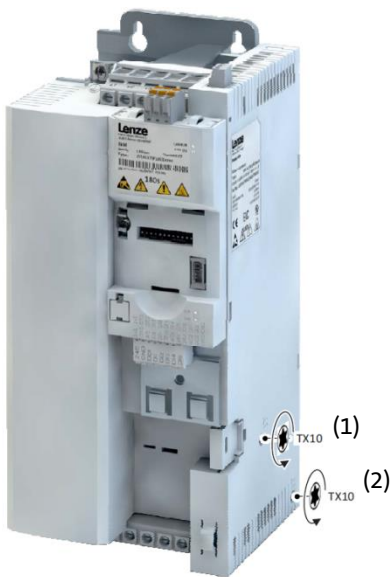
Benennung/ Name of drawing/ Nom du plan: IOFAE3xxF100XxxxxS		
Zeichnungsnummer/ Drawing no./ Numéro de plan: 2396934-01	Datei/ File/ Fichier: 2396934_00_MA_Filter_IOFAE3xxx.docx	Seite 3/12

ACHTUNG!

Bei der Installation von einem Filter sind die IT-Schrauben am i500 Umrichter grundsätzlich nicht zu entfernen. Die Ausnahmen sind unten aufgeführt.

I0FAE3xxF100SxxxxS

Lediglich IT-Schraube (2) entfernen



Lenze Drives GmbH
Postfach 10 13 52, D-31763 Hameln
Breslauer Strasse 3, D-32699 Extertal
Germany
HR Lemgo B 6478
+49 5154 82-0
+49 5154 82-2800
sales.de@lenze.com
www.lenze.com

Lenze Service GmbH
Breslauer Strasse 3, D-32699 Extertal
Germany

0080002446877 (24 h Helpline)
+49 5154 82-1112
service.de@lenze.com

Benennung/ Name of drawing/ Nom du plan: I0FAE3xxF100XxxxxS

Zeichnungsnummer/ Drawing no./ Numéro de plan:
2396934-01

Datei/ File/ Fichier:
2396934_00_MA_Filter_I0FAE3xxx.docx

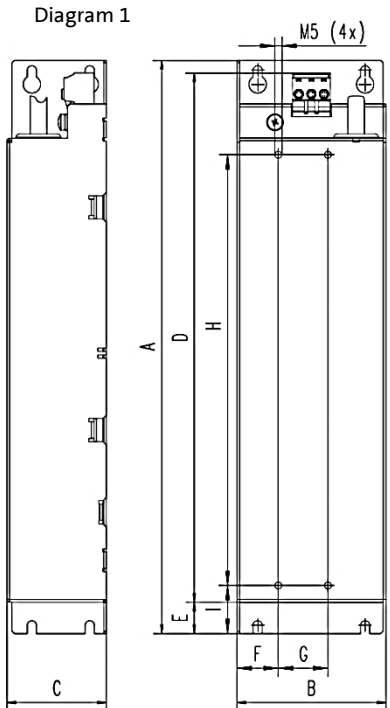
Seite 4/12

Identification				
RFI Filter	I0FAE3xxF100XxxxxS	Type of Filter	3~ RFI Filter	I0FAE3xxF100XxxxxS

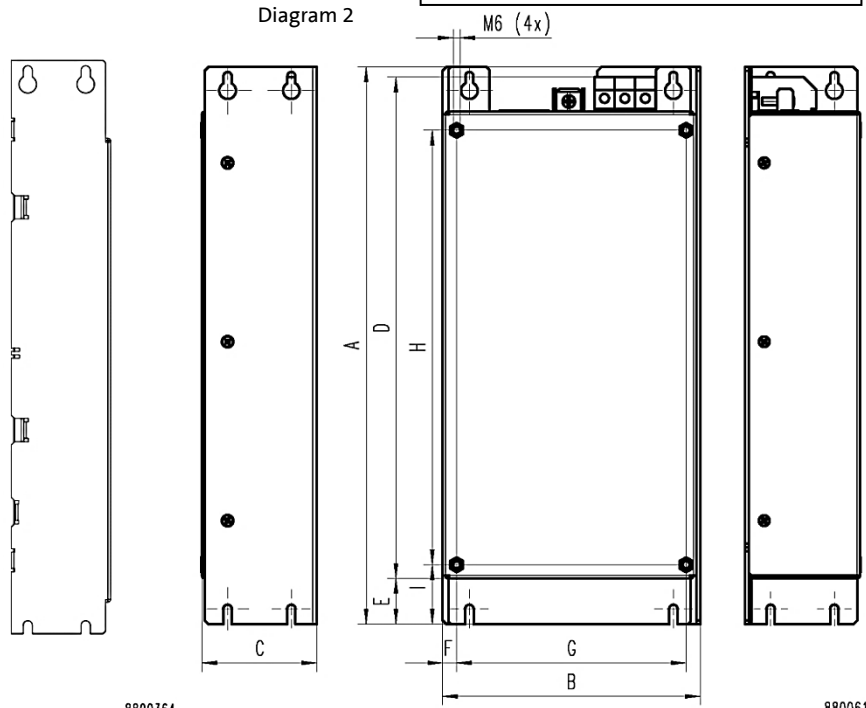
Technical Data					
Type	...E311F...		...E318F...	...E322F...	
	...100D...	...100S...	...100D...	...100D0000S	...100D0001S
Rated current	[A]	29.00 / 22.60		50.4/44.00	
Max. leakage current	[mA]	>3.5			
No. of phase		3			
Rated voltage	[V]	400 / 480			
Rated frequency	[Hz]	50 / 60			
High voltage test	[V-]	2700			

Mechanical Data					
Diagram No.		1		2	
Dimensions	A	[in]	14.6	17.165	
	B	[in]	4.724	7.953	
	C	[in]	2.36	3.54	
	D	[in]	12.795	15.43	
	E	[in]	0.748	1.417	
	F	[in]	0.984	4.921	
	G	[in]	2.362	6.30	
	H	[in]	11.22	13.386	
	I	[in]	1.14	18.307	
Weight (net)		[kg]	2.50	7.1	

D: Dimension to the clamp





8800364



8800618

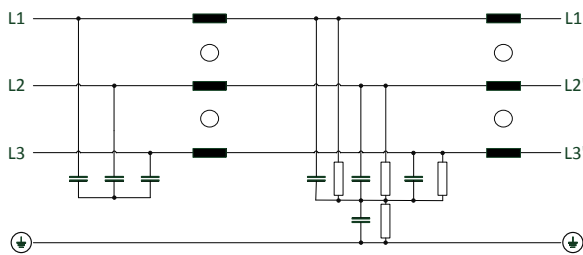
Benennung/ Name of drawing/ Nom du plan: I0FAE3xxF100XxxxxS		
Zeichnungsnummer/ Drawing no./ Numéro de plan: 2396934-01	Datei/ File/ Fichier: 2396934_00_MA_Filter_I0FAE3xxx.docx	Seite 5/12

Operation conditions
Protection index IP 20 / NEMA Typ 1
Information and deratings according to inverter specification

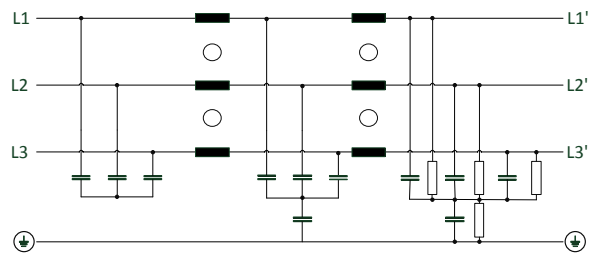
Sicherheitshinweise	
	High leakage current: Carry out fixed installation and PE connection in compliance with EN 61800-5-1 or EN 60204-1!
	Dangerous electrical voltage: Before working on the device, check whether all power connections are dead!

Typical circuit diagram

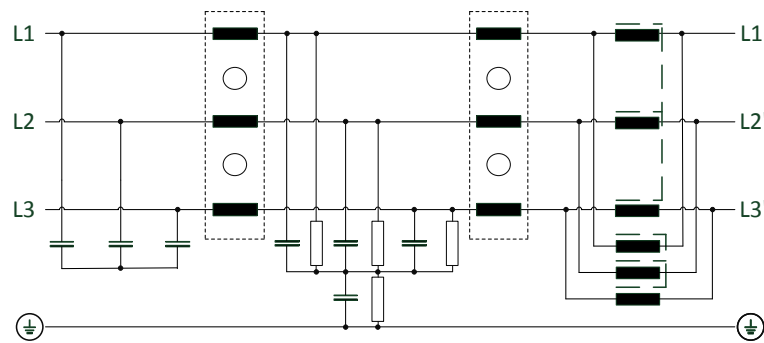
I0FAE311F100DxxxxS: 3~ RFI Filter



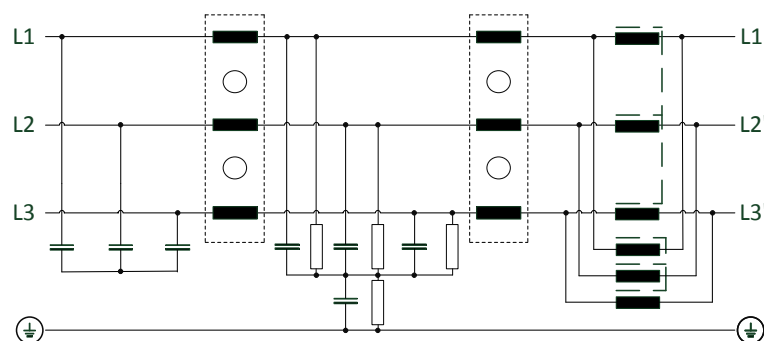
I0FAE311F100SxxxxS: 3~ RFI Filter



I0FAE318F100DxxxxS: 3~ RFI Filter



I0FAE322F100DxxxxS: 3~ RFI Filter



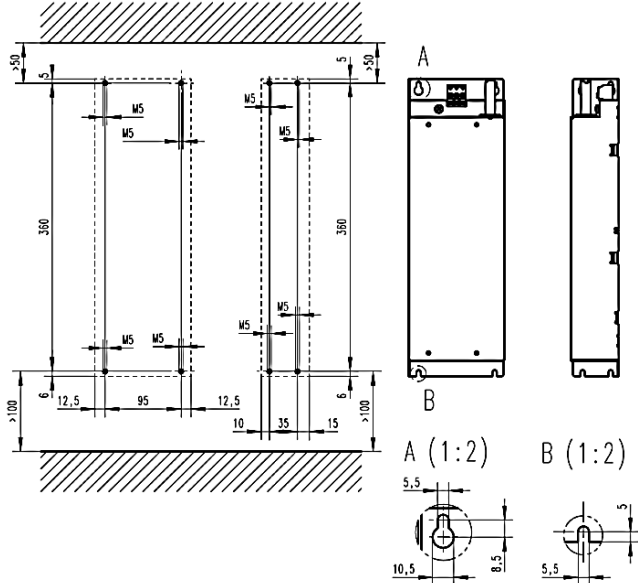
Benennung/ Name of drawing/ Nom du plan: I0FAE3xxF100XxxxxS		
Zeichnungsnummer/ Drawing no./ Numéro de plan: 2396934-01	Datei/ File/ Fichier: 2396934_00_MA_Filter_I0FAE3xxx.docx	Seite 6/12



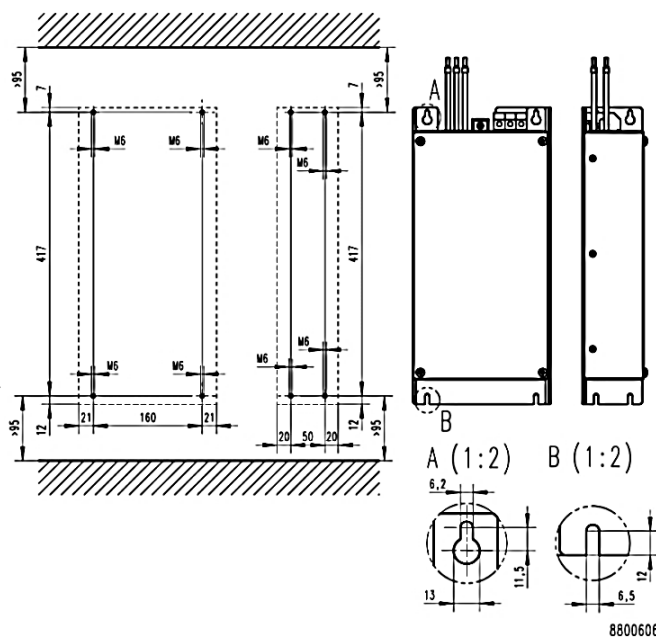
Mounting Data				
Type		...E311F...	...E318F...	...E322F...
Diagram No.		3		4
Cable cross-section (Line)	[AWG]	18 – 8		14 – 2
Cable cross-section (PE)	[AWG]	18 – 8		14 – 4
Tightening torque (Line)	[lb-in]	10.6 – 13.3		22.1 – 44.3
Tightening torque (PE)	[lb-in]	26.6		35.4
Inverter mounting:				
Thread diameter		M5		M6
Thread length (without head)	[in]	0.4		0.63
Tightening torque	[lb-in]	30		35.4

Construction drawing

I0FAE311F100XxxxS (Diagram 3)



I0FAE318F100DxxxxS / I0FAE322F100DxxxxS (Diagram 4)



All sizes in mm. Technical specifications are typical. Subject to change.

Benennung/ Name of drawing/ Nom du plan: I0FAE3xxF100XxxxxS		
Zeichnungsnummer/ Drawing no./ Numéro de plan: 2396934-01	Datei/ File/ Fichier: 2396934_00_MA_Filter_I0FAE3xxx.docx	Seite 7/12

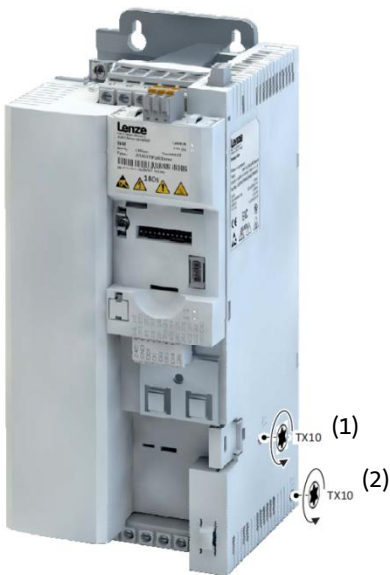


NOTICE!

In general the IT-Screws from the i500 inverter are not to be removed, when installed with a filter. Exceptions are listed below.

I0FAE3xxF100SxxxxS

Remove only IT Screw (2).



Lenze Drives GmbH
 Postfach 10 13 52, D-31763 Hameln
 Breslauer Strasse 3, D-32699 Extertal
 Germany
 HR Lemgo B 6478
 ☎ +49 5154 82-0
 ☎ +49 5154 82-2800
 ✉ sales.de@lenze.com
 🌐 www.lenze.com

Lenze Service GmbH
 Breslauer Strasse 3, D-32699 Extertal
 Germany

☎ 0080002446877 (24 h Helpline)
 ☎ +49 5154 82-1112
 ✉ service.de@lenze.com

Benennung/ Name of drawing/ Nom du plan: I0FAE3xxF100XxxxxS

Zeichnungsnummer/ Drawing no./ Numéro de plan:
 2396934-01

Datei/ File/ Fichier:
 2396934_00_MA_Filter_I0FAE3xxx.docx

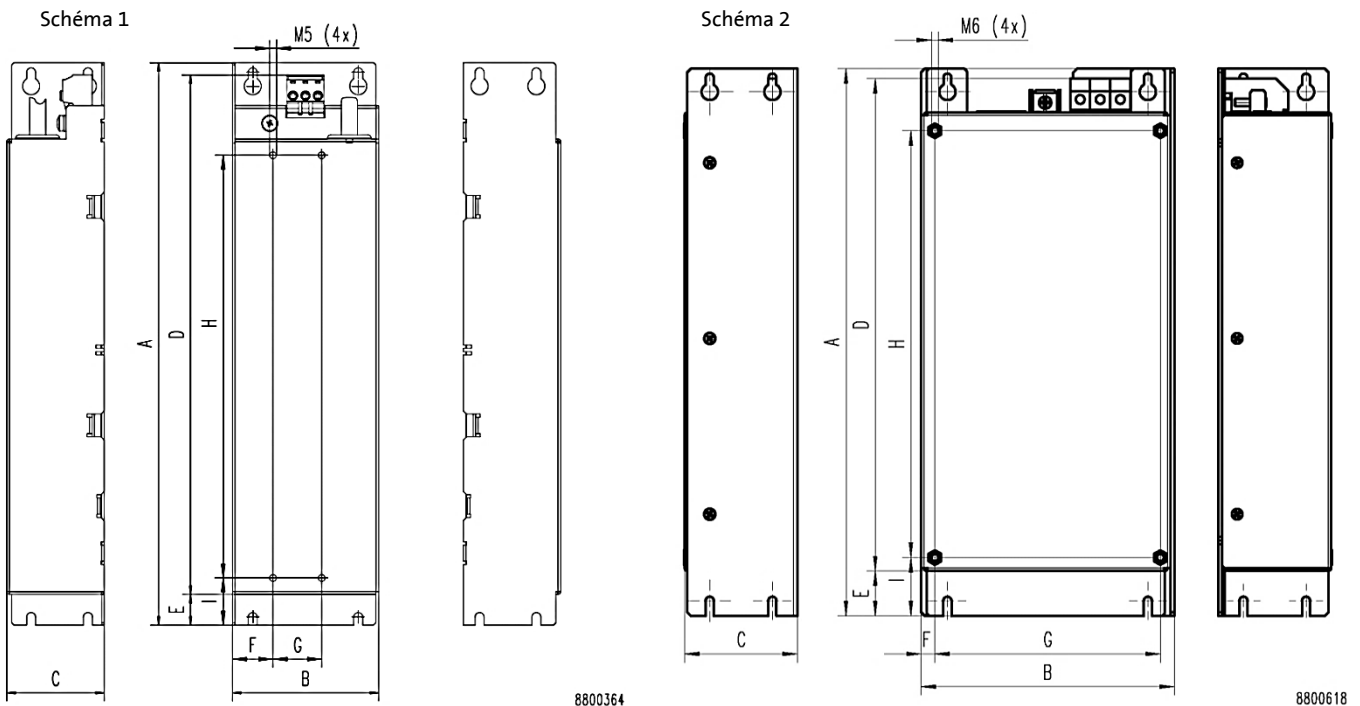
Seite 8/12



Numéro d'identification				
Filtre RFI	I0FAE3xxF100XxxxxS	Type de filtre	3~ Filtre RFI	I0FAE3xxF100XxxxxS

Caractéristiques techniques						
Type		...E311F...		...E318F...	...E322F...	
		...100D...	...100S...	...100D...	...100D0000S	...100D0001S
Courant assigné	[A]	29.00 / 22.6		50.4/44.00	43.00/35.85	55.00/46.00
Courant de fuite	[mA]	>3.5				
Nombre de phases		3				
Tension assignée	[V]	400 / 480				
Fréquence assignée	[Hz]	50 / 60				
Tension d'essai	[V-]	2700				
Caractéristiques mécaniques						
Schéma		1		2		
Cotes	A [mm]	371		436		
	B [mm]	120		202		
	C [mm]	60		89		
	D [mm]	325		392		
	E [mm]	19		36		
	F [mm]	25		12.5		
	G [mm]	60		180		
	H [mm]	285		340		
	I [mm]	29		46.5		
Poids (net)	[kg]	2.5		7.1		

D : cote jusqu'au bornier



Benennung/ Name of drawing/ Nom du plan: I0FAE3xxF100XxxxxS		
Zeichnungsnummer/ Drawing no./ Numéro de plan: 2396934-01	Datei/ File/ Fichier: 2396934_00_MA_Filter_I0FAE3xxx.docx	Seite 9/12



Conditions d'utilisation
Indice de protection IP 20 / NEMA Typ 1
Informations et diminution selon les spécifications de l'onduleur



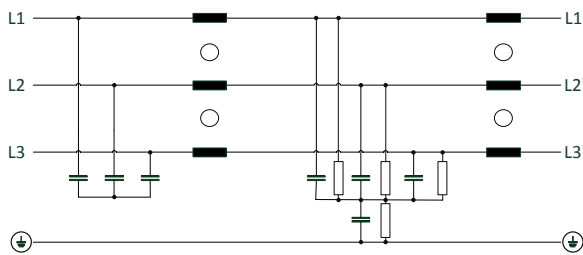
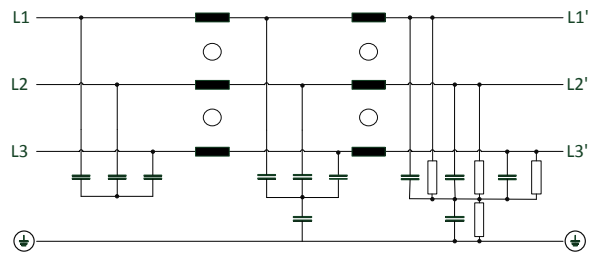
Consignes de sécurité
 Courant de fuite élevé : Procéder à une installation fixe et au raccordement PE conformément à la norme EN 61800-5-1 ou EN 60204-1 !
 Tension électrique dangereuse : Avant de procéder aux travaux sur l'appareil, s'assurer que toutes les bornes de puissance sont hors tension !

Schéma de principe

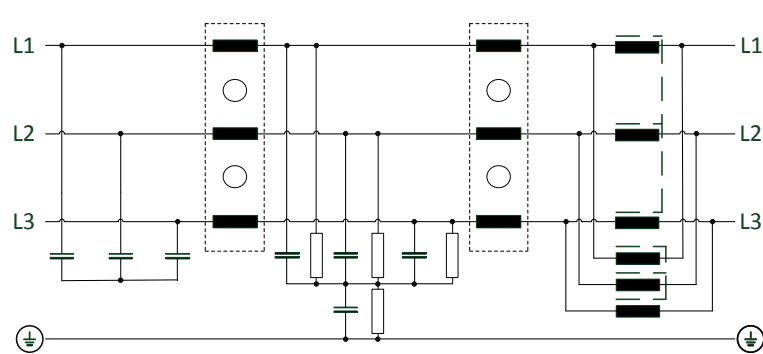
I0FAE311F100DxxxxS: 3~ Filtre RFI



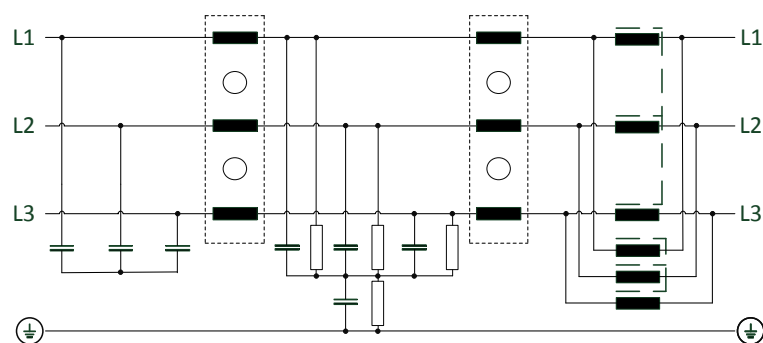
I0FAE311F100SxxxxS: 3~ Filtre RFI



I0FAE318F100DxxxxS: 3~ Filtre RFI



I0FAE322F100DxxxxS: 3~ RFI Filter



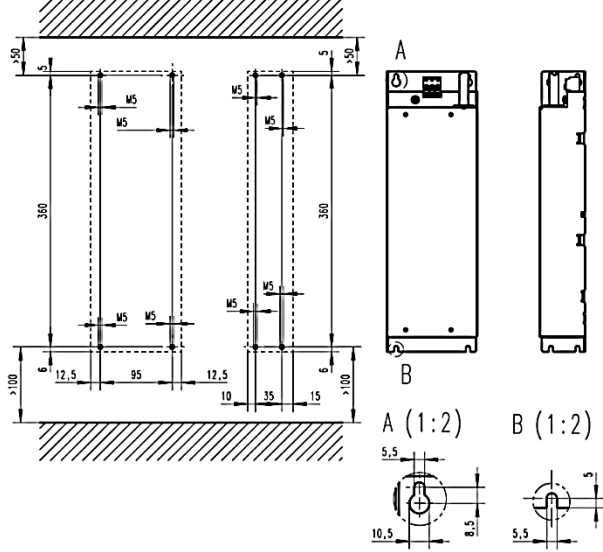
Benennung/ Name of drawing/ Nom du plan: I0FAE3xxF100XxxxxS		
Zeichnungsnummer/ Drawing no./ Numéro de plan: 2396934-01	Datei/ File/ Fichier: 2396934_00_MA_Filter_I0FAE3xxx.docx	Seite 10/12



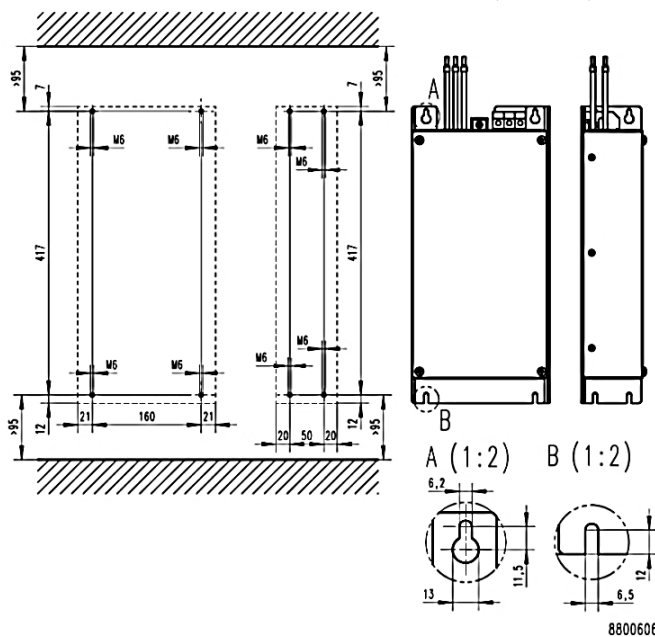
Caractéristiques de montage				
Type		...E311F...	...E318F...	...E322F...
Schéma		3		4
Section de câble (réseau)	[mm ²]	1.0 – 6.0		2.5-35
Section de câble (PE)	[mm ²]	1.0 – 10.0		2.5-25
Couple de serrage (réseau)	[Nm]	1.2 – 1.5		2.5-5.0
Couple de serrage (PE)	[Nm]	3.0		4.0
Fixation Variateur:				
Diamètre de filetage		M5		M6
Longueur de filetage (sans tête)	[mm]	10		16
Couple de serrage	[Nm]	3.4		4

Schéma de montage

IOFAE311F100XxxxxS (schéma 3)



IOFAE318F100DxxxxS / IOFAE322F100DxxxxS (schéma 4)



Toutes les tailles en mm. Les détails de la représentation dans le schéma de montage sont à titre indicatif. Sous réserve de modifications.

Benennung/ Name of drawing/ Nom du plan: IOFAE3xxF100XxxxxS		
Zeichnungsnummer/ Drawing no./ Numéro de plan: 2396934-01	Datei/ File/ Fichier: 2396934_00_MA_Filter_IOFAE3xxx.docx	Seite 11/12

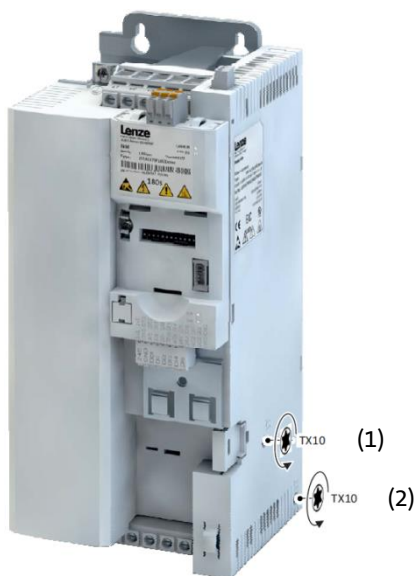


ATTENTION !

En général, lorsque vous installez un filtre, les vis IT du variateur i500 ne doivent pas être enlevées. Les exceptions sont mentionnées ci-dessous.

I0FAE3xxF100SxxxxS

Retirer seulement le Vis IT (2).



Lenze Drives GmbH
 Postfach 10 13 52, D-31763 Hameln
 Breslauer Strasse 3, D-32699 Extertal
 Germany
 HR Lemgo B 6478
 ☎ +49 5154 82-0
 ☎ +49 5154 82-2800
 @ sales.de@lenze.com
 Ⓜ www.lenze.com

Lenze Service GmbH
 Breslauer Strasse 3, D-32699 Extertal
 Germany

☎ 0080002446877 (24 h Helpline)
 ☎ +49 5154 82-1112
 @ service.de@lenze.com

Benennung/ Name of drawing/ Nom du plan: I0FAE3xxF100XxxxxS

Zeichnungsnummer/ Drawing no./ Numéro de plan:
 2396934-01

Datei/ File/ Fichier:
 2396934_00_MA_Filter_I0FAE3xxx.docx

Seite 12/12

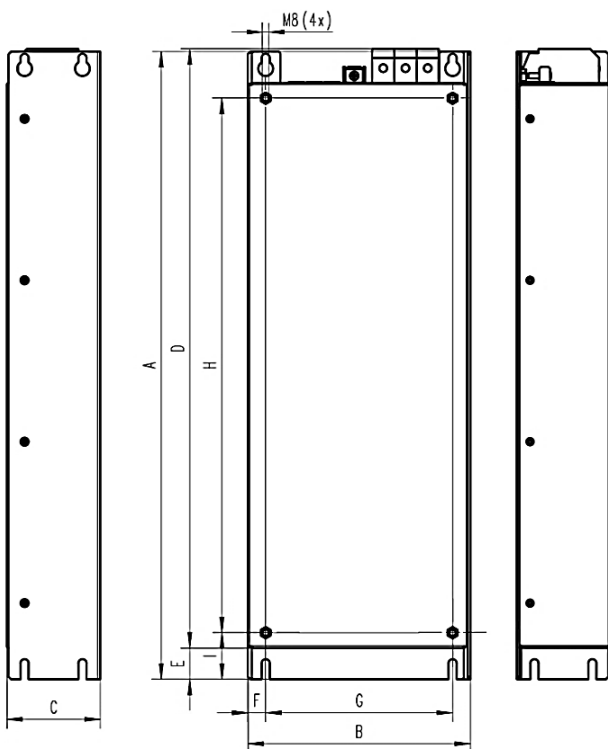


Typennummer				
RFI Filter	I0FAE3xxF100XxxxxS	Filter Typ	3~ RFI Filter	I0FAE3xxF100XxxxxS

Technische Daten				
Typ		...E330F...	E337F...	...E345F...
		...100D...	...100D...	...100D...
Bemessungsstrom	[A]	55.00/45.70	69.00/57.00	100.00/86.00
Ableitstrom	[mA]	>3.5		
Phasenzahl		3		
Bemessungsspannung	[V]	400 / 500		
Bemessungsfrequenz	[Hz]	50 / 60		
Prüfspannung	[V-]	2700		
Mechanische Daten				
Diagramm		1		
Abmessungen	A [mm]	590		
	B [mm]	250		
	C [mm]	105		
	D [mm]	552	553	
	E [mm]	36	35	
	F [mm]	20		
	G [mm]	210		
	H [mm]	496		
	I [mm]	48	52	
Gewicht (netto)	[kg]	23	25	32

D: Abmessung bis zur Klemme

Diagram 1



8800595

Benennung/ Name of drawing/ Nom du plan: I0FAE3xxF100XxxxxS		
Zeichnungsnummer/ Drawing no./ Numéro de plan: 2396935-02	Datei/ File/ Fichier: 2396935_MA_Filter_I0FAE3xxx.docx	Seite 1/12



Umweltbedingungen

Schutzart IP 20 / NEMA Typ 1

Angaben und Deratings gemäss Umrichterspezifikation

Sicherheitshinweise



Hoher Ableitstrom:

Festinstallation und PE-Anschluss nach EN 61800-5-1 oder EN 60204-1 ausführen!

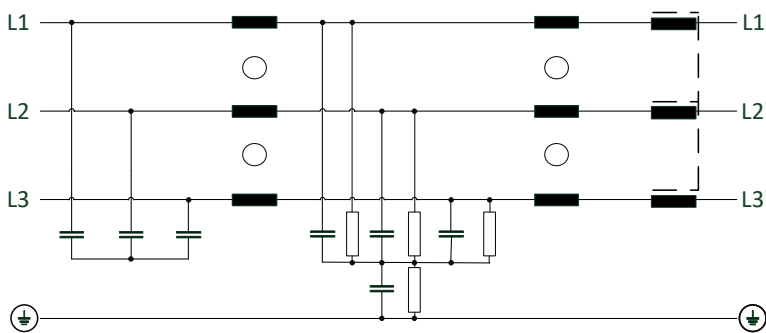


Gefährliche elektrische Spannung:

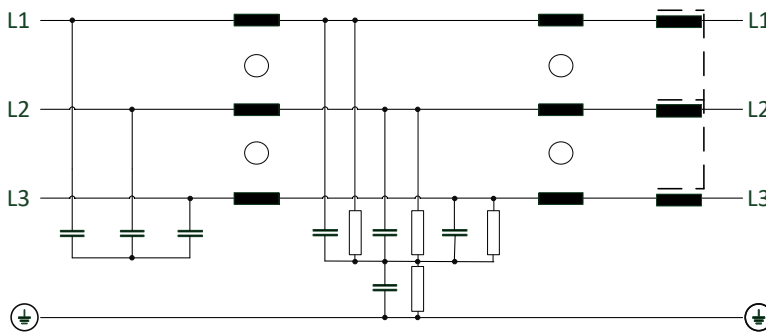
Vor Arbeiten am Gerät überprüfen, ob alle Leistungsanschlüsse spannungslos sind!

Prinzipschaltbild

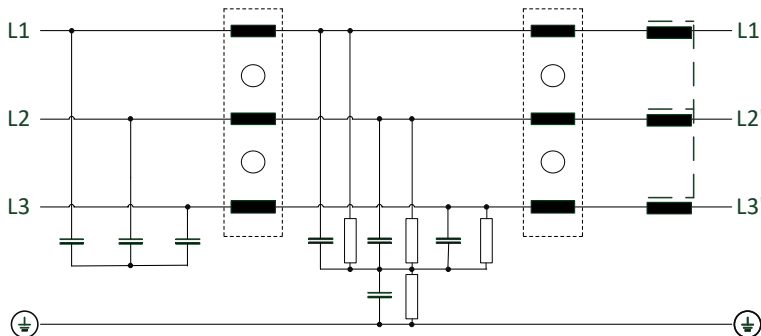
IOFAE330F100DxxxxS: 3~ RFI Filter



IOFAE337F100DxxxxS: 3~ RFI Filter



IOFAE345F100DxxxxS: 3~ RFI Filter



Benennung/ Name of drawing/ Nom du plan: IOFAE3xxF100XxxxxS

Zeichnungsnummer/ Drawing no./ Numéro de plan:
2396935-02

Datei/ File/ Fichier:
2396935_MA_Filter_IOFAE3xx.docx

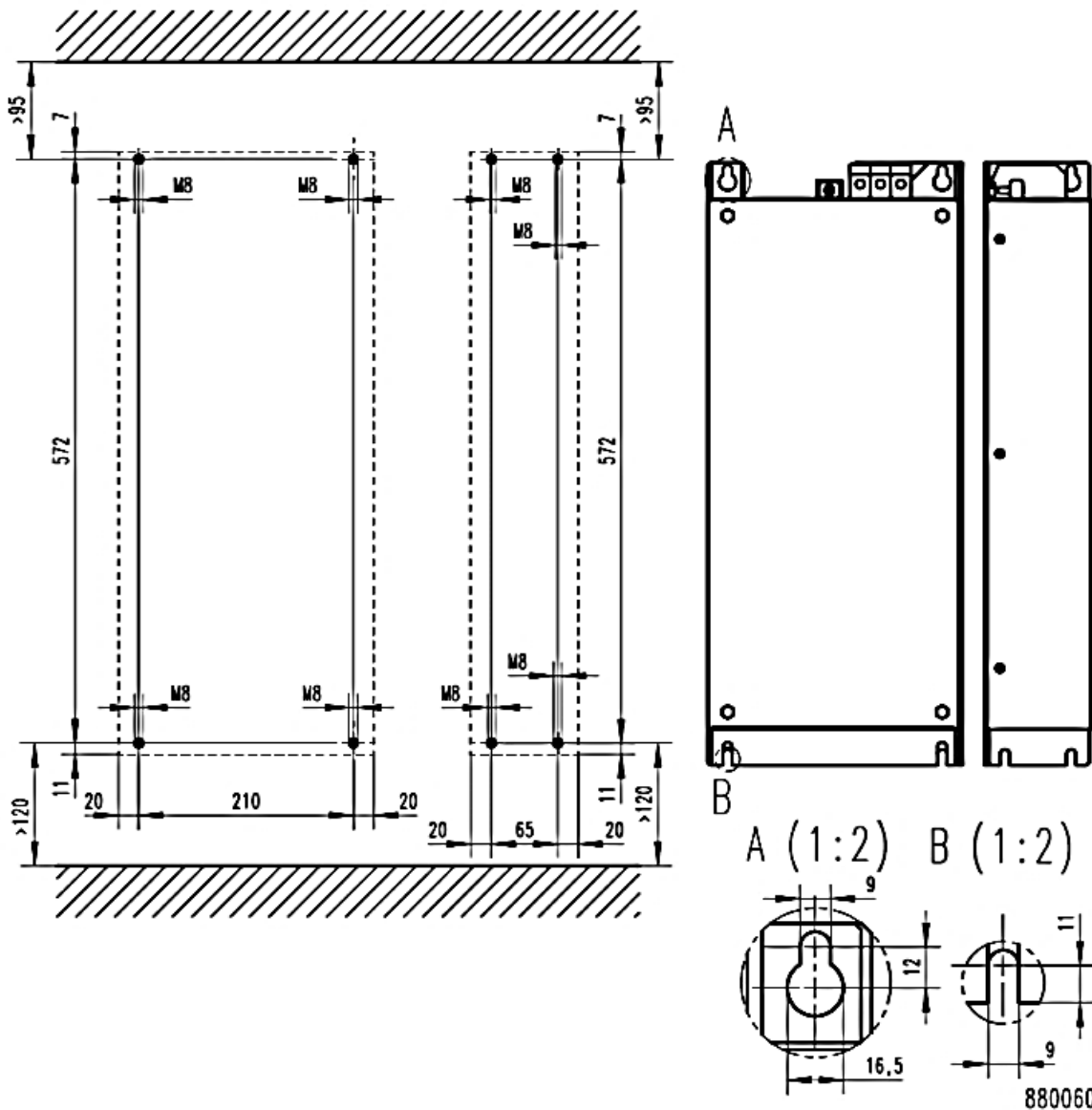
Seite 2/12



Montagedaten				
Typ		...E330F...	E337F...	...E345F...
Diagramm			2	
Leitungsquerschnitt (Netz)	[mm ²]		16 - 50	
Leitungsquerschnitt (PE)	[mm ²]		2.5 - 25	
Anziehdrehmoment (Netz)	[Nm]		3.0 - 6.0	
Anziehdrehmoment (PE)	[Nm]		4.0	
Befestigung Umrichter:				
Gewindedurchmesser			M8	
Gewindelänge (ohne Kopf)	[mm]		16	
Anziehdrehmoment	[Nm]		4	

Aufbauskizze

I0FA E330F 100XxxxxS / I0FA E337F 100DxxxxS / I0FAE345F100DxxxxS (Diagramm 2)



Alle Größen in mm. Einzelheiten der Darstellung in der Aufbauskizze sind unverbindlich. Änderungen vorbehalten

Benennung/ Name of drawing/ Nom du plan: I0FAE3xxF100XxxxxS		
Zeichnungsnummer/ Drawing no./ Numéro de plan: 2396935-02	Datei/ File/ Fichier: 2396935_MA_Filter_I0FAE3xxx.docx	Seite 3/12

Lenze Drives GmbH
Postfach 10 13 52, D-31763 Hameln
Breslauer Strasse 3, D-32699 Extertal
Germany
HR Lemgo B 6478
+49 5154 82-0
+49 5154 82-2800
sales.de@lenze.com
www.lenze.com

Lenze Service GmbH
Breslauer Strasse 3, D-32699 Extertal
Germany
0080002446877 (24 h Helpline)
+49 5154 82-1112
service.de@lenze.com

Benennung/ Name of drawing/ Nom du plan: I0FAE3xxF100XxxxxS		
Zeichnungsnummer/ Drawing no./ Numéro de plan: 2396935-02	Datei/ File/ Fichier: 2396935_MA_Filter_I0FAE3xxx.docx	Seite 4/12

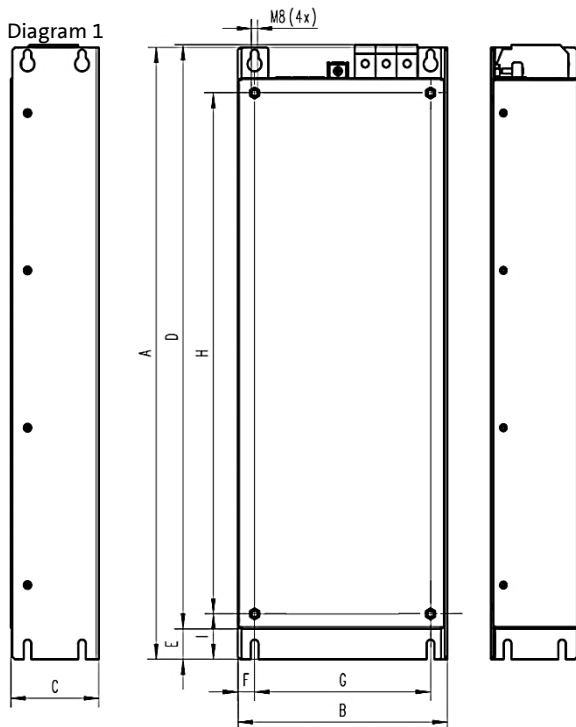


Identification				
RFI Filter	I0FAE3xxF100XxxxxS	Type of Filter	3~ RFI Filter	I0FAE3xxF100XxxxxS

Technical Data				
Type		...E330F...	E337F...	...E345F...
		...100D...	...100D...	...100D...
Rated current	[A]	55.00/45.70	69.00/57.00	100.00/86.00
Max. leakage current	[mA]		>3.5	
No. of phase			3	
Rated voltage	[V]		400 / 500	
Rated frequency	[Hz]		50 / 60	
High voltage test	[V-]		2700	

Mechanical Data				
Diagram No.			1	
Dimensions	A	[in]	23.228	
	B	[in]	9.843	
	C	[in]	4.134	
	D	[in]	21.732	21.772
	E	[in]	1.417	1.378
	F	[in]	0.787	
	G	[in]	8.268	
	H	[in]	19.528	
	I	[in]	1.889	2.047
Weight (net)	[kg]	23	25	32

D: Dimension to the clamp



8600595

Benennung/ Name of drawing/ Nom du plan: I0FAE3xxF100XxxxxS		
Zeichnungsnummer/ Drawing no./ Numéro de plan: 2396935-02	Datei/ File/ Fichier: 2396935_MA_Filter_I0FAE3xxx.docx	Seite 5/12

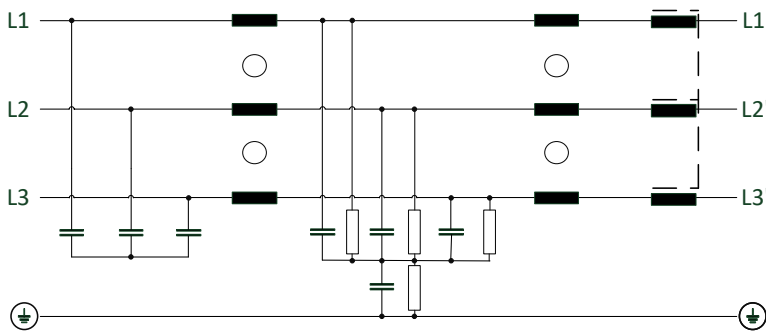


Operation conditions
Protection index IP 20 / NEMA Typ 1
Information and deratings according to inverter specification

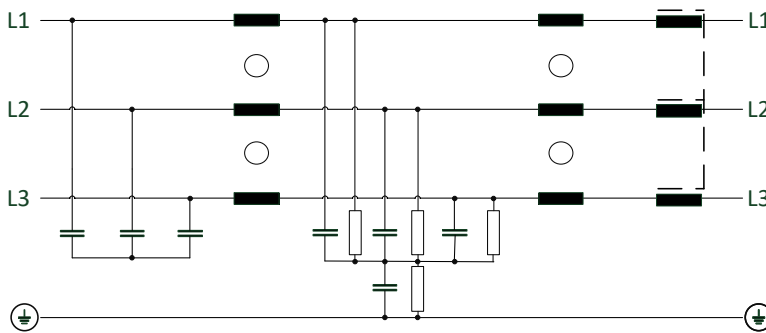
Sicherheitshinweise	
	High leakage current: Carry out fixed installation and PE connection in compliance with EN 61800-5-1 or EN 60204-1!
	Dangerous electrical voltage: Before working on the device, check whether all power connections are dead!

Typical circuit diagram

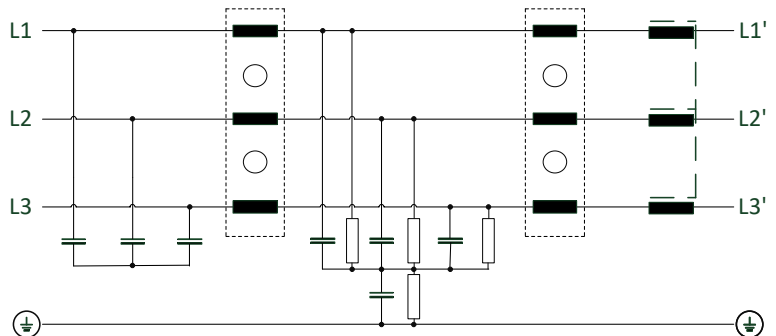
I0FAE330F100DxxxxS: 3~ RFI Filter



I0FAE337F100DxxxxS: 3~ RFI Filter



I0FAE345F100DxxxxS: 3~ RFI Filter



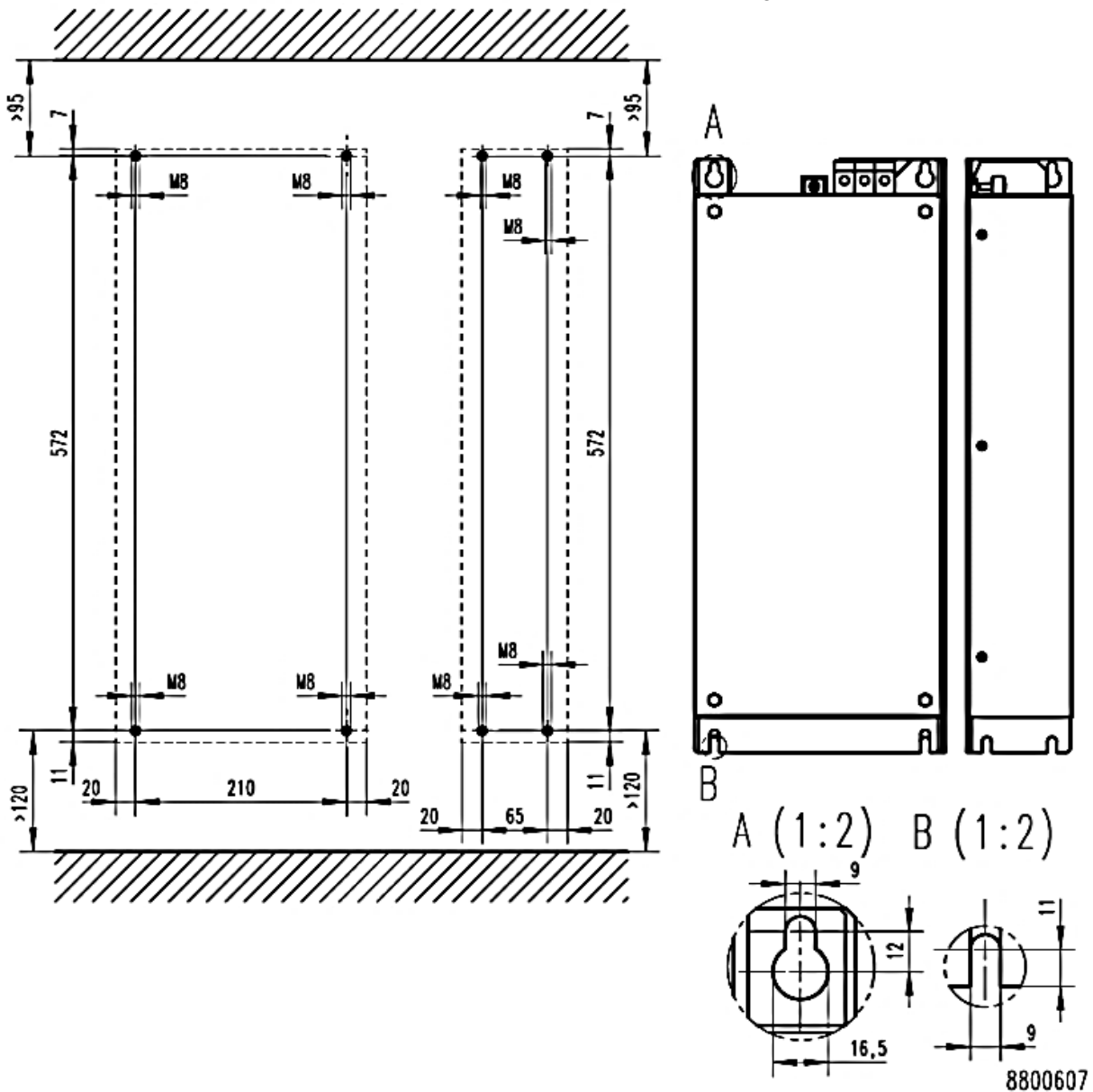
Benennung/ Name of drawing/ Nom du plan: I0FAE3xxF100XxxxxS		
Zeichnungsnummer/ Drawing no./ Numéro de plan: 2396935-02	Datei/ File/ Fichier: 2396935_MA_Filter_I0FAE3xxx.docx	Seite 6/12



Mounting Data				
Type		...E330F...	E337F...	...E345F...
Diagram No.			2	
Cable cross-section (Line)	[AWG]		6 – 1	
Cable cross-section (PE)	[AWG]		14 – 4	
Tightening torque (Line)	[lb-in]		26.5 – 53.1	
Tightening torque (PE)	[lb-in]		35.4	
Inverter mounting:				
Thread diameter			M8	
Thread length (without head)	[in]		0.63	
Tightening torque	[lb-in]		35.4	

Construction drawing

I0FA E330F 100XxxxxS / I0FA E337F 100DxxxxS / I0FAE345F100DxxxxS (Diagram 2)



All sizes in mm. Technical specifications are typical. Subject to change.

Benennung/ Name of drawing/ Nom du plan: I0FAE3xxF100XxxxxS		
Zeichnungsnummer/ Drawing no./ Numéro de plan: 2396935-02	Datei/ File/ Fichier: 2396935_MA_Filter_I0FAE3xxx.docx	Seite 7/12



Lenze Drives GmbH
Postfach 10 13 52, D-31763 Hameln
Breslauer Strasse 3, D-32699 Extertal
Germany
HR Lemgo B 6478
+49 5154 82-0
+49 5154 82-2800
sales.de@lenze.com
www.lenze.com

Lenze Service GmbH
Breslauer Strasse 3, D-32699 Extertal
Germany
0080002446877 (24 h Helpline)
+49 5154 82-1112
service.de@lenze.com

Benennung/ Name of drawing/ Nom du plan: I0FAE3xxF100XxxxxS		
Zeichnungsnummer/ Drawing no./ Numéro de plan: 2396935-02	Datei/ File/ Fichier: 2396935_MA_Filter_I0FAE3xxx.docx	Seite 8/12

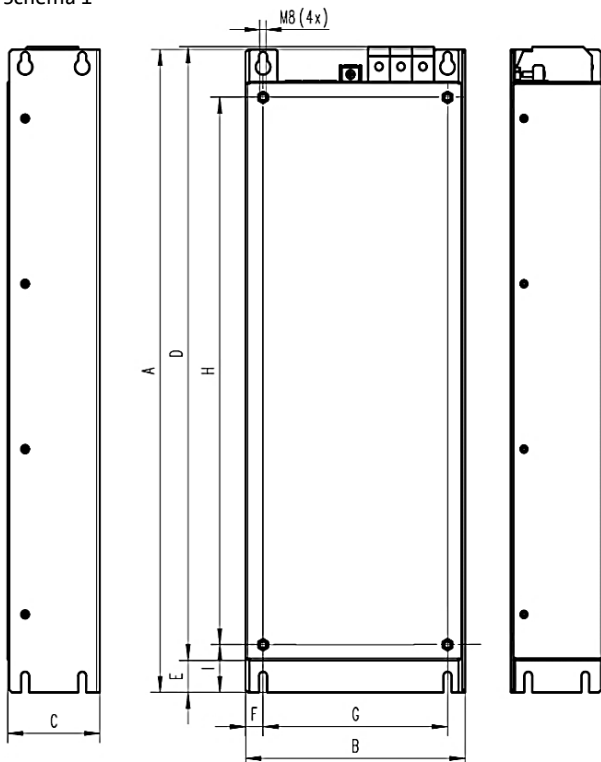


Numéro d'identification				
Filtre RFI	I0FAE3xxF100XxxxxS	Type de filtre	3~ Filtre RFI	I0FAE3xxF100XxxxxS

Caractéristiques techniques				
Type		...E330F...	E337F...	...E345F...
		...100D...	...100D...	...100D...
Courant assigné	[A]	55.00/45.70	69.00/57.00	100.00/86.00
Courant de fuite	[mA]	>3.5		
Nombre de phases		3		
Tension assignée	[V]	400 / 500		
Fréquence assignée	[Hz]	50 / 60		
Tension d'essai	[V-]	2700		
Caractéristiques mécaniques				
Schéma		1		
Cotes	A [mm]	590		
	B [mm]	250		
	C [mm]	105		
	D [mm]	552	553	
	E [mm]	36	35	
	F [mm]	20		
	G [mm]	210		
	H [mm]	496		
	I [mm]	48	52	
Poids (net)	[kg]	23	25	32

Schéma 1

D : cote jusqu'au bornier



8800595

Benennung/ Name of drawing/ Nom du plan: I0FAE3xxF100XxxxxS		
Zeichnungsnummer/ Drawing no./ Numéro de plan: 2396935-02	Datei/ File/ Fichier: 2396935_MA_Filter_I0FAE3xxx.docx	Seite 9/12



Conditions d'utilisation

Indice de protection IP 20 / NEMA Typ 1

Informations et diminution selon les spécifications de l'onduleur

Consignes de sécurité



Courant de fuite élevé :

Procéder à une installation fixe et au raccordement PE conformément à la norme EN 61800-5-1 ou EN 60204-1 !

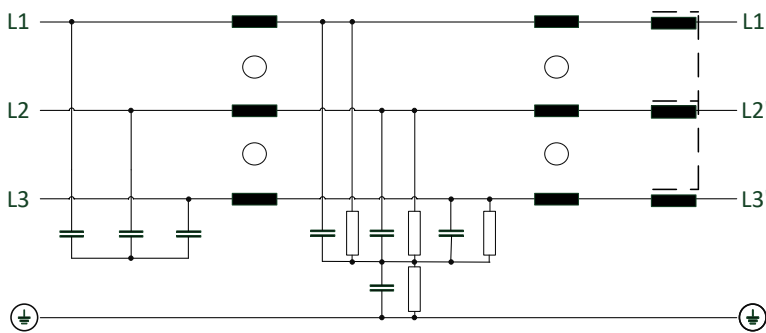


Tension électrique dangereuse :

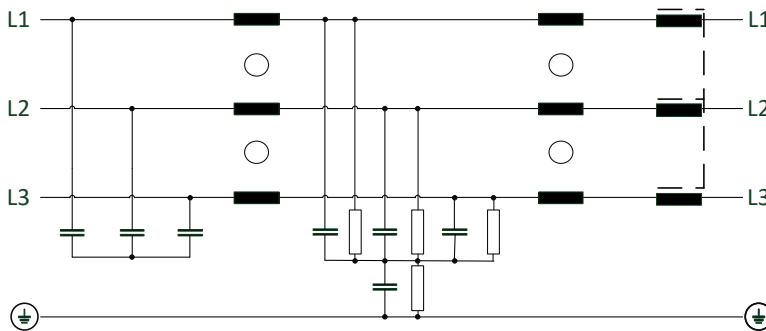
Avant de procéder aux travaux sur l'appareil, s'assurer que toutes les bornes de puissance sont hors tension !

Schéma de principe

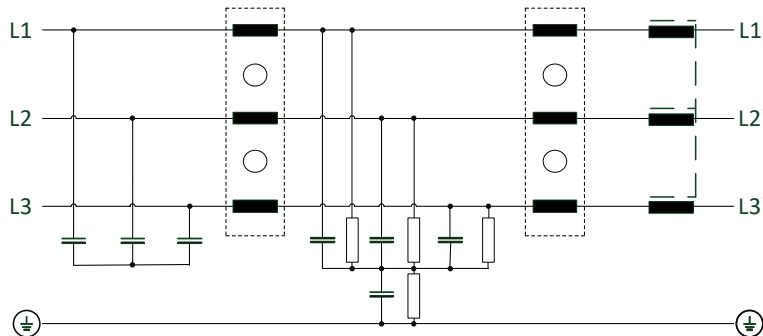
IOFAE330F100DxxxxS: 3~ RFI Filter



IOFAE337F100DxxxxS: 3~ RFI Filter



IOFAE345F100DxxxxS: 3~ RFI Filter



Benennung/ Name of drawing/ Nom du plan: IOFAE3xxF100XxxxxS

Zeichnungsnummer/ Drawing no./ Numéro de plan:
2396935-02

Datei/ File/ Fichier:
2396935_MA_Filter_IOFAE3xxx.docx

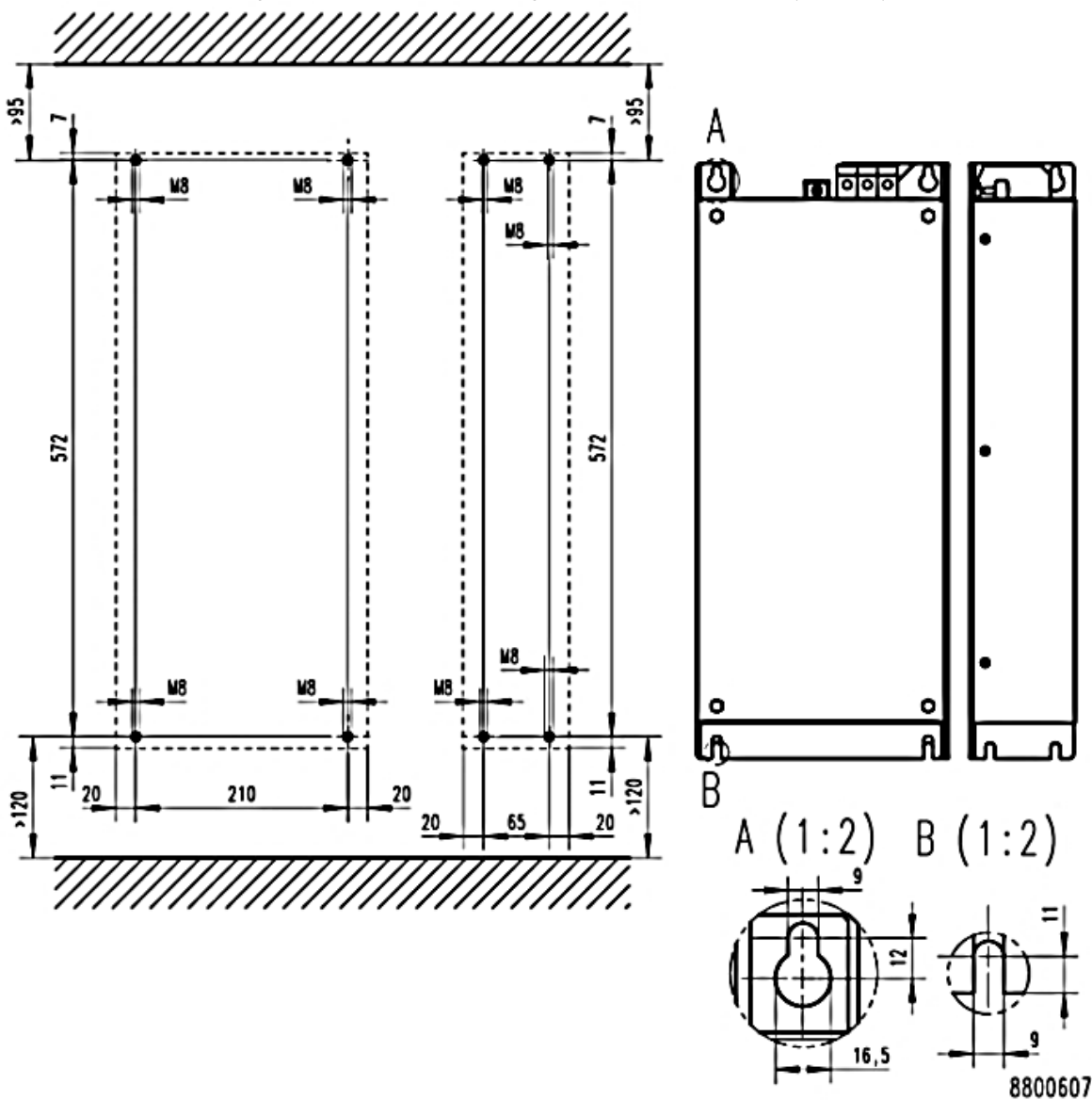
Seite 10/12



Caractéristiques de montage				
Type		...E330F...	E337F...	...E345F...
Schéma			2	
Section de câble (réseau)	[mm ²]		16-50	
Section de câble (PE)	[mm ²]		2.5-25	
Couple de serrage (réseau)	[Nm]		3.0-6.0	
Couple de serrage (PE)	[Nm]		4.0	
Fixation Variateur:				
Diamètre de filetage			M8	
Longueur de filetage (sans tête)	[mm]		16	
Couple de serrage	[Nm]		4	

Schéma de montage


I0FA E330F 100XxxxxS / I0FA E337F 100DxxxxS / I0FAE345F100DxxxxS (schéma 2)



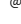


Toutes les tailles en mm. Les détails de la représentation dans le schéma de montage sont à titre indicatif. Sous réserve de modifications.

Benennung/ Name of drawing/ Nom du plan: I0FAE3xxF100XxxxxS		
Zeichnungsnummer/ Drawing no./ Numéro de plan: 2396935-02	Datei/ File/ Fichier: 2396935_MA_Filter_I0FAE3xxx.docx	Seite 11/12

 Lenze Drives GmbH
Postfach 10 13 52, D-31763 Hameln
Breslauer Strasse 3, D-32699 Extertal
Germany
HR Lemgo B 6478
 +49 5154 82-0
 +49 5154 82-2800
 sales.de@lenze.com
 www.lenze.com

 Lenze Service GmbH
Breslauer Strasse 3, D-32699 Extertal
Germany

 0080002446877 (24 h Helpline)
 +49 5154 82-1112
 service.de@lenze.com

Benennung/ Name of drawing/ Nom du plan: I0FAE3xxF100XxxxxS		
Zeichnungsnummer/ Drawing no./ Numéro de plan: 2396935-02	Datei/ File/ Fichier: 2396935_MA_Filter_I0FAE3xxx.docx	Seite 12/12