

Maße in mm / Dimensions in mm

© EUCHNER GmbH + Co. KG

no responsibility is accepted for the accuracy of this information.

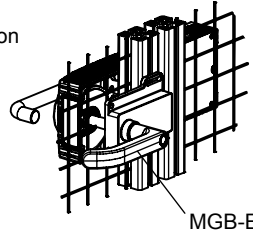
Technische Änderungen vorbehalten, alle Angaben ohne Gewähr / Subject to technical modifications:



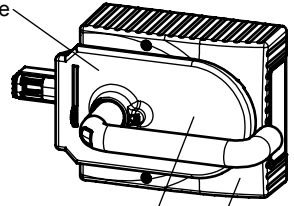
Die Schutzvorrichtung kann durch die MGB-E aus dem Gefahrenbereich entriegelt und wieder geschlossen werden. Beim Schließen aus dem Gefahrenbereich, werden die Sicherheitsausgänge bei der MGB-L umgehend wieder eingeschaltet. Um kenntlich zu machen, dass die MGB-E neben der Fluchfunktion auch eine Schließfunktion besitzt, empfehlen wir die Verwendung des entsprechenden silbernen Griffs anstatt des Roten. Dieser zusätzliche Griff liegt der MGB-H bei.



The safety switch can be opened and closed from inside when using the MGB-H together with the MGB-E. When closing from the inside, the safety outputs of the MGB-L will switch on at once. To indicate that the MGB-E has also a closing function in addition to the escape function, we recommend to use the suitable silver handle instead of the red one. This additional handle is enclosed to the MGB-H.



Griffmodul  
Handle module  
(MGB-H-...)

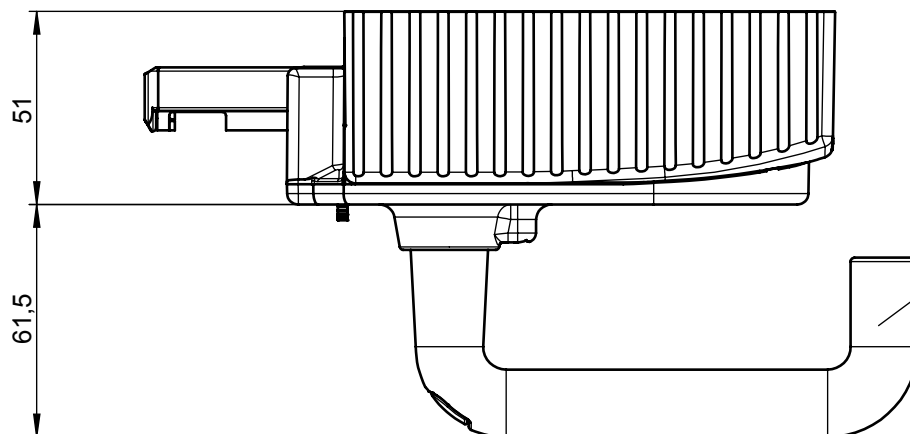
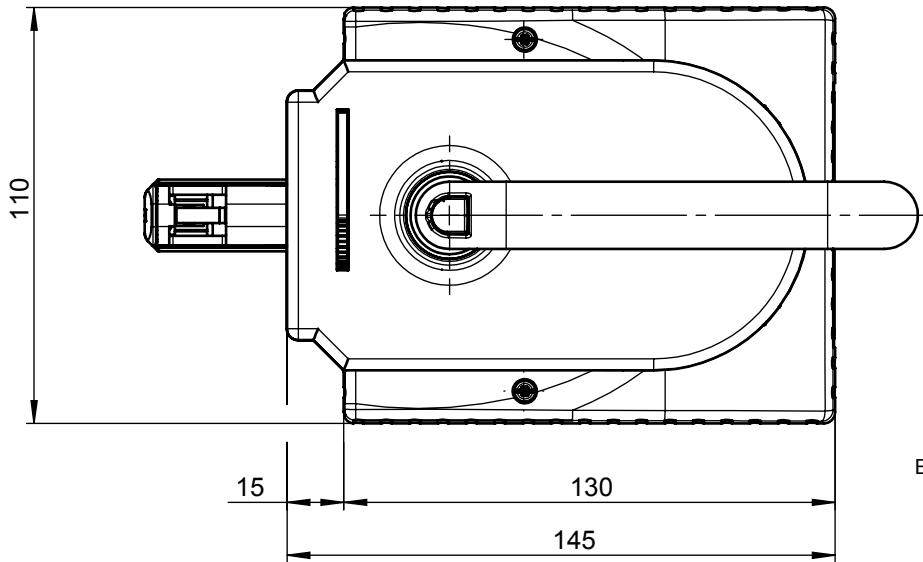


Verkehrssrot  
Traffic red (RAL 3020)

Tiefschwarz  
Jet black (RAL 9005)

Türanschlag rechts (*Betätigungsrichtung kann nicht umgestellt werden*)  
Auslieferungszustand: ENTRIEGELT

Right-hung door (*The actuating direction can not be changed*)  
Delivery status: OPEN



Türdrücker MGB-H (1x)  
Türdrücker MGB-E (1x)  
Türdrücker MGB-E ab V2.0.0 (1x)  
separat beigelegt

Door handle MGB-H (1x)  
Door handle MGB-E (1x)  
Door handle MGB-E ab V2.0.0 (1x)  
separately enclosed

Türanschlag links (*Betätigungsrichtung kann nicht umgestellt werden*)  
Left-hung door (*The actuating direction can not be changed*)

VERRIEGELT  
CLOSED



ENTRIEGLT  
OPEN

