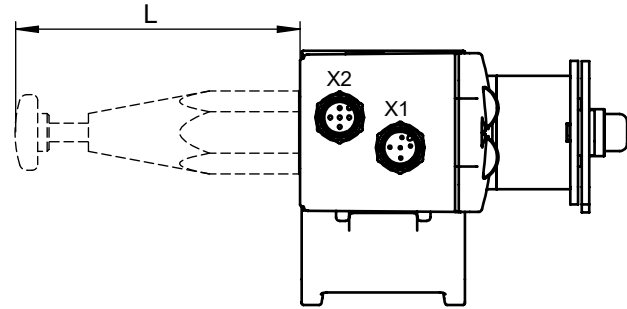
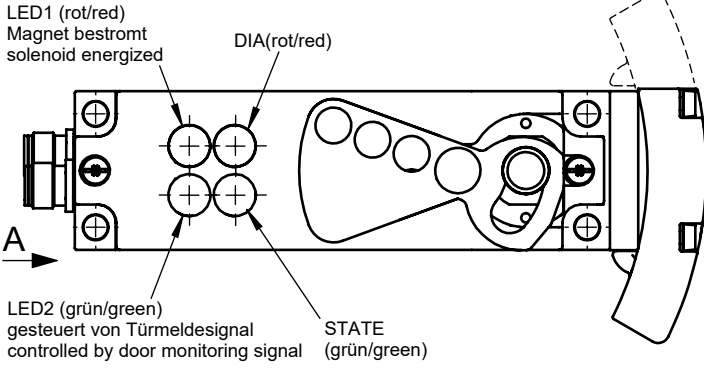
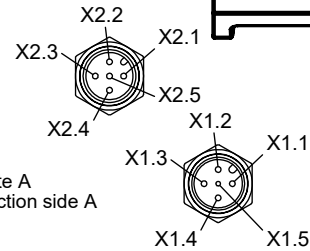
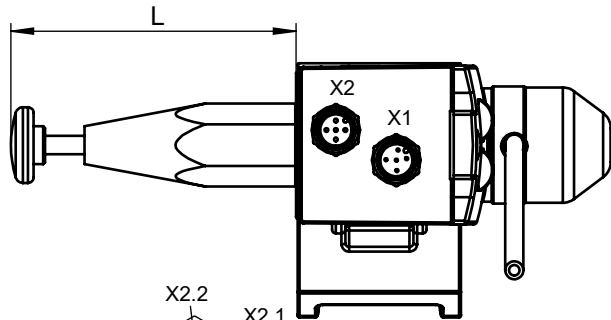
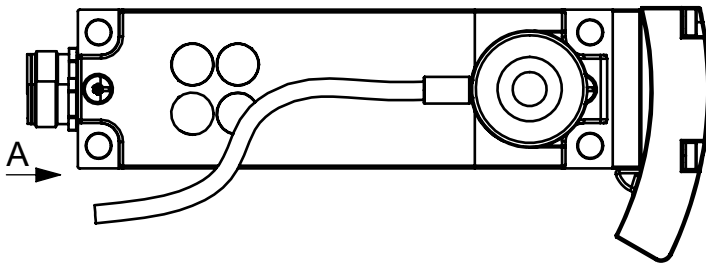


Sperreinsatz / Lockout device



Bowdenzug / Front wire release



Ansicht Steckseite A
View plug connection side A

PIN	Bezeichnung Discription	Funktion	Function
X 1.1	UB	Betriebs- spannung 24 V DC	Operating voltage 24 V DC
X 1.2	OA	Ausgang A	Output A
X 1.3	0V		GND
X 1.4	OB	Ausgang B	Output B
X 1.5	n.c.		

PIN	Bezeichnung Discription	Funktion	Function
X 2.1	n.c.		
X 2.2	n.c.		
X 2.3	0V	0V Magnet	0V solenoid
X 2.4	+U _{CM}	Betriebs- spannung Magnet 24 V DC	Operating voltage solenoid 24 V DC
X 2.5	n.c.		

ID	Type	Ruhestromprinzip / Closed-circuit current principle	Arbeitsstromprinzip / Open-circuit current principle	Unicode	Multicode	Doppelrampe / Double insertion slide	Fluchttriegelung / escape release	Sperreinsatz / Lockout device	Bowdenzug- entriegelung / Front wire release
114223	CET3-AP-CRA-AH-50X-SI-C2333-114223	X		X				X	
114516	CET3-AP-CRA-AH-50F-SI-C2333-114516	X		X			L=75	X	
114626	CET3-AP-CRA-AH-50F-SI-C2357-114626	X		X			L=105	X	
121367	CET3-AP-CRA-AH-50X-SI-C2290-121367	X		X					L1 = 5m

Maße in mm / Dimensions in mm
© EUCHNER GmbH + Co. KG
Technische Änderungen vorbehalten, alle Angaben ohne Gewähr / Subject to technical modifications; no responsibility is accepted for the accuracy of this information.