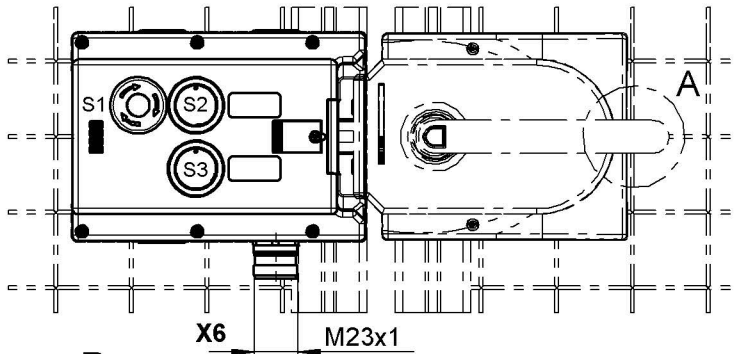


Maße in mm / Dimensions in mm

© EUCHNER GmbH + Co. KG

no responsibility is accepted for the accuracy of this information.

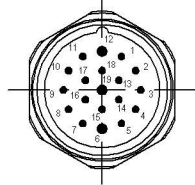
Technische Änderungen vorbehalten, alle Angaben ohne Gewähr / Subject to technical modifications;



...-R-...

Z ↑

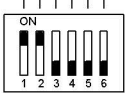
X6 RC18 (Stift/male)
Ansicht Steckseite Z
View plug connection side Z
 Einbaustecker nicht ausgerichtet
 Connector not aligned



Inklusive:
 Einlegeschilder, silberfarben
 2x ohne Aufschrift.
 1x Anforderung Zutritt (S2)
 1x Quitt. Start Station (S3)

Including:
 Insertion plates, silver,
 2x without inscription
 1x Anforderung Zutritt (S2)
 1x Quitt. Start Station (S3)

- Ausgangsfamilie / electronic output system
- Ausgangslogik / output logic
- Lernbereitschaft für - / learning mode for dip-switch
- Entriegelungsüberwachung / Release monitoring

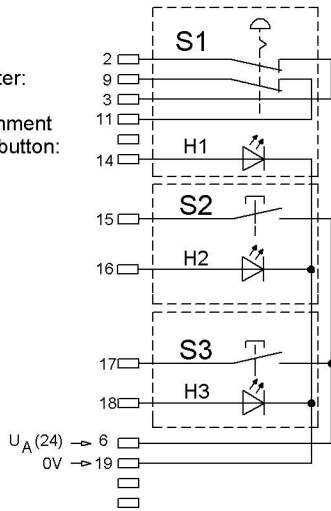


DIP-Switch
 (Auslieferungszustand / delivery status)

Einstellmöglichkeit u. Funktionsbeschreibung
 gem. Betriebsanleitung.
 Settings and function description see
 operating instruction.

**Belegung
 Deckeltaster:**

**PIN assignment
 top cover button:**

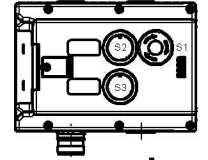
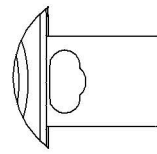


Achtung:
 Im Auslieferungszustand sind IMP1 u. IMP2
 mit einem Jumper gebrückt.
 Eine 2-kanalige Ansteuerung des Magnets
 ist bei diesem Gerät nicht vorgesehen.

Attention:
 In the default setting IMP1 and IMP2 are connected
 with a jumper.
 Dual channel solenoid activation is not intended for this MGB.

Betriebsanleitung beachten
 (bei Abweichungen zwischen Datenblatt u.
 Betriebsanleitung gelten die Daten des Datenblattes)
Please observe the operating instructions
 (in case of disagreement between data sheet and
 operating instructions, the information of the data sheet
 are to be considered)

Detail A
 Sperrverriegelung im ausgefahrenen Zustand
 Automatic lockoutbar in "open" position.



...-L-...



	MGB-H	MGB-L	MGB-E	Türanschlag Door hinge	S1	S2 Taster beleuchtet Button illuminated	S3 Taster beleuchtet Button illuminated
MGB-L1-APA-AB6A1-S1-R-109764		X		R	NOT-HALT Taster beleuchtet Emergency stop illuminated	WEISS WHITE	WEISS WHITE
MGB-L1H-APA-R-109772	X	X					
MGB-L2-APA-AB6A1-S1-R-109765		X					
MGB-L2H-APA-R-109771	X	X		L			
MGB-L1-APA-AB6A1-S1-L-117068		X					
MGB-L1H-APA-L-117069	X	X					
MGB-L2-APA-AB6A1-S1-L-110076		X					
MGB-L2H-APA-L-110075	X	X					

RC 18 PIN	Bezeichnung Designation	Beschreibung	Description
1	IMP1 (IMP2)	Steuerspannung zum Ein- und Ausschalten der Zuhaltung, DC 24V. Anschluss gem. Betriebsanleitung. (Bei MGB-L0, nicht belegt)	Control voltage for switching on and off the guard locking, DC 24V. Connection acc. to operating instructions. (Not used by MGB-L0)
2	S1.A1	NOT-HALT (Kanal A)	Emergency stop (circuit A)
3	S1.A2	NOT-HALT (Kanal A)	Emergency stop (circuit A)
4	FO1A	Sicherheitsausgang Kanal A, AN wenn Tür geschlossen u. zugehalten / verriegelt ist. Achtung: Stellung des DIP-Switch beachten	Safety output channel A, ON when door closed and guard locked / interlocked. Attention: Position of the DIP-Switch settings has to be observed.
5	FO1B	Sicherheitsausgang Kanal B, AN wenn Tür geschlossen und zugehalten / verriegelt ist. Achtung: Stellung des DIP-Switch beachten.	Safety output channel B, ON when door is closed and guard locked / interlocked. Attention: Position of the DIP-Switch settings has to be observed.
6	UA UB	Spannungsversorgung für Zuhalte- magnet (L1/L2), Meldeausgänge u. Taster, DC 24V muss permanent anliegen.	Power supply for the interlocking solenoid, (L1/L2) monitoring output and button, DC 24V must be present continuously.
		Spannungsversorgung, DC 24V.	Power supply, DC 24V.
7	OD	Meldeausgang Tür, AN wenn die Tür geschlossen ist.	Door monitoring output, ON when the door is closed.
8	OT	Meldeausgang Riegelzunge, AN wenn die Tür geschlossen ist und die Riegelzunge im Zuhalte-Modul eingeführt ist.	Bolt tongue monitoring output, ON when the door is closed and the bolt tongue is inserted in the locking module.
9	S1.B1	NOT-HALT (Kanal B)	Emergency stop (circuit B)
10	OI	Meldeausgang DIA, AN wenn das Gerät im Fehlerzustand ist.	Monitoring output DIA, ON when the device is in the fault state.
11	S1.B2	NOT-HALT (Kanal B)	Emergency stop (circuit B)
12	⊕	Steckerverbindergehäuse	Connector housing
13	RST	Rücksetzeingang, Gerät wird zurückgesetzt, wenn für min. 3s an RST DC 24V anliegen.	Reset input. Resetting device if DC 24V is applied for at least 3s.
14	H1		LED 1
15	S2	Taster beleuchtet WEISS	Button illuminated WHITE
16	H2		LED 2
17	S3	Taster beleuchtet WEISS	Button illuminated WHITE
18	H3		LED 3
19	0V	Masse für Spannungsversorgung UA / UB.	Ground for the power supply UA / UB.