

**13/15DVA CONTROL SERIES**

# **DART**

---

# **CONTROLS**

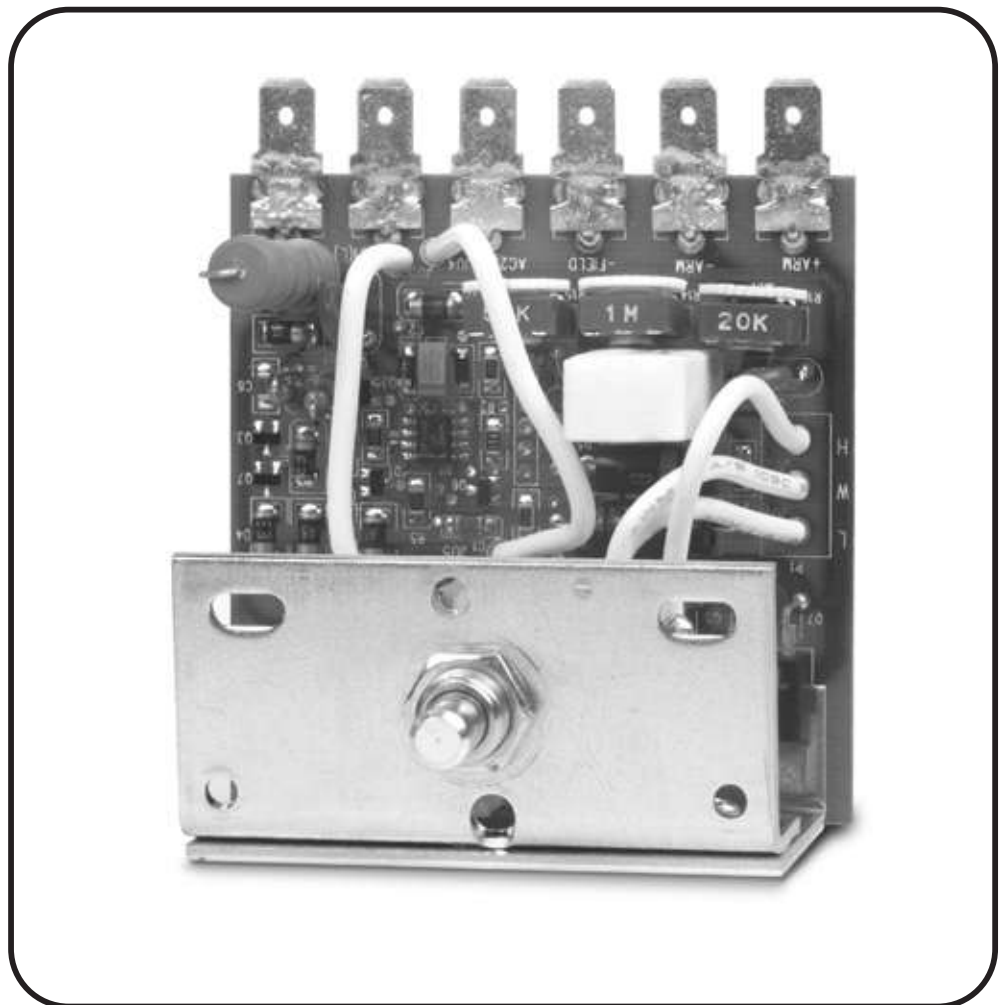
---

---

---

## **Instruction Manual**

**Variable Speed Control**



**P.O. Box 10  
5000 W. 106th Street  
Zionsville, Indiana 46077**

**Phone (317) 873-5211  
Fax (317) 873-1105  
[www.dartcontrols.com](http://www.dartcontrols.com)**

# MODEL 13DVA Rev.A / 15DVA Rev.A HOOK-UP

## WARNING

IMPROPER INSTALLATION OR OPERATION OF THIS CONTROL MAY RESULT IN INJURY TO PERSONNEL OR ELECTRONIC FAILURE. THE CONTROL MUST BE INSTALLED AND GROUNDED IN ACCORDANCE WITH LOCAL, STATE, AND NATIONAL SAFETY CODES. AT NO TIME SHOULD THE CIRCUIT CONTINUITY BE CHECKED BY SHORTING TERMINALS WITH A SCREWDRIVER OR OTHER METAL DEVICE.

PLEASE READ COMPLETELY BEFORE MAKING ANY ADJUSTMENTS

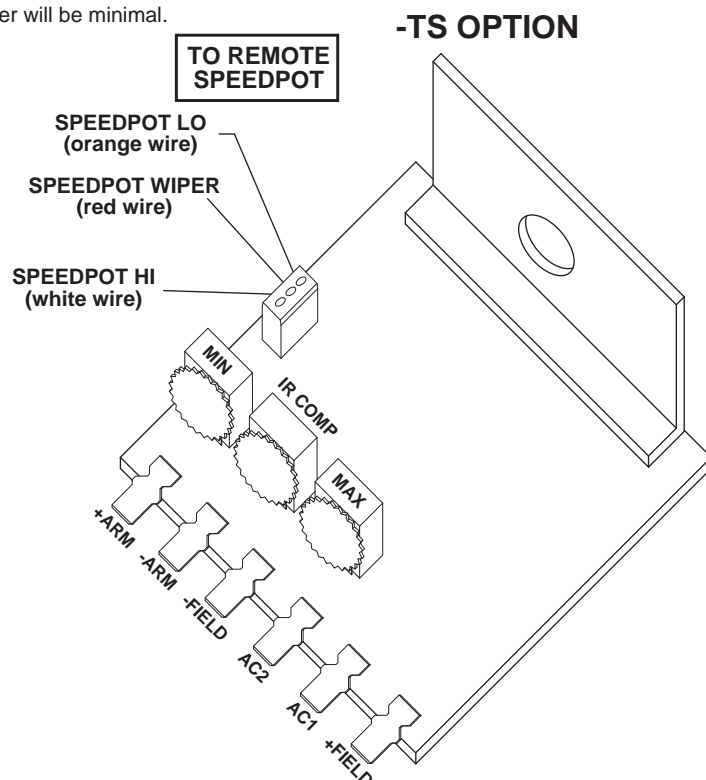
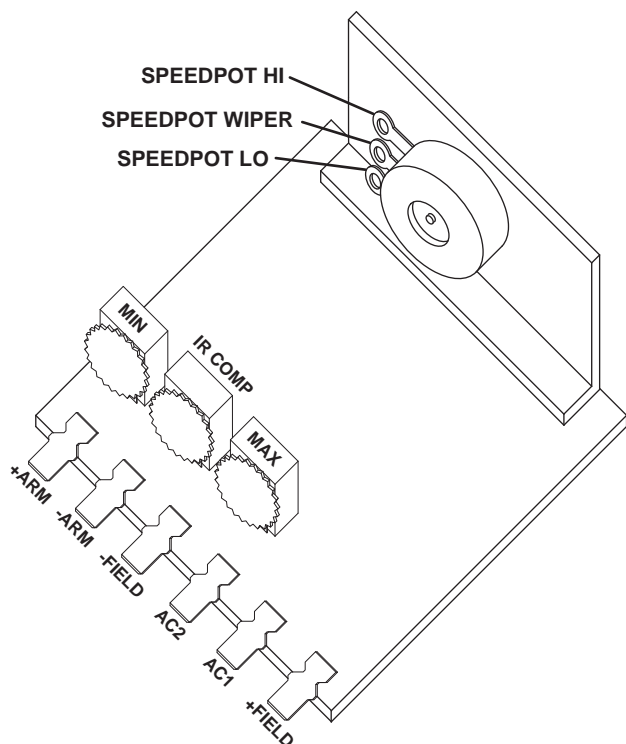
## HOOK-UP & TERMINAL IDENTIFICATION

- 1) Before attempting to wire the control, make sure all power is turned off.
  - 2) Use a normal blow fuse, wired in series with hot side of AC input, rated to 125% of motor current. Note: Both AC lines should be fused for 240 VAC input.
- CAUTION SHOULD BE USED IN SELECTING THE SIZE OF HOOK-UP WIRING. LIMIT THE VOLTAGE DROP THROUGH THE WIRING TO 5% OF THE LINE VOLTAGE AT FULL LOAD.
- 3) +ARM: Connect to plus (+) Armature wire on motor. 0-90 VDC for 120 VAC input, and 0-180 VDC for 240 VAC input.
  - 4) -ARM: Connect to minus (-) Armature wire on motor.
  - 5) -FIELD: Connect to minus (-) Field wire of Shunt Wound Motor.
  - 6) AC1 and AC2: 120 VAC - Connect incoming hot AC (black wire) to AC1 and neutral (white wire) to AC2  
240 VAC - Connect both hot sides, one to AC1 and one to AC2.
  - 7) +FIELD: Do not use for permanent magnet motor. This supplies +Field voltage for a Shunt Wound Motor. For motors with dual voltage field (ie; 50/100V or 100/200V), make sure the highest value is connected.

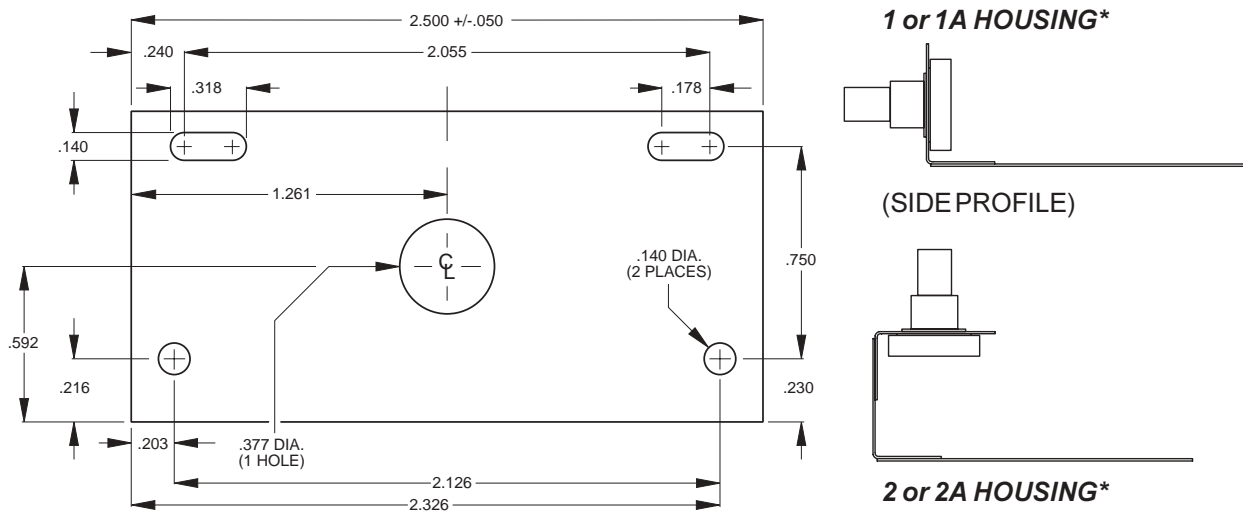
**CAUTION: DO NOT ATTEMPT TO PERFORM A HI-POT TEST ACROSS AC LINES WITH CONTROL IN CIRCUIT. THIS WILL RESULT IN IMMEDIATE OR LONG TERM DAMAGE TO THE CONTROL.**

## ADJUSTMENTS

- 1) Preset trimpots in the counter-clockwise (CCW) position.
- 2) Apply power.
- 3) Rotate the Speedpot fully CW and adjust MAX trimpot in the CW direction until the maximum desired speed is obtained.
- 4) Rotate the Speedpot fully counter-clockwise (CCW) and adjust the MIN trimpot in the CW direction until deadband or the minimum desired speed is obtained.
- 5) The IR COMP trimpot is used as a regulation adjustment. If better motor regulation is needed between minimum and maximum loads, then adjust IR COMP trimpot as follows. Rotate the Speedpot CW to the 50% position and rotate the IR COMP trimpot CW as needed to increase regulation.
- 6) Recheck and readjust trimpots if necessary. Trimpot interaction with each other will be minimal.



# HEATSINK DIMENSIONS & IDENTIFICATION



## 13DVA Rev.A /15DVA Rev.A MODEL SPECIFICATIONS

AC Input Voltage .....	± 10% Rated Line Voltage
Amps - DC Output .....	150mA to 2 Amps*
Dimensions .....	13DV1 / 15DV1: 2.80" wide, 1.30" high, 3.30" deep
.....	13DV2 / 15DV2: 2.80" wide, 1.50" high, 3.30" deep
Input Frequency .....	50 / 60 Hertz
Input Voltage - 13DV .....	12 VAC or 24 VAC
- 15DV .....	120 VAC or 240 VAC
I.R. Compensation .....	Adjustable - full range
Max. Speed .....	Adjustable (40 - 120% of Base Speed)
Min. Speed .....	Adjustable (0 - 30% of Max)
Output Voltage - 13DV (12 or 24 VAC Input) .....	0-12 or 0-24 VDC
- 15DV (120 or 240 VAC Input) .....	0-105 or 0-210 VDC
Overload Capacity .....	200% for 1 minute
Shunt Field Voltage - 13DV .....	1 Amp max, 10 VDC at 12 VAC
.....	1 Amp max, 20 VDC at 24 VAC
- 15DV .....	1 Amp max, 100 VDC at 120 VAC
.....	1 Amp max, 200 VDC at 240 VAC
Speed Control .....	5K Ohm Speed Potentiometer
Speed Range .....	25:1
Speed Regulation .....	± 1% of Base Speed
Temperature Range .....	-10° to 45° C. Ambient (15° to 115° F.)
Transient Protection .....	G-Mov
Weight .....	13DV1A / 15DV1A weighs 2.64 oz.
.....	13DV2A / 15DV2A weighs 3.03 oz.

• With suitable external heatsink, current can be increased to 4 Amps. The 13DV/15DV heatsink temperature should not exceed 70° C. Equivalent to 4" x 4" x 0.125" thick aluminum plate mounted to housing.

# INSTALACIÓN DEL MODELO 13DVA, Rev. A / 15DVA, Rev. A

## ADVERTENCIA

LA INSTALACIÓN U OPERACIÓN INCORRECTA DE ESTE CONTROL PUEDE RESULTAR EN LESIONES DEL PERSONAL O EN LA FALLA DEL CIRCUITO ELECTRÓNICO. EL CONTROL SE DEBE INSTALAR Y CONECTAR A TIERRA DE ACUERDO CON LOS CÓDIGOS DE SEGURIDAD LOCAL, ESTATAL Y NACIONAL. EN NINGÚN MOMENTO SE DEBERÁ VERIFICAR LA CONTINUIDAD DEL CIRCUITO PONIENDO LOS TERMINALES EN CORTOCIRCUITO CON UN DESTORNILLADOR O CON OTRO DISPOSITIVO METÁLICO.

POR FAVOR LEA LAS INSTRUCCIONES COMPLETAMENTE ANTES DE HACER CUALQUIER AJUSTE

## CONEXIÓN E IDENTIFICACIÓN DE LOS TERMINALES

- 1) Antes de intentar la conexión del control, asegúrese de que la electricidad esté desconectada.
- 2) Use un fusible de acción normal, conectado en serie con el lado "vivo" de la entrada de corriente alterna (c.a.). Nota: Ambas líneas de c.a. deberán estar protegidas con fusibles si la alimentación es de 240 voltios (V) c.a.

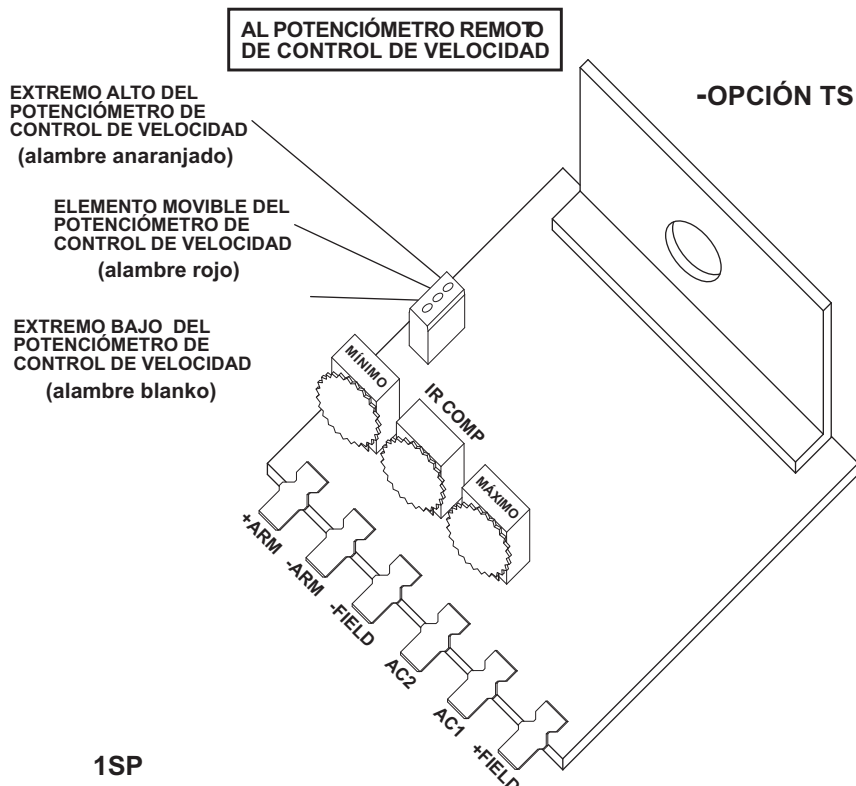
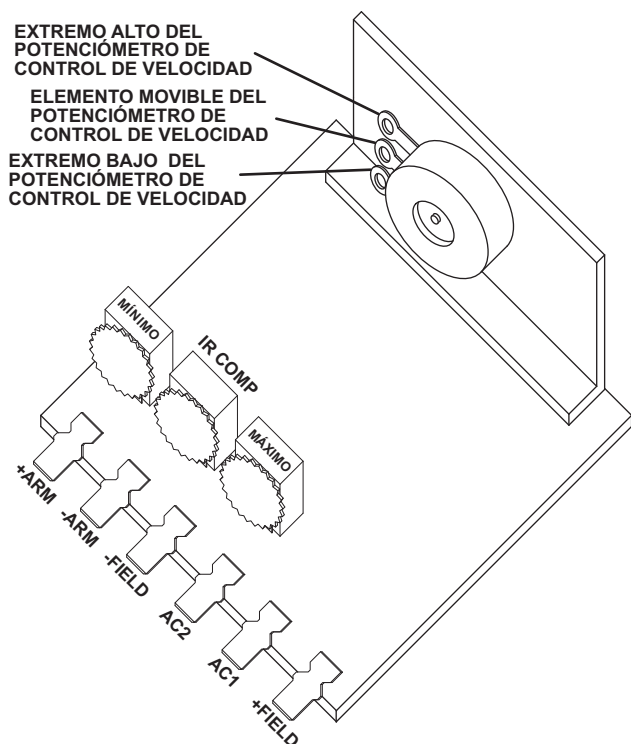
SE DEBE TENER CUIDADO AL SELECCIONAR EL CALIBRE DE LOS CONDUCTORES DE ALIMENTACIÓN. LA CAÍDA DE VOLTAJE A TRAVÉS DE LOS CONDUCTORES SE DEBE LIMITAR A UN MÁXIMO DE 5% DEL VOLTAJE DE LÍNEA BAJO PLENA CARGA.

- 3) +ARM: Conecte al conductor positivo (+) de la armadura en el motor. 0-90 V corriente continua (c.c.) para una entrada de 120 V c.a. y 0-180 V c.c. para una entrada de 240 V c.a.
- 4) -ARM: Conecte al conductor negativo (-) de la armadura en el motor.
- 5) -FIELD: Conecte al conductor negativo (-) de la bobina de campo del motor con excitación en derivación.
- 6) AC1 y AC2: 120 V c.a. - Conecte el conductor "vivo" de c.a. (alambre negro) en el terminal AC1 y el conductor neutro (alambre blanco) en el terminal AC2.  
240 V c.a. - Conecte ambos lados "vivos", uno en el terminal AC1 y el otro en el terminal AC2.
- 7) +FIELD: No lo use en caso de un motor de imán permanente. Este terminal suministra el voltaje positivo (+) a la bobina de campo de un motor con excitación en derivación. Para los motores con campos de dos voltajes (por ejemplo, 50/100 V ó 100/200 V), asegúrese de hacer la conexión en el valor más alto.

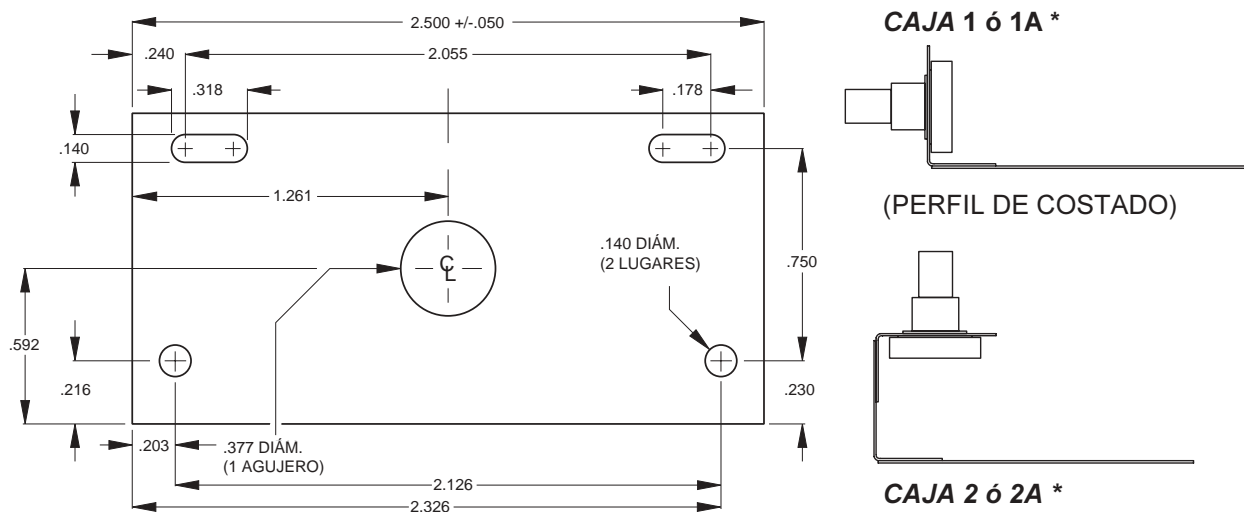
**CUIDADO: NO TRATE DE EFECTUAR UNA PRUEBA DE ALTO VOLTAJE A TRAVÉS DE LAS LÍNEAS DE C.A. CON EL CONTROL EN EL CIRCUITO. ESTO RESULTARÍA EN UN DAÑO INMEDIATO O A LARGO PLAZO DEL CONTROL.**

## AJUSTES

- 1) Preajuste los potenciómetros reguladores girándolos completamente hacia la izquierda (dirección contraria a la rotación del reloj o "CCW").
- 2) Aplique la energía eléctrica.
- 3) Gire el potenciómetro de control de velocidad completamente hacia la derecha (dirección de rotación del reloj o "CW") y ajuste el potenciómetro regulador MAX, girándolo hacia la derecha (CW), hasta obtener la máxima velocidad deseada.
- 4) Gire el potenciómetro de control de velocidad completamente hacia la izquierda (CCW) y ajuste el potenciómetro regulador MIN, girándolo hacia la derecha (CW), hasta obtener la banda muerta del potenciómetro o la mínima velocidad deseada.
- 5) El potenciómetro regulador IR COMP se usa como un ajuste de regulación. Si se necesita una mejor regulación del motor entre las cargas mínima y máxima, entonces ajuste el control IR COMP de la forma siguiente. Gire el potenciómetro de control de velocidad hacia la derecha (CW) hasta un 50% del recorrido y entonces gire el potenciómetro regulador IR COMP hacia la derecha (CW) como sea necesario para aumentar la regulación.
- 6) Inspeccione nuevamente y reajuste los potenciómetros reguladores como sea necesario. La interacción de los potenciómetros entre sí deberá ser mínima.



## DIMENSIONES E IDENTIFICACIÓN DEL DISIPADOR TÉRMICO



## ESPECIFICACIONES DEL MODELO 13DVA Rev.A / 15DVA Rev.A

Voltaje CA de Entrada .....	± 10% Voltaje Nominal de Línea
Salida de CC en Amps .....	150mA a 2 Amps *
Dimensiones .....	13DV1 / 15DV1: ancho 2.80", alto 1.30", profund. 3.30"
.....	13DV2 / 15DV2: ancho 2.80", alto 1.50", profund. 3.30"
Frecuencia de Entrada .....	50 / 60 Hz
Voltaje de Entrada - 13DV .....	12VCA ó 24 VCA
- 15DV .....	120 VCA ó 240 VCA
Compensación de R.I. ....	Ajustable - gama completa
Velocidad Máx. ....	Ajustable (40 - 120% de Velocidad Base)
Velocidad Mín. ....	Ajustable (0 - 30% de la Máxima)
Voltaje de Salida - 13DV (12 ó 24 VCA Entrada) .....	0 - 12 ó 0 - 24 VCC
- 15DV (120 ó 240 VCA Entrada) .....	0 - 105 ó 0 - 210 VCC
Capacidad de Sobrecarga .....	200% por 1 minuto
Voltaje de Campo de Puente - 13DV .....	1 Amp máx., 10 VCC a 12 VCA
.....	1 Amp máx., 20 VCC a 24 VCA
- 15DV .....	1 Amp máx., 100 VCC a 120 VCA
.....	1 Amp máx., 200 VCC a 240 VCA
Control de Velocidad .....	Potenciómetro de Velocidad de 5 kOhm
Gama de Velocidades .....	25:1
Regulación de Velocidad .....	± 1% de Velocidad Base
Gama de Temperaturas .....	-10x a 45x C. Ambiente (15x a 115x F.)
Protección C. Transitorias .....	G-Mov
Peso .....	13DV1A / 15 DV1A pesa 2.64 oz.
.....	13DV2A / 15 DV2A pesa 3.03 oz.

\* Con disipador térmico externo adecuado, puede aumentarse la corriente a 4 Amperes. La temperatura del disipador térmico 13DV/15DV no debe exceder de 70x C. Equivalente a chapa de aluminio de 4" x 4" x 0,125" de espesor montada en la caja.

# CONNEXION MODÈLE 13DVA Rév.A/15DVA Rév.A

## AVERTISSEMENT

UNE INSTALLATION OU UN FONCTIONNEMENT INCORRECT DE CETTE COMMANDE PEUT PRODUIRE DES BLESSURES OU UNE DÉFAILLANCE ÉLECTRONIQUE. IL FAUT INSTALLER LA COMMANDE ET LA METTRE À LA TERRE CONFORMÉMENT AUX CODES DE SÉCURITÉ LOCAUX, D'ÉTAT (OU DE PROVINCE) ET NATIONAUX. À AUCUN MOMENT, LA CONTINUITÉ DU CIRCUIT NE DOIT ÊTRE VÉRIFIÉE EN COURT-CIRCUITANT LES BORNES AVEC UN TOURNEVIS OU UN AUTRE DISPOSITIF EN MÉTAL.

VEUILLEZ LIRE COMPLÈTEMENT CE QUI SUIT AVANT DE FAIRE DES RÉGLAGES

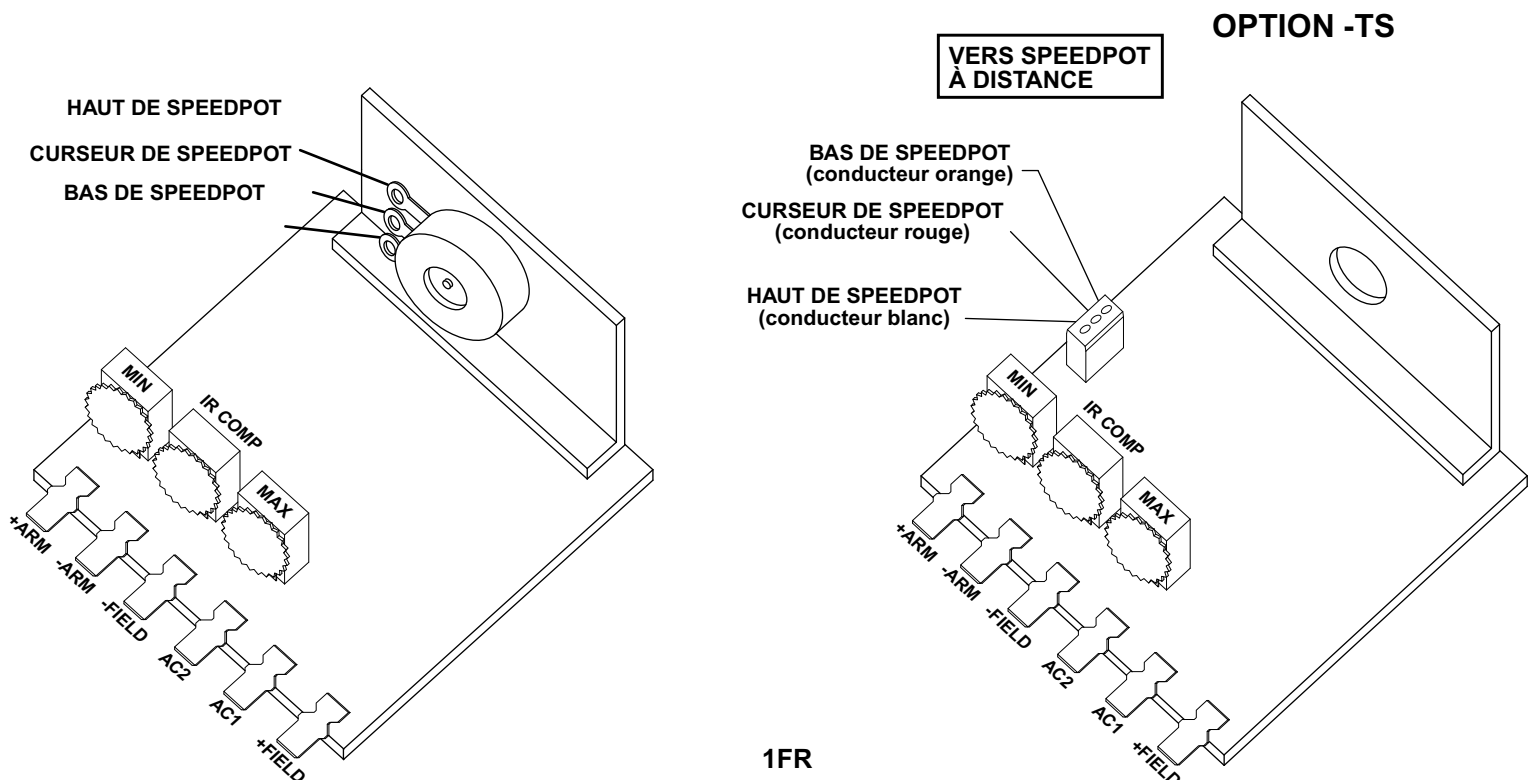
## CONNEXIONS ET IDENTIFICATION DES

- 1) Avant d'essayer de câbler la commande, s'assurer que toute l'alimentation a été mise à l'arrêt.
  - 2) Utiliser un fusible du type à fusion, câblé en série avec le côté sous tension de l'entrée CA, ayant une valeur nominale de 125% du courant du moteur.  
Note : Les deux lignes CA doivent avoir un fusible pour les entrées 240 V CA.t.
- IL FAUT FAIRE ATTENTION QUAND ON CHOISIT LA TAILLE DU CÂBLAGE DE CONNEXION. LIMITER LA CHUTE DE TENSION À TRAVERS LE CÂBLAGE À 5% DE LA TENSION SECTEUR À PLEINE CHARGE.
- 3) +ARM: Connecter cette borne au conducteur positif (+) de l'induit sur le moteur. 0-90 V CC pour entrée 120 V CA et 0-180 V CC pour entrée 240 V CA.
  - 4) -ARM: Connecter cette borne au conducteur négatif (-) de l'induit sur le moteur.
  - 5) -FIELD: Connecter cette borne au conducteur négatif (-) de l'excitation du moteur à enroulement shunt.
  - 6) AC1 et AC2 : 120 V CA – Connecter le conducteur CA sous tension d'arrivée (conducteur noir) à AC1 et le neutre (conducteur blanc) à AC2.  
240 V CA – Connecter les deux côtés sous tension, l'un à AC1 et l'autre à AC2.
  - 7) +FIELD: À ne pas utiliser pour un moteur à aimant permanent. Cette borne fournit la tension d'excitation positive (+) pour un moteur à enroulement shunt. Pour les moteurs ayant une excitation à tension double (c'est-à-dire 50/100 V ou 100/200 V), s'assurer que la valeur la plus élevée est connectée.

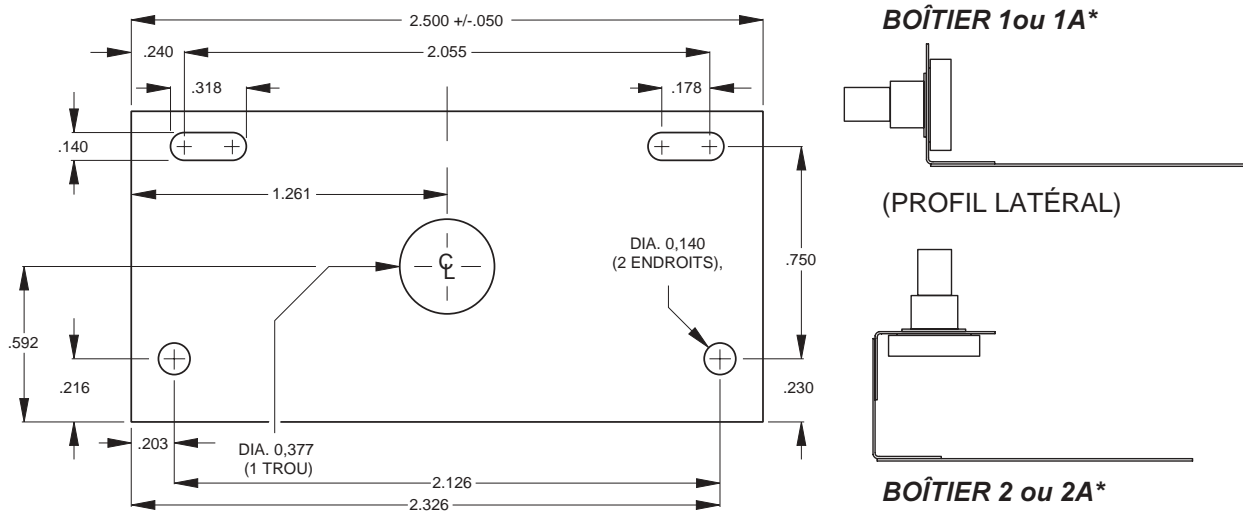
MISE EN GARDE : NE PAS ESSAYER D'EFFECTUER UN TEST HI-POT (MESURE À L'AIDE D'UN POTENTIOMÈTRE) À TRAVERS LES LIGNES CA LORSQUE LA COMMANDE EST EN CIRCUIT. CELA CAUSERAIT DES DOMMAGES IMMÉDIATS OU À LONG TERME À LA COMMANDE.

## RÉGLAGES

- 1) Régler d'avance les potentiomètres multitours dans la position correspondant au sens antihoraire.
- 2) Appliquer l'alimentation.
- 3) Faire tourner le Speedpot (potentiomètre vitesse) complètement dans le sens horaire et ajuster le potentiomètre MAX en allant dans le sens horaire jusqu'à ce que la vitesse maximale désirée soit obtenue.
- 4) Faire tourner le Speedpot (potentiomètre vitesse) complètement dans le sens antihoraire et ajuster le potentiomètre MIN en allant dans le sens horaire jusqu'à ce que la zone d'insensibilité ou la vitesse minimale désirée soit obtenue.
- 5) Le potentiomètre IR COMP est utilisé comme réglage de régulation. Si une meilleure régulation de moteur est nécessaire entre les charges minimales et maximales, alors régler le potentiomètre IR COMP de la manière suivante. Faire tourner le Speedpot dans le sens horaire jusqu'à la position à 50% et faire tourner le potentiomètre IR COMP dans le sens horaire comme nécessaire pour augmenter la régulation.
- 6) Revérifier et régler de nouveau les potentiomètres multitours si nécessaire. L'interaction des potentiomètres entre eux sera minimale.



## CARACTÉRISTIQUES DES MODÈLES 13DVA Rév.A/15 DVA Rév.A



## 13DVA Rev.A /15DVA Rev.A MODEL SPECIFICATIONS

Tension d'entrée CA .....	Tension secteur nominale $\pm 10\%$
Intensité – Sortie CC .....	de 150 mA à 2 A*
Dimensions .....	13DV1, 15 DV1 : largeur 2,80", hauteur 1,30", profondeur 3,30"
.....	13DV2, 15DV2 : largeur 2,80", hauteur 1,50", profondeur 3,30"
Fréquence d'entrée .....	.50 / 60 Hertz
Tension d'entrée – 13DV .....	2 V CA ou 24 V CA
- 15DV .....	20 V CA ou 240 V CA
Compensation lecture indicateur .....	Réglable – sur toute l'échelle
Vitesse max. ....	Réglable (40 – 120% de la vitesse de base)
Vitesse min. ....	Réglable (0 – 30% du max.)
Tension de sortie -13DV (entrée 12 ou 24 V CA) .....	0-12 ou 0-24 V CC
-15DV (entrée 120 ou 240 V CA) .....	0-105 ou 0-210 V CC
Capacité de surcharge .....	200% pendant 1 minute
Tension excitation shunt -13DV .....	10 V CC, 1 A max à 12 V CA
.....	20 V CC, 1 A max à 24 V CA
-15DV .....	100 V CC, 1 A max à 120 V CA
.....	200 V CC, 1 A max à 240 V CA
Réglage de vitesse .....	Potentiomètre de vitesse 5K Ohms
Gamme de vitesses .....	25:1
Régulation de vitesse .....	$\pm 1\%$ de vitesse de base
Gamme de températures .....	Ambiantes de $-10^{\circ}$ à $45^{\circ}$ C (de $15^{\circ}$ à $115^{\circ}$ F)
Protection contre les transitoires .....	G-Mov
Poids .....	3DV1A/15DV1A pèse 2,64 oz.
.....	13DV2A/15DV2A pèse 3,03 oz.

\*Avec dissipateur thermique externe convenable, il est possible d'augmenter le courant jusqu'à 4 A. La température du dissipateur thermique 13DV/15DV ne doit pas dépasser  $70^{\circ}$  C. Équivalent à une plaque d'aluminium de 4" x 4" x épaisseur de 0,125" montée sur le boîtier.

# REPAIR PROCEDURE

In the event that a Product manufactured by Dart Controls Incorporated (DCI) is in need of repair service, it should be shipped, freight paid, to: Dart Controls, Inc., 5000 W. 106th Street, Zionsville, IN. 46077, ATTN: Repair Department.

Those orders received from anyone without an existing account with DCI will need to specify if they will be paying COD or Credit Card (Master Card or Visa). This information is required before work can begin. If you have an account with Dart your order will be processed according to the terms listed on your account.

Completed repairs are returned with a Repair Report that states the problem with the control and the possible cause. Repair orders are returned via UPS Ground unless other arrangements are made. If you have further questions regarding repair procedures, contact your Dart Controls, Inc. at 317-733-2133 Ext.460.

## YOUR MOTION SYSTEMS SOLUTION PROVIDER



**125D SERIES**  
AC INPUT - VARIABLE DC OUTPUT  
1/50 HP through 1.0 HP



**250G SERIES**  
AC INPUT - VARIABLE DC OUTPUT  
1/50 HP through 2.0 HP



**65 SERIES**  
DC INPUT - VARIABLE DC OUTPUT  
CURRENT RATINGS OF 20, 40, AND  
60 AMPS



**700/COMMUTROL SERIES**  
DC BRUSHLESS  
5 & 20 Amp for  
12,24,& 36VDC Inputs



**MDP SERIES**  
PROGRAMMABLE  
CLOSED LOOP DC  
SPEED CONTROL



**DM SERIES**  
FIELD PROGRAMMABLE  
DIGITAL TACHOMETER

Dart Controls, Inc. is a designer, manufacturer, and marketer of analog and digital electronic variable speed drives, controls, and accessories for AC, DC, and DC brushless motor applications.

Shown above is just a sampling of the expanded line of Dart controls that feature the latest in electronic technology and engineering. Products are manufactured in the U.S.A. at our Zionsville (Indianapolis,

Indiana) production and headquarters facility - with over 2,000,000 variable speed units in the field.

In addition to the standard off-the-shelf products, you can select from a wide variety of options to customize controls for your specific application. For further information and application assistance, contact your local Dart sales representative, stocking distributor, or Dart Controls, Inc.

## Dart Controls, Inc.

*Manufacturer of high quality DC and AC motor speed controls and accessories since 1963.*

P.O. Box 10  
5000 W. 106th Street  
Zionsville, Indiana 46077  
Phone: (317) 733-2133  
Fax: (317) 873-1105