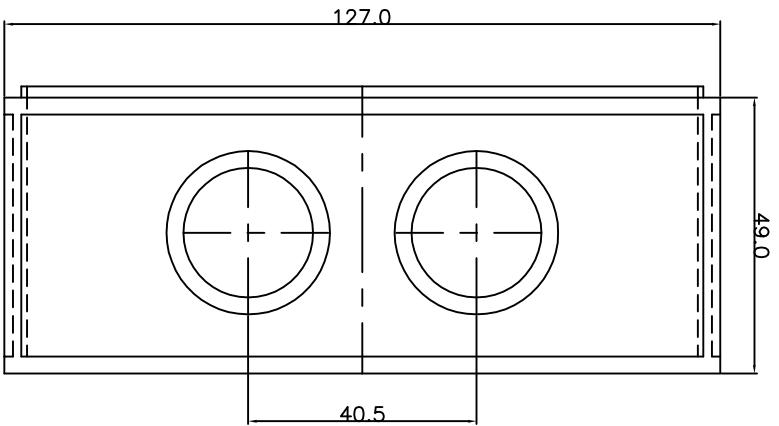
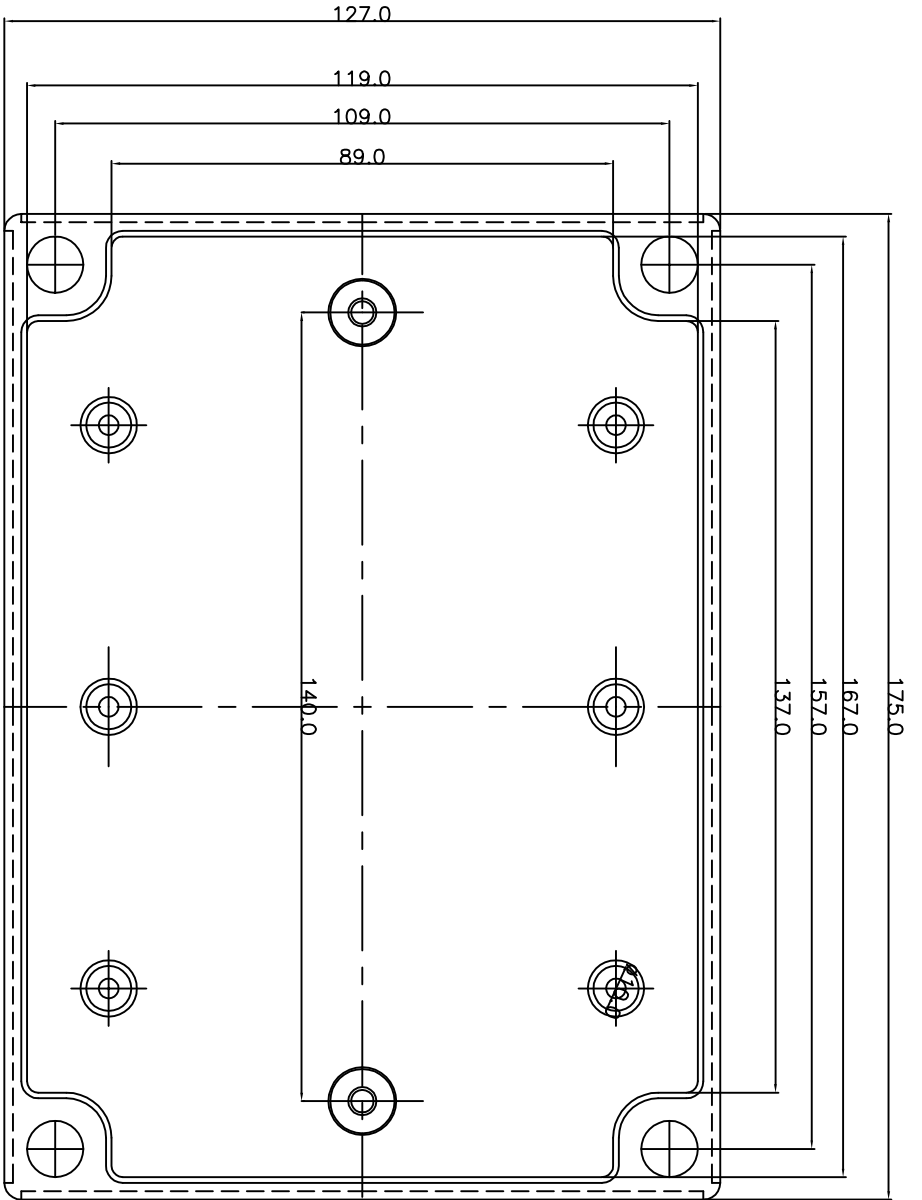
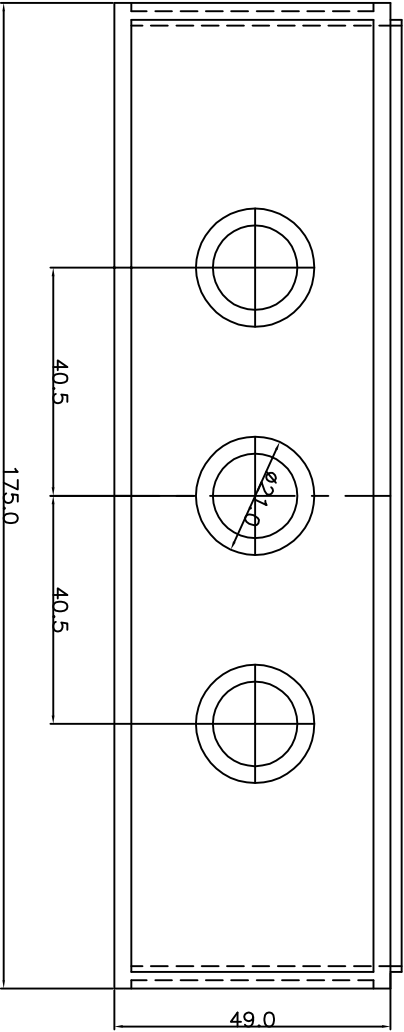


批准日期	审核日期	审核人	设计日期	设计人	小册	册名
UNIT	MM	SCALE	1:1	PRODUCTION	3月1日	RESIN
OWNER	DESIGN	CHECKED	REVISION	APPROVED	NO.	1217 COVER
株式会社						DWG.



批准/承認	準備/準備	SCALE	1:1	PRODUCTION	3/21/2014	RESIN	小形	部品
OWNER	DESIGN	CHECKED	REVISION	APPROVED	日	1217 BODY		
DWG.						批准/承認		
部品名						部品名		