

Bonfiglioli Riduttori

BN, BE, M, ME Series

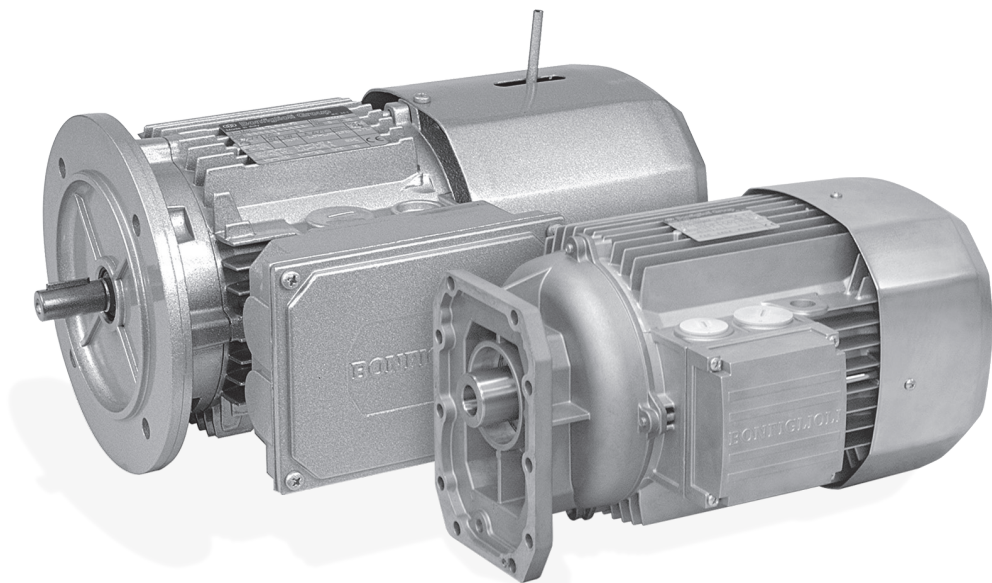
Manuale installazione uso e manutenzione

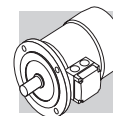
Installation, use and service manual

Benutzerhandbuch

Manuel d'installation et d'entretien

Manual instalación uso y mantenimiento





MANUALE MOTORI ELETTRICI
SERIE BN, BE, M, ME

OWNER'S MANUAL FOR ELECTRIC
MOTORS SERIES BN, BE, M, ME

BENUTZER-HANDBUCH FÜR
MOTOREN SERIE BN, BE, M, ME

MANUEL D'ENTRETIEN POUR MO-
TEURS ELECTRIQUES BN, BE, M, ME

MANUAL DE MOTORES
ELÉCTRICOS SERIE BN, BE, M, ME

Descrizione	Description	Beschreibung	Description	Descripción	
1 Campo di applicazione	<i>Field of application</i>	Verwendungsbereich	<i>Domaine d'application</i>	Campo de aplicación	2
2 Informazioni generali sulla sicurezza	<i>General safety info</i>	Allgemeine Sicherheitsinformationen	<i>Informations generales concernant la securite</i>	Información general sobre la seguridad	2
3 Installazione	<i>Installation</i>	Installation	<i>Installation</i>	Instalación	3
4 Collegamento elettrico	<i>Wiring</i>	Elektrischer Anschluß	<i>Branchement électrique</i>	Conexión eléctrica	10
5 Messa in servizio	<i>Start-up</i>	Anlassen	<i>Mise en service</i>	Puesta en servicio	17
6 Manutenzione	<i>Maintenance</i>	Instandhaltung	<i>Entretien</i>	Mantenimiento	18
7 Parti di ricambio	<i>Spare parts</i>	Ersatzteilliste	<i>Pieces detachées</i>	Piezas de recambio	26



Leggere attentamente



Read carefully



Aufmerksam lesen



Lire attentivement



Leer atentamente



Rischio di folgorazione



Electrical hazard



Fulgurationsgefahr



Risque d'électrocution



Peligro de electrocución

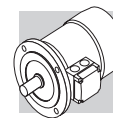
Revisions
L'indice di revisione del catalogo è riportato a pag. 52.
Al sito www.bonfiglioli.com sono disponibili i cataloghi con le revisioni aggiornate.

Revisions
Refer to page 52 for the catalogue revision index.
Visit www.bonfiglioli.com to search for catalogues with up-to-date revisions.

Änderungen
Das Revisionsverzeichnis des Katalogs wird auf Seite 52 wiedergegeben. Auf unserer Website www.bonfiglioli.com werden die Kataloge in ihrer letzten, überarbeiteten Version angeboten.

Révisions
Le sommaire de révision du catalogue est indiqué à la page 52.
Sur le site www.bonfiglioli.com des catalogues avec les dernières révisions sont disponibles.

Revisiones
El índice de revisión del catálogo se indica en la pág. 52.
En el sitio de Internet www.bonfiglioli.com están disponibles los catálogos con las revisiones actualizadas.



1 - CAMPO DI APPLICAZIONE

Le seguenti istruzioni si applicano ai motori elettrici asincroni trifasi prodotti da BONFIGLIOLI RIDUTTORI S.p.A. della serie:

- BN, BE
- M, ME

nella loro versione base con o senza freno.

Esecuzioni costruttive speciali come descritto nei cataloghi e/o nelle relative offerte, applicazioni particolari (p.e. alimentazione da inverter) necessitano di informazioni aggiuntive.

1 - FIELD OF APPLICATION

The following instructions apply to the three-phase asynchronous electric motors manufactured by BONFIGLIOLI RIDUTTORI S.p.A., series:

- BN, BE
- M, ME

in their standard version, with or without brake.

Special versions as described in the catalogues and/or in offers, or special applications (for example, power supply from inverter) will require additional information.

1 - VERWENDUNGSBEREICH

Die folgenden Anweisungen betreffen die asynchronen, dreiphasigen Elektromotoren, die von BONFIGLIOLI RIDUTTORI S.p.A. hergestellt wurden und zu folgenden Serien gehören:

- BN, BE
- M, ME

in der Grundausführung, mit oder ohne Bremse.

Für Elektromotoren mit Sonderbauform, wie sie in den Katalogen und/oder Angeboten beschrieben werden, sowie für spezielle Anwendungen (wie z.B. Stromzufuhr aus einem Inverter) sind zusätzliche Informationen notwendig.

1 - DOMAINE D'APPLICATION

Les instructions suivantes s'appliquent aux moteurs électriques asynchrones triphasés fabriqués par BONFIGLIOLI RIDUTTORI S.p.A. de la série :

- BN, BE
- M, ME

dans la version de base, avec ou sans frein.

Les exécutions spéciales décrites dans les catalogues et/ou dans les offres correspondantes ainsi que les applications particulières (alimentation par variateur de fréquence par exemple), requièrent des informations supplémentaires.

1 - CAMPO DE APLICACIÓN

Las siguientes instrucciones se aplican a los motores eléctricos asíncronos trifásicos fabricados por BONFIGLIOLI RIDUTTORI S.p.A. de la serie:

- BN, BE
- M, ME

en su versión básica con o sin freno.

Como se describe en los catálogos y/o en las respectivas ofertas, las versiones especiales y las aplicaciones particulares (por ej. alimentación por convertidor) necesitan información adicional.

2 - INFORMAZIONI GENERALI SULLA SICUREZZA

I motori elettrici descritti nelle seguenti istruzioni sono previsti per impiego in installazioni industriali e destinate ad essere utilizzate da personale qualificato.



Durante il funzionamento i motori presentano parti sotto tensione o in movimento e pertanto la rimozione delle necessarie protezioni elettriche e meccaniche, l'uso improprio o la non adeguata manutenzione possono causare gravi danni a persone o cose.

2 - GENERAL SAFETY INFORMATION

The electric motors described in the following instructions are designed to be used in industrial installations and must be operated by qualified personnel only.



During operation, motors have live or moving parts. Therefore, removal of electrical or mechanical guards, improper use, or inadequate maintenance may cause serious damage to persons or property.

2 - ALLGEMEINE SICHERHEITSMFORMATIONEN

Die in den folgenden Anweisungen beschriebenen Elektromotoren sind für eine Verwendung durch geschultes Personal in Industriebetrieben vorgesehen.



Während ihres Betriebs stehen Teile dieser Motoren unter Spannung oder bewegen sich. Deshalb kann die Entfernung der notwendigen elektrischen oder mechanischen Schutzvorrichtungen, eine nicht sachgerechte Verwendung oder eine falsche Wartung schwere Schäden an Personen und Objekten verursachen.

2 - INFORMATIONS GENERALES CONCERNANT LA SECURITE

Les moteurs électriques décrits dans les instructions suivantes sont prévus pour être employés sur des installations industrielles et doivent être utilisés par du personnel qualifié.



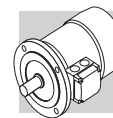
Pendant le fonctionnement, les moteurs présentent des parties sous tension ou en mouvement. Par conséquent, l'enlèvement des protections électriques et mécaniques, l'utilisation non appropriée ou un mauvais entretien peuvent entraîner de graves dommages corporels ou matériels.

2 - INFORMACIÓN GENERAL SOBRE LA SEGURIDAD

Está previsto que los motores eléctricos descritos en las siguientes instrucciones se utilicen en instalaciones industriales por personal cualificado.



Durante el funcionamiento, los motores presentan piezas bajo tensión o en movimiento. Por lo tanto, la eliminación de las protecciones eléctricas y mecánicas necesarias, el uso inapropiado y la falta de un mantenimiento adecuado pueden causar daños graves a personas y cosas.



Deve essere assicurato che ogni operazione sui motori venga eseguita da personale qualificato che abbia conoscenza delle istruzioni e dati tecnici relativi al prodotto e sia stato autorizzato dal responsabile della sicurezza all'intervento.

Dato che il motore elettrico non ha una funzione intrinseca per l'utilizzatore finale e viene meccanicamente accoppiato ad altra macchina, sarà responsabilità di chi esegue l'installazione e assemblaggio garantire che vengano presi tutti i provvedimenti necessari alla sicurezza durante il funzionamento.



Installation and maintenance on motors must be performed only by qualified personnel who have thorough knowledge of the instructions and technical data for the product and who have been authorised to perform such operations by the safety supervisor.

Since the electric motor does not have a defined function for the final user and is going to be physically coupled to another machine, it is the responsibility of the installer to guarantee that all provisions for its safe operation have been taken.



Es muß unbedingt sichergestellt werden, daß alle Operationen an den Motoren von qualifiziertem Personal vorgenommen werden, das die Anweisungen und technischen Daten des Produktes zur Kenntnis genommen hat und vom Verantwortlichen für Sicherheitsfragen die entsprechende Erlaubnis erhalten hat. Da der Elektromotor keine eigenleitende Funktion für den Endbenutzer hat und mechanisch an eine andere Maschine angeschlossen wird, ist derjenige, der Installation und Zusammenbau vornimmt dafür verantwortlich, daß alle zur Betriebssicherheit notwendigen Maßnahmen getroffen werden.



Veiller à ce que chaque opération sur les moteurs soit effectuée par du personnel qualifié connaissant le mode d'emploi et les caractéristiques techniques du produit et ayant reçu l'autorisation du responsable de la sécurité pour l'intervention. Etant donné que le moteur électrique n'a pas une fonction intrinsèque pour l'utilisateur final et est accouplé mécaniquement à une autre machine, il appartiendra au responsable de l'installation et de l'assemblage d'adopter toutes les mesures de sécurité nécessaires pendant le fonctionnement.



Asegúrese de que cualquier operación en los motores sea realizada por personal cualificado que tenga conocimiento de las instrucciones y de los datos técnicos referentes al producto, y que haya sido autorizado por el responsable de seguridad para llevar a cabo la operación. Dado que el usuario final no tiene que realizar ninguna tarea esencial en el motor eléctrico y que el motor se acopla mecánicamente a otra máquina, será responsabilidad de quien lleva a cabo la instalación y el montaje garantizar que se tomen todas las medidas necesarias para la seguridad durante el funcionamiento.

3 - INSTALLAZIONE

Identificazione

Tutti i motori sono muniti di una targhetta dalla quale potranno essere rilevati i dati necessari alla loro identificazione.

Nella tabella è indicata la targa di identificazione utilizzata per le varie configurazioni.

I motori con tensione standard, equipaggiati con freno FD, riportano in targa solo i dati elettrici relativi alla frequenza indicata nella designazione motore.

I motori con tensione standard, equipaggiati con freno FA, riportano in targa i dati elettrici a 50Hz e 60Hz.

I motori con tensione diversa da quella standard, riportano in targa solo i dati elettrici relativi alla fre-

3 - INSTALLATION

Identification

Gearmotors and motors have a nameplate carrying their identification data.

Table shows the plate used for all motor configurations.

On standard voltage electric motors with an FD brake, the nameplate only gives electrical data for the frequency identified by the motor designation.

On standard voltage electric motors with an FA brake, the nameplate gives electrical data for 50 Hz and 60 Hz. On non-standard voltage electric motors with a brake, the nameplate only gives electrical

3 - INSTALLATION

Identifikation

Alle Motoren sind mit einem Typenschild ausgestattet, dem die für ihre Identifikation erforderlichen Daten entnommen werden können.

In der Tabelle wird das für die verschiedenen Konfigurationen verwendete Typenschild dargestellt.

Bei Motoren mit Standardspannung und Ausstattung mit FD Bremse sind nur die elektrischen Daten bezüglich der in der Motorbezeichnung aufgeführten Frequenz auf dem Typenschild angegeben. Bei Motoren mit Standardspannung und Ausstattung mit FA Bremse sind die elektrischen Daten bezüglich 50 Hz und 60 Hz auf dem Typenschild angegeben. Bei Motoren mit vom Standard abweichender Spannung

3 - INSTALLATION

Identification

Tous les réducteurs, motoréducteurs et moteurs sont munis d'une plaque sur laquelle figurent les données nécessaires à leur identification.

Dans le tableau sont indiqués les deux types de plaques signalétiques utilisées pour les différentes configurations.

Les moteurs avec tension standard, équipés de frein FD, n'indiquent sur la plaque que les données électriques correspondant à la fréquence indiquée dans la désignation du moteur. Les moteurs avec tension standard, équipés de frein FA, indiquent sur la plaque les données électriques à 50 Hz et 60 Hz. Les moteurs avec tension qui diffère de celle standard, équipés de frein,

3 - INSTALACIÓN

Identificación

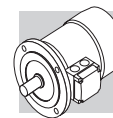
Todos los motores están provistos de una placa de la que se pueden extraer los datos necesarios para su identificación.

En la tabla se indica la placa de identificación utilizada para las distintas configuraciones.

En la placa de datos de los motores de tensión estándar que disponen de freno FD solo aparecen los datos eléctricos relacionados con la frecuencia indicada en la denominación del motor.

En la placa de datos de los motores de tensión estándar con freno FA aparecen los datos eléctricos relacionados con frecuencias de 50 Hz y 60 Hz.

En la placa de datos de los motores sin tensión estándar que disponen de



quenza indicata nella designazione motore.

La targhetta dei motori con opzione CUS è compilata con i dati elettrici relativi alla frequenza indicata nella designazione motore.

data for the frequency identified by the motor designation. On motors with the CUS option, the nameplate only gives electrical data for the frequency identified by the motor designation.

und Ausstattung mit Bremse sind nur die elektrischen Daten bezüglich der in der Motorbezeichnung aufgeführten Frequenz auf dem Typenschild angeben. Das Typenschild der Motoren mit CUS Option enthält die elektrischen Daten bezüglich der in der Motorbezeichnung aufgeführten Frequenz.

n'indiquent sur la plaque que les données électriques correspondant à la fréquence indiquée dans la désignation du moteur. La plaque des moteurs avec option CUS comporte les données électriques correspondant à la fréquence indiquée dans la désignation du moteur.

freno solo aparecen los datos eléctricos relacionados con la frecuencia indicada en la denominación del motor. La placa de datos de los motores con opción CUS contiene los datos eléctricos relacionados con la frecuencia indicada en la denominación del motor.

IEC EN 60034 Bonfiglioli Riduttori CE		IEC EN 60034 Bonfiglioli Riduttori CE		IEC EN 60034 Bonfiglioli Riduttori CE		IEC EN 60034 Bonfiglioli Riduttori CE		IEC EN 60034 Bonfiglioli Riduttori CE		IEC EN 60034 Bonfiglioli Riduttori CE	
3~Mot BN 90LA 4		3~Mot BN 90LA 4 FD		3~Mot BN 90LA 4 FA		3~Mot BE 90LA 4		3~Mot BE 90LA 4		三聯牌电动机 BN 90LA 4	
No	S	No	S	No	S	No	S	No	S	No	S
IMB 13.6 kg		IMB 19.6 kg		IMB 20.3 kg		IMB 15.1 kg		IMB 15.1 kg		IMB 13.6 kg	
CLF IP55 Amb °C		CLF IP55 Amb °C		CLF IP55 Amb °C		CLF IP55 Amb °C		CLF IP55 Amb 40 °C		CLF IP55 Amb °C	
Hz	V	A	min ⁻¹	cos φ	Hz	V	A	min ⁻¹	cos φ	Hz	V
50	230/400 Δ/Y	6.2/3.6	1410	0.77	50	230/400 Δ/Y	6.2/3.6	1410	0.77	50	230/400 Δ/Y
60	265/460 Δ/Y	6.2/3.6	1690	0.77	60	265/460 Δ/Y	6.2/3.6	1690	0.77	60	265/460 Δ/Y
50Hz	380-415 VY	3.7/3.8 A	IE1 78.5*		50Hz	380-415 VY	3.7/3.8 A	IE1 78.5*		50Hz	380-415 VY
60Hz	440-480 VY	3.7/3.8 A	81.5*		60Hz	440-480 VY	3.7/3.8 A	81.5*		60Hz	440-480 VY
VB ~230V ± 10% MB=26Nm NB		VB ~230V ± 10% MB=26Nm NB		VB ~230V ± 10% MB=26Nm NB		VB ~230V ± 10% MB=26Nm NB		VB ~230V ± 10% MB=26Nm NB		VB ~230V ± 10% MB=26Nm NB	
BN		BN FD / AFD		BN FA		BE		BE CUS		BN CCC	

Ricevimento

Al ricevimento del motore controllare che non abbia subito danni durante il trasporto ed eventualmente segnalarli allo spedizioniere. Controllare inoltre che le caratteristiche riportate in targa corrispondano a quanto richiesto in ordine e confermato dalla BONFIGLIOLI RIDUTTORI S.p.A.

Reception

Upon receipt of the motor, check that it was not damaged during transportation; if damage is noted, inform the carrier immediately. In addition, check that the characteristics stated on the plate conform to those ordered and confirmed by BONFIGLIOLI RIDUTTORI S.p.A.

Warenannahme

Bei der Anlieferung des Motors ist zu kontrollieren, ob dieser während des Transport beschädigt wurde. Sollte dies der Fall sein, muß dies der Spedition sofort mitgeteilt werden. Zudem muß kontrolliert werden, ob die Eigenschaften, die auf dem Schild angegeben sind, denjenigen entsprechen, die im Auftrag verlangt und von BONFIGLIOLI RIDUTTORI S.p.A bestätigt wurden.

Réception

A la réception du moteur, contrôler qu'il n'a pas été abîmé pendant le transport. Le cas échéant, signaler les détériorations au transporteur. Contrôler également que les caractéristiques figurant sur la plaque signalétique correspondent bien à ce qui a été demandé dans la commande et confirmé par BONFIGLIOLI RIDUTTORI S.p.A.

Recepción

Quando se reciba el motor, compruebe que no haya sufrido daños durante el transporte y, si así fuera, indíquelos al transportista. Compruebe asimismo que las características indicadas en la placa se correspondan con las solicitadas en el pedido y confirmadas por BONFIGLIOLI RIDUTTORI S.p.A

Trasporto e movimentazione

Gli imballi contenenti più motori sono normalmente applicati a bancali in legno per facilitarne la movimentazione

Transport and handling

Cartons containing more than one motor are usually attached to wooden boards to facilitate handling by forklifts

Transport, Auf-und Abladung

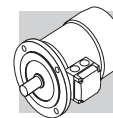
Verpackungen, die mehrere Motoren enthalten, werden normalerweise auf Holzverschlagen fixiert, dies verein-

Transport et manutention

Les emballages contenant plusieurs moteurs sont normalement appliqués sur des palettes en bois pour faciliter

Transporte y manipulación

Los embalajes que contienen varios motores se colocan normalmente en palés de madera para facilitar la mani-



tramite carrelli elevatori o transpallets. I motori possono essere movimentati individualmente sollevandoli con fasce o cinghie (se il peso lo richiede). I motori di grandezza maggiore o uguale al BN 100 / M3, BE 100 / ME3 sono provvisti di un golfare/occhiello di sollevamento.

or transpallets. Motors may be handled individually by lifting them with belts or chains (if required due to weight). Motors of frame sizes BN 100 / M3, BE 100 / ME3, and larger, are provided with an eyebolt / lifting point for lifting purposes.

facht ihren Transport auf Hubkarren oder Handgabelhubwagen. Die Motoren können individuell umplaziert werden, indem man sie, falls dies wegen ihres Gewichts notwendig ist, mit Riemern oder Bändern anhebt. Motoren der Größe BN 100 / M3, BE 100 / ME3, und größer, werden mit einem Huböse/Öse zum Anheben ausgestattet.

la manutention au moyen de chariots élévateurs ou de transpallettes. Les moteurs peuvent être déplacés individuellement en les soulevant avec des bandes ou sangles (si le poids l'exige). Les moteurs de tailles supérieures ou égales aux BN 100 / M3, BE 100 / ME3, sont munis d'un anneau de levage/émérillon.

pulación mediante carretillas elevadoras o transpalés. Los motores pueden manipularse individualmente, elevándolos con cintas o correas (si el peso lo requiere). Los motores de dimensiones mayores o iguales al BN 100 / M3, BE 100 / ME3 están provistos de una argolla/agujero de elevación.



I golfari/occhielli sono adatti per il sollevamento del solo motore.



The eyebolts / lifting points are suitable for lifting the motor only.



Die Hubösen/Ösen sind nur für die Anhebung des Motors vorgesehen.



Les anneaux de levage/émérillons sont adaptés uniquement pour le levage du moteur.



Las argollas/agujeros son adecuadas para la elevación de un único motor.

Assicurarsi che il motore venga appoggiato in modo stabile e sia impedito il rotolamento nel caso di motori con flangia.

Make sure that the motor rests in a stable manner and will not roll (in the case of flanged motors).

Kontrollieren, daß der Motor stabil aufgesetzt wird und im Fall von Motoren mit Flansch nicht wegrollen kann.

S'assurer que le moteur soit posé de façon stable et qu'ils ne puissent pas rouler en cas de moteurs à bride.

Asegúrese de que el motor esté apoyado de manera estable y se haya impedido la rodadura en el caso de los motores con brida.

Stoccaggio

Il corretto stoccaggio dei prodotti ricevuti richiede l'esecuzione delle seguenti attività:

- a) Escludere aree all'aperto, zone esposte alle intemperie o con eccessiva umidità.
- b) Interporre sempre tra il pavimento ed i prodotti, pianali lignei o di altra natura, atti ad impedire il diretto contatto col suolo.
- c) Per periodi di stoccaggio superiori ai 60 giorni, le superfici interessate agli accoppiamenti quali flange e

Storage

Observe the following instructions to ensure correct storage of products:

- a) Do not store outdoors, in areas exposed to weather or with excessive humidity.
- b) Always place boards in wood or other material between floor and products, to avoid direct contact with the floor.
- c) For storage periods exceeding 60 days, all coupling surfaces such as flanges and shafts must be pro-

Lagerung

Die korrekte Lagerung der Produkte erfordert folgende Vorkehrungen:

- a) Die Produkte nicht im Freien lagern und nicht in Räumen, die der Witterung ausgesetzt sind, oder eine hohe Feuchtigkeit aufweisen.
- b) Die Produkte nie direkt auf dem Boden, sondern auf Unterlagen aus Holz oder einem anderen Material lagern.
- c) Bei Lagerungen, die länger als 2 Monate dauern, müssen die Oberflächen wie Flansche und Wellen,

Stockage

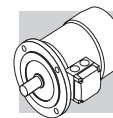
Un correct stockage des produits reçus nécessite de respecter les règles suivantes:

- a) Exclure les zones à ciel ouvert, les zones exposées aux intempéries ou avec humidité excessive.
- b) Interposer dans tous les cas entre le plancher et les produits des planches de bois ou des supports d'autre nature empêchant le contact direct avec le sol.
- c) Pour des périodes de stockage supérieures à 60 jours, les surfaces d'accouplement (brides et arbres)

Almacenamiento

El correcto almacenamiento de los productos recibidos requiere la realización de las siguientes actividades:

- a) Excluir las zonas al aire libre, zonas expuestas a la intemperie o con excesiva humedad.
- b) Colocar siempre, entre el terreno y los productos, superficies de madera o de otro material, para impedir el contacto directo con el suelo.
- c) Para periodos de almacenamiento superiores a 60 días, las superficies de acoplamiento, como bridas y



alberi, devono essere protette con idoneo prodotto antiossidante (Mobilarma 248 od equivalente).

tected with a suitable anti-oxidation product (Mobilarma 248 or equivalent).

die an andere Geräte angeschlossen werden, mit einem geeigneten. Antioxydierungsmittel (Mobilarma 248 oder ein gleichwertiges Produkt) geschützt werden.

doivent être protégées au moyen d'un produit antirouille approprié (Mobilarma 248 ou équivalent).

ejes, se deben proteger con un producto antioxidante adecuado (Mobilarma 248 o equivalente).

d) Per periodi di stoccaggio previsti superiori ai 6 mesi, sarà buona norma ruotare periodicamente, ogni 1-2 mesi, il rotore e prevedere misure adeguate di protezione contro la corrosione e l'umidità.

d) For storage periods exceeding 6 months, it is a good rule to turn the rotor every 1-2 months and to take adequate measures against corrosion and humidity.

d) Ist eine Lagerung von mehr als 6 Monaten vorgesehen, muß von Zeit zu Zeit, alle 1 - 2 Monate der Läufer gedreht werden, zudem müssen vorbeugende Schutzmaßnahmen gegen Rost und Feuchtigkeit getroffen werden.

d) Pour des périodes de stockage supérieures à 6 mois, il convient de tourner le rotor périodiquement, tous les mois ou les deux mois, et de prévoir des mesures appropriées de protection contre la rouille et l'humidité.

d) Para periodos de almacenamiento previstos de más de 6 meses, se recomienda girar periódicamente (cada 1-2 meses) el rotor y procurar medidas adecuadas de protección contra la corrosión y la humedad.

Installazione dei motori



Controllare che le condizioni di alimentazione, montaggio e servizio corrispondano a quanto indicato in targa e descritto nella documentazione tecnica.

È molto importante, per l'installazione del motore, attenersi alle seguenti norme:

Rimuovere le eventuali protezioni in plastica presenti sugli alberi.

Successivamente, queste protezioni dovranno essere recuperate ed eliminate secondo le norme in vigore nel proprio paese.

Rimuovere eventuali protezioni applicate agli alberi con prodotti antiossidanti per mezzo di solventi.

Infine smaltire questi secondo la normativa applicabile nel paese.

Motor installation



Check that mains assembly and service conditions comply with the information on the plate and described in the technical documentation.

The following instructions must be observed when installing the motor:

Prior to installing the motor remove from the shaft the plastic guards that are supplied for transportation purposes.

These must be disposed of according to the rules applicable in the Country where the installation takes place.

If applicable, remove oxidation preventative coating of shaft by means of a suitable solvent, which afterwards must be disposed of according to the regulations applying locally.

Installation



Kontrollieren, ob die Stromversorgungs-, Montage- und Betriebsbedingungen denjenigen entsprechen, die auf dem Typenschild angegeben sind und den technischen Unterlagen entsprechen.

Bei der Installation des Motors müssen unbedingt folgende Regeln beachtet werden:

Eventuell an den Wellen vorhandene Schutzabdeckungen aus Kunststoff entfernen. Diese Schutzabdeckungen müssen dann den im jeweiligen Land gültigen Normen entsprechend gesammelt und entsorgt werden.

Eventuell vorhandene Schutzschichten mit einem Lösungsmittel entfernen.

Diese dann unter Berücksichtigung der im Anwenderland gültigen Normen entsorgen.

Installation des moteurs



S'assurer que les conditions d'alimentation, de montage et de service correspondent bien aux indications figurant sur la plaque signalétique et dans la documentation technique.

Il est primordial, pour l'installation du moteur, de se conformer aux règles suivantes :

Enlever les éventuelles protections en plastique présentes sur les arbres. Par la suite, ces protections devront être récupérées et éliminées suivant la réglementation en vigueur dans le pays du destinataire.

Débarrasser les arbres des produits protecteurs éventuels contre l'oxydation à l'aide des solvants.

Les éliminer enfin selon la réglementation en vigueur.

Instalación de los motores

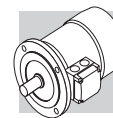


Comprobar que las condiciones eléctricas, de montaje y de servicio se correspondan con lo indicado en la placa y con lo descrito en la documentación técnica.

Para la instalación del motor, es muy importante atenderse a las siguientes normas:

Retire las posibles protecciones de plástico presentes en los ejes. Posteriormente, estas protecciones se deberán recuperar y eliminar de acuerdo con las normas vigentes en cada país. Retire las posibles protecciones de los ejes con productos antioxidantes y con la ayuda de disolventes.

Por último, elimínelas de acuerdo con la normativa aplicable en el país.



Evitare che il solvente venga a contatto con il labbro dell'anello di tenuta.

Assicurarsi che il motore sia ben ventilato, non vi siano impedimenti alla libera circolazione dell'aria e in generale, che non insorgano situazioni che compromettano il regolare smaltimento del calore.

L'installazione dovrà inoltre consentire l'esecuzione della manutenzione ordinaria del motore e, se previsto, del freno.



Do not let the solvent be in touch with oilseal lips.

Make sure that the motor is well-ventilated, that there is nothing to obstruct the free circulation of air, and that no situation will arise that could block the regular heat dissipation.

The installation must also allow the performance of ordinary maintenance on the motor and, if supplied, of the brake.



Es muß unbedingt vermieden werden, daß das Lösemittel mit den Lippen der Dichtungsringe in Kontakt kommt.

Sicherstellen, daß die Lüftung des Motors gut funktioniert und daß die Luft frei strömen kann. Ganz allgemein darf es nicht zu Situationen kommen, die die normale Abkühlung verhindern.

Die Installation muß zudem so erfolgen, daß die normalen Wartungsarbeiten des Motors und, wenn vorgesehen, der Bremse ohne Behinderung vorgenommen werden können.



Le solvant ne doit pas entrer en contact avec la lèvre des bagues d'étanchéité.

S'assurer que le moteur est bien aéré, qu'il n'y a pas d'empêchements à la libre circulation de l'air et, en général, qu'il ne se produit pas de situations compromettant la dissipation régulière de la chaleur.

L'installation devra en outre permettre l'entretien ordinaire du moteur et, s'il est prévu, du frein.



Evite que el disolvente entre en contacto con el borde del anillo de estanqueidad.

Asegúrese de que el motor esté bien ventilado, no haya obstáculos para la libre circulación del aire y, en general, que no se produzcan situaciones que comprometan la correcta eliminación del calor.

La instalación, además, deberá permitir la realización del mantenimiento ordinario del motor y, si está previsto, del freno.



Non sottoporre l'albero motore ad urti che possano danneggiare i cuscinetti.

Nelle installazioni all'aperto, proteggere il motore dall'irraggiamento diretto e, se possibile, dalle intemperie.

Accoppiando motori elettrici con flangia IMB5 o IMB14 ai riduttori, e prima di introdurre l'albero del motore nell'albero cavo del riduttore stesso, assicurarsi che la linguetta del motore sia perfettamente stabile nella sua sede.

Spalmare su tutta la lunghezza dell'albero del motore appositi componenti (es. Loctite Antiseize 767) per prevenire fenomeni di usura superficiali, meglio conosciuti come "fretting corrosion" o "polveri rosse".



Avoid hitting on the motor shaft: bearings may be damaged.

In outdoor installations, protect the motor from direct sun radiation and, if possible, from inclement weather.

Prior to fitting flanged motors onto gear units make sure that the key is retained safely into the key seat. Coat thoroughly motor shaft with a suitable anti-seize product (Loctite 767 or equivalent) to prevent fretting corrosion and facilitate removal of motor at a later time.



Die Motorenwelle darf keine Stöße abbekommen, denn diese könnten die Lager beschädigen.

Bei Installationen im Freien muß der Motor vor direkten Sonnenstrahlen und, wenn möglich, vor Witterungseinflüssen geschützt werden. Werden Elektromotoren mit IMB5- oder IMB14-Flanschen an die Getriebe angeschlossen, ist vor dem Einführen der Motorwelle in die Hohlwelle des Getriebes zu kontrollieren, ob die Feder des Motors völlig stabil in ihrem Sita liegt. Auf die ganze Motorwellenlänge spezielle Produkte streichen (z.B. Loctite Antiseize 767), um eine Oberflächenabnutzung zu verhindern - dieses Problem ist vielleicht besser bekannt unter dem Namen "fretting corrosion" oder "roter Staub".



Ne pas soumettre l'arbre à des chocs pouvant endommager les roulements.

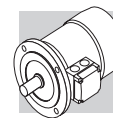
Sur les installations en extérieur, protéger le moteur du rayonnement direct et, si possible, des intempéries. Pour l'accouplement de moteurs électriques aux réducteurs au moyen d'une bride IMB5 ou IMB14, avant d'introduire l'arbre du moteur dans l'arbre creux du réducteur, s'assurer que la clavette du moteur soit parfaitement stable.

Appliquer sur toute la longueur de l'arbre du moteur un produit prévu à cet effet (par exemple, Loctite Antiseize 767), pour empêcher les phénomènes d'usure superficielle, mieux connus sous le nom de "fretting corrosion" ou "poudres rouges".



No someter el eje motor a golpes que puedan dañar los cojinetes.

En las instalaciones al aire libre, proteja el motor de la radiación directa y, si es posible, de la intemperie. Al acoplar motores eléctricos con brida IMB5 o IMB14 a los reductores, y antes de introducir el eje del motor en el eje hueco del mismo reductor, asegúrese de que la claveta del motor esté perfectamente estable en su alojamiento. Extienda a lo largo de toda la longitud del eje del motor los componentes destinados a prevenir fenómenos de desgaste superficiales (por ej. Loctite Antiseize 767), más conocidos como "fretting corrosion" o "polveros rojos".



Ogni 6 - 12 mesi è opportuno scollegare il motore dal riduttore, pulire la zona di accoppiamento albero/foro e ripristinare la protezione antiusura sopra descritta.

Every 6-12 months it may be recommended to remove the motor from the gear head, clean the shaft area and re-apply the anti-seize product.

Alle 6 - 12 Monate sollte der Motor vom Getriebe entfernt und die Zone, wo sich Welle und Öffnung berühren, gereinigt werden, dann die eben beschriebene Oberflächenbehandlung wiederholen.

Tous les 6-12 mois, il convient de déconnecter le moteur du réducteur, de nettoyer la zone d'accouplement arbre/trou, et d'appliquer de nouveau la protection anti-usure décrite ci-dessus.

Cada 6-12 meses, es recomendable que desconecte el motor del reductor, que limpie la zona de acoplamiento eje/orificio y que vuelva a aplicar la protección antidesgaste indicada anteriormente.

Assicurarsi che il fissaggio del motore sulla flangia del riduttore avvenga in modo stabile per non dare luogo a vibrazioni. Nel caso che i motori debbano essere verniciati è opportuno proteggere la targa di identificazione.

In order to avoid vibration once in operation, make sure the motor is secured tightly to mating gearbox flange. Should the motor need to be painted, screen name plate as well as vented plug (if applicable) and machined parts on beforehand.

Kontrollieren, ob der Motor gut am Getriebeflansch fixiert ist, sodaß er nicht vibriert. Falls die Motoren lackiert werden sollen, empfehlen wir, das Typenschild zu schützen.

S'assurer que la fixation du moteur sur la bride du réducteur se fasse de façon stable, sans possibilité de vibrations. Si les moteurs doivent être peints, nous vous conseillons de protéger la plaque signalétique.

Asegúrese de que la fijación del motor en la brida del reductor se realice de manera estable para no provocar vibraciones. En el caso de que los motores se deban pintar, se recomienda proteger la placa de identificación.

Al termine delle operazioni di installazione di un motore autofrenante svitare, fino a rimuovere, l'eventuale leva di sblocco del freno allo scopo di evitare azionamenti accidentali del freno stesso.

After the installation of a brake motor is complete, unscrew and remove the lever that operates the manual brake release, thus preventing any accidental operation of the same.

Nach Abschluss der Installation eines Bremsmotors muss der eventuelle Bremshebel abgeschraubt und entfernt werden, um ein versehentliches Betätigen der Bremse zu verhindern.

Une fois que le moteur frein est installé, dévisser et ôter le levier de déblocage, de manière à prévenir toute manipulation accidentelle de celui-ci.

Al finalizar las operaciones de instalación de un motor autofrenante, afloje y retire la palanca de desbloqueo del freno, si existe, con el objetivo de evitar accionamientos accidentales de éste.

Bilanciamento

Il rotore è bilanciato dinamicamente con mezza linguetta secondo la Normativa EN 60034-14. Il montaggio dell'eventuale organo di trasmissione dovrà avvenire con l'utilizzo di strumenti adeguati e dopo opportuna equilibratura evitando colpi che danneggerebbero i cuscinetti. Particolare attenzione dovrà essere posta per evitare l'avviamento del motore senza avere fissato opportunamente la linguetta non utilizzata (motori con due estremità d'albero).

Balancing

The rotor shaft is dynamically balanced with half key fitted. Assembly of external transmission unit must be performed with adequate instruments after suitable balancing, avoiding knocks which could damage the bearings. Be especially careful not to operate the motor without having properly secured the key not being used (motors with two shaft ends).

Auswuchtung

Der Rotor wird dynamisch mit einer halben Passfeder ausgewuchtet. Die Montage der eventuell notwendigen Antriebskomponente muß unter Verwendung geeigneter Instrumente und erst nach der Auswuchtung erfolgen, dabei darf es nicht zu Stößen kommen, die die Lager beschädigen könnten. Man muß speziell aufpassen, daß der Motor sich nicht dreht, ohne daß die nicht benützte Feder richtig fixiert worden ist (Motoren mit Doppelwellenenden).

Equilibrage

Le rotor est équilibré dynamiquement, équipé d'une demi-clavette. Le montage de l'éventuel organe de transmission devra se faire au moyen d'instruments appropriés et après équilibrage, en évitant les coups qui pourraient abîmer les roulements. Veiller en particulier à éviter la rotation du moteur sans avoir fixé la clavette non utilisée (moteurs avec deux extrémités d'arbre).

Equilibrado

El rotor está equilibrado dinámicamente con media chaveta de acuerdo con la Normativa EN 60034-14. El montaje del posible componente de transmisión se deberá realizar con herramientas adecuadas y después de un correcto equilibrado, evitando golpes que podrían dañar los cojinetes. Se deberá prestar especial atención para evitar arrancar el motor sin haber fijado correctamente la chaveta no utilizada (motores con dos extremos de eje).



Adottare le misure adeguate per prevenire il contatto accidentale



Adopt adequate measures to avoid accidental contact with exposed



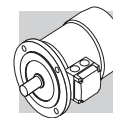
Es müssen entsprechenden Maßnahmen getroffen werden, um zufäl-



Adopter les mesures appropriées pour empêcher le contact acciden-



Adoptar las medidas adecuadas para prevenir el contacto accidental



con parti nude in tensione o in movimento.

live or moving parts.

ligen Kontakt spannungstragender oder rotierender Teile mit Personen zu verhindern.

tel avec des parties vives sous tension ou en mouvement.

con piezas desnudas bajo tensión o en movimiento.



Dovrebbe essere evitato il contatto con la cassa motore dato che nel normale funzionamento la temperatura può raggiungere valori superiori a 50 °C.



Avoid contact with the motor case, since the temperature under normal operating conditions may exceed 50 °C.



Zudem sollte der Kontakt mit dem Motoregehäuse vermieden werden, da bei normalem Betrieb die Temperatur auf über 50° C steigen kann.



Eviter le contact avec la carcasse du moteur : en fonctionnement normal, la température peut atteindre des valeurs supérieures à 50 °C.



Evitar el contacto con la caja del motor dado que la temperatura puede alcanzar valores superiores a 50 °C con un funcionamiento normal.

Prova di isolamento

Prima della messa in servizio o dopo lunghi periodi di giacenza a magazzino (o fermata), controllare la resistenza di isolamento verso massa con Megger da 500V in c.c. Il valore misurato a temperatura di +25 °C per avvolgimenti nuovi ed in buone condizioni deve essere superiore a 10 MΩ. Nel caso in cui questo valore non fosse raggiunto è necessario l'essiccamento in forno per eliminare l'umidità presente.

Insulation test

Before start-up, or after long storage (or idle) periods, check insulation resistance to mass with Megger at 500V DC.

The value measured at 25 °C for new windings in good condition should exceed 10 MΩ.

If this value is not reached, oven drying will be required to eliminate excess humidity.

Isolationstest

Vor der Inbetriebsetzung oder nach langen Ruhepausen mit einem 500 V-Megger mit Gleichstrom den Isolationswiderstand gegenüber der Erdung kontrollieren. Der Wert, der bei einer Temperatur von + 25 °C (für neue Wicklungen) und unter guten Bedingungen gemessen wird, muß mehr als 10 MΩ betragen. Wird dieser Wert nicht erreicht, muß die Feuchtigkeit durch Trocknen im Ofen beseitigt werden.

Test d'isolation

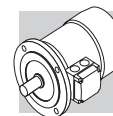
Avant la mise en service ou après de longues périodes de stockage (ou d'arrêt), contrôler la résistance d'isolation vers la masse au moyen d'un Megger 500 Vcc.

La valeur mesurée à une température de +25 °C pour des enroulements neufs et en bon état doit être supérieure à 10 MΩ.

Si ce n'est pas le cas, sécher au four pour éliminer l'humidité.

Prueba de aislamiento

Antes de la puesta en servicio o tras largos periodos de permanencia en el almacén (o parada), compruebe la resistencia de aislamiento a masa con un Megger de 500 V en cc. El valor medido de +25 °C de temperatura para devanados nuevos y en buenas condiciones debe ser superior a 10 MΩ . En el caso de que no se alcanzara este valor, sería necesario el secado en horno para eliminar la humedad presente.



4 - COLLEGAMENTO ELETTRICO

Norme applicabili a tutti i motori

Utilizzare cavi di alimentazione di sezione adeguata alla corrente assorbita ed idonei alle condizioni di installazione previste evitando eccessivi riscaldamento e/o cadute di tensione. Il collegamento in morsettiera deve essere eseguito secondo gli schemi riportati nello schema o come indicato nelle istruzioni all'interno della scatola coprimorsetti utilizzando le apposite piastrine, dadi e rondelle.

Eseguire la messa a terra secondo le disposizioni vigenti prima di procedere alla connessione alla rete.

Oltre ai morsetti principali, la scatola coprimorsetti può contenere le connessioni per le protezioni termiche, dei riscaldatori anticondensa o del freno.

4 - WIRING

Norms applicable to all motors

Use cables with suitable section for the rated current and for installation conditions, avoiding excessive heating and/or voltage drops. Connection at the terminal board must be performed according to the diagrams shown in chart below or according to the instructions supplied in the terminal box, using the appropriate plates, nuts and washers. Earth according to current norms before connecting to the mains. In addition to the main terminals, the conduit box may contain thermal protection, anti-condensation heaters, and brake connections.

Wire any device according to the diagrams contained in the conduit box.

4 - ELEKTRISCHER ANSCHLUß

Normen gültig für alle die Motoren

Der Querschnitt der Stromkabel muß der aufgenommenen Strommenge entsprechen und sich für die vorgesehenen Installationsbedingungen eignen. Allzu hohe Erwärmungen und/oder Spannung-sabfälle müssen verhindert werden. Der Anschluß an das Klemmenbrett erfolgt unter Beachtung der Tabelle oder der Anweisungen, die im Deckel des Klemmenbrettgehäuses angegeben werden. Dabei werden die dazu vorgesehenen Plättchen, Muttern und Scheiben Rondellen verwendet. Die Erdung erfolgt entsprechend den im betreffenden Land geltenden Vorschriften, und erst danach wird der Netzanschluß vorgenommen. Außer den Hauptklemmen kann das Klemmenbrettdeckgehäuse Anschlüsse für den Wärmeschutz, der Heizgeräte zur Verhütung von Kondenswasser oder der Bremse enthalten.

4 - BRANCHEMENT ELECTRIQUE

Normes applicables à tous les moteurs

Utiliser des câbles d'alimentation d'une section appropriée au courant absorbé et adaptés aux conditions d'installation prévues, en évitant les échauffements excessifs ou les chutes de tension.

Le branchement au bornier doit être effectué selon les schémas figurant au tableau ou de la façon indiquée dans les instructions fournies à l'intérieur de la boîte à bornes, en utilisant les platines, les écrous et le rondelles appropriés.

Effectuer la mise à la terre selon les dispositions en vigueur avant de procéder à la connexion au réseau.

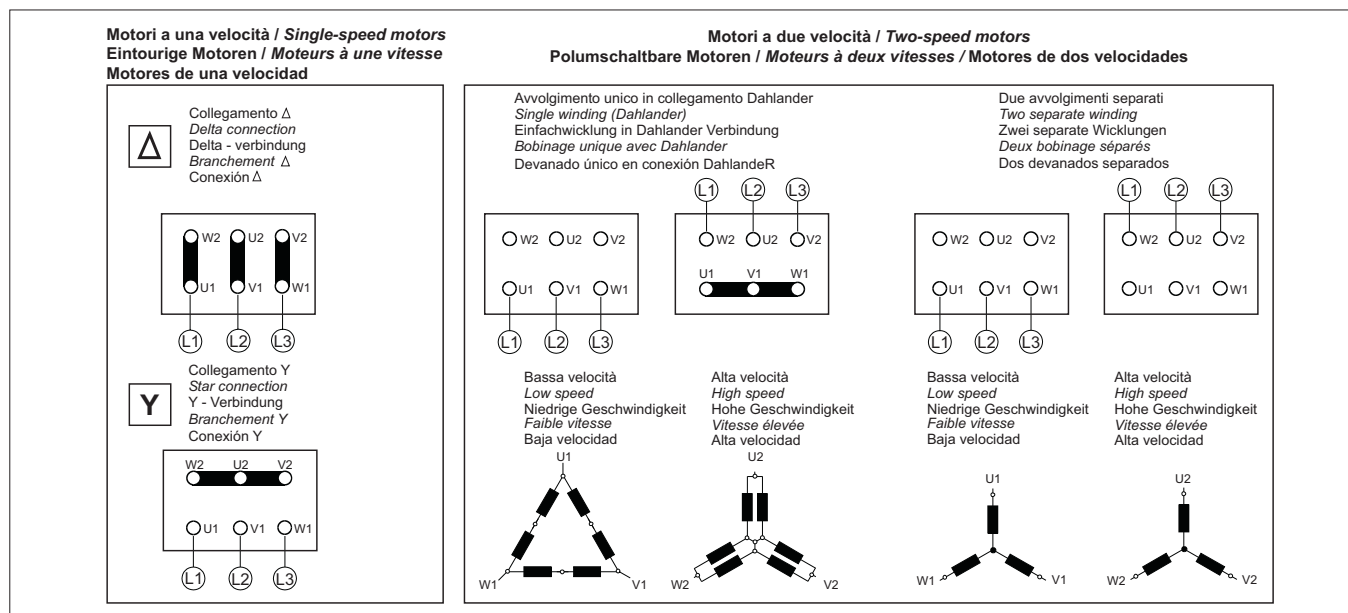
En plus des bornes principales, la boîte à bornes peut contenir les connexions pour les protections thermiques, des réchauffeurs anticondensation ou du frein.

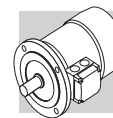
4 - CONEXIÓN ELÉCTRICA

Normas aplicables a todos los motores

Utilice cables de alimentación de sección adecuada a la corriente absorbida y que se adapten a las condiciones de instalación previstas, es decir, que eviten excesivos calentamientos y/o caídas de tensión. La conexión en la caja de bornes se debe realizar de acuerdo con los esquemas que aparecen en el esquema o como se indica en las instrucciones incluidas en la carcasa de la caja de bornes, utilizando las placas, las tuercas y las arandelas correspondientes. Realice la puesta a tierra según las disposiciones vigentes antes de proceder a la conexión a la red.

Además de las cajas de bornes principales, la carcasa de la caja de bornes puede contener las conexiones para las protecciones térmicas, de los calentadores anticondensación o del freno.





Durante le fermate può essere presente tensione per l'alimentazione delle scaldiglie o del freno. Durante l'installazione, la riparazione o la manutenzione, accertarsi che manchi ogni connessione alla rete. Si deve inoltre evitare che possano verificarsi riavviamenti automatici tali da creare situazioni pericolose e/o danneggiamenti.



During rest time voltage may still apply to terminals of the heaters and/or the brake. When installing, repairing or maintaining the motor double check that all connections to the mains have been cut. Furthermore, always prevent uncontrolled restarting of the motor as this may be extremely hazardous for the operator.



Auch in den Stillstandszeiten kann Spannung anliegen, die für die Versorgung der Wärmer oder der Bremse erforderlich ist. Während der Installation, Reparatur oder der Instandhaltung kontrollieren, daß jegliche Art von Netzanschluß abgeschlossen ist. Darüber hinaus muß man verhindern, daß es zu automatischen Einschaltungen kommt, die zu Gefahrensituationen und/oder Beschädigungen führen können.



Pendant les arrêts, de la tension peut être présente pour l'alimentation des réchauffeurs ou du frein. En cours d'installation, réparation ou entretien, s'assurer qu'il n'y a pas de connexion au réseau. Éviter que ne se produisent des redémarrages automatiques, qui peuvent créer des situations de danger et/ou des dommages.



Durante las paradas puede haber tensión para la alimentación de los calentadores o del freno. Durante la instalación, la reparación o el mantenimiento, asegúrese de que no haya ninguna conexión a la red. Además, deberá evitarse que se produzcan arranques automáticos que puedan crear situaciones peligrosas o daños.

Al termine delle operazioni di cablaggio chiudere il coperchio interponendo la guarnizione, avvitare il bocchettone e la sua vite premicavo e chiudere le aperture d'ingresso non utilizzate.

At the end of the wiring operations, place the gasket on its site and close the cover. Carefully tighten the cable gland and close all the openings that are not used.

Nach Beendigung der Verdrahtung die Deckeldichtung einlegen und den Deckel schließen. Die Kabelverschraubung sorgfältig anziehen und alle nicht genutzten Gewindeöffnungen verschließen.

Une fois les opérations de câblage terminées, fermer le couvercle après avoir placé le joint. Visser soigneusement le presse-étoupe et boucher les orifices d'entrée non utilisés.

Al finalizar las operaciones de cableado, cierre la tapa colocando la junta, apriete el tapón roscado y su tornillo sujetacables y cierre las aberturas de entrada sin utilizar.

Riscaldatori anticondensa

Anti-condensate heaters

Wicklungsheizung

Rechauffeurs anticondensation

Calentadores anticondensación



L'alimentazione degli eventuali riscaldatori anticondensa deve essere separata e deve sempre essere esclusa durante il funzionamento del motore.



Power to the anti-condensate heaters must be supplied separately and it must always be disconnected while the motor is operating.



Die Spannungsversorgung der Wicklungsheizung muss separat erfolgen. Weiterhin muss die Versorgung immer getrennt werden wenn der Motor in Betrieb ist.



L'alimentation de la résistance anti-condensation doit être faite séparément et celle-ci ne doit jamais être alimentée lorsque le moteur fonctionne.



La alimentación de los posibles calentadores anticondensación debe estar separada y siempre debe estar desconectada durante el funcionamiento del motor.

Ventilazione

Ventilation

Belüftung

Ventilation

Ventilación

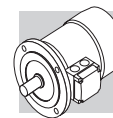
I motori sono raffreddati mediante ventilazione esterna (IC 411 secondo CEI EN 60034-6) e sono provvisti di ventola radiale in plastica, funzionante in entrambi i versi di rotazione.

Motors are cooled through outer air blow (IC 411 according to CEI EN 60034-6) and are equipped with a plastic radial fan, which operates in both directions.

Die Motoren werden mittels Fremdbelüftung gekühlt (IC 411 gemäß CEI EN 60034-6) und sind mit einem Radiallüfterrad aus Kunststoff ausgestattet, das in beide Richtungen dreht.

Les moteurs sont refroidis par ventilation externe (IC 411 selon CEI EN 60034-6) et sont équipés de ventilateur radial en plastique fonctionnant dans les deux sens de rotation.

Los motores se enfrían mediante ventilación externa (IC 411 según CEI EN 60034-6) y están provistos de ventilador radial de plástico, que funciona en los dos sentidos de rotación.



L'installazione dovrà assicurare una distanza minima della calotta copriventola dalla parete più vicina, in modo da non creare impedimento alla circolazione dell'aria, oltre che permettere l'esecuzione della manutenzione ordinaria del motore e, se presente, del freno. Su richiesta tutti i motori BE/ME, ed i motori BN/M, a partire dalle grandezze BN 71, oppure M1, possono essere forniti con ventilazione forzata ad alimentazione indipendente. Il raffreddamento è realizzato per mezzo di un ventilatore assiale con alimentazione indipendente, montato sulla calotta copriventola (metodo di raffreddamento IC 416). Da questa opzione sono esclusi i motori autofrenanti tipo BN_BA e tutti i motori con doppia sporgenza d'albero (opzione PS).

Ensure that fan cover is installed at a suitable distance from the closest wall so to allow air circulation and servicing of motor and brake, if fitted.

On request, all BE/ME motors and BN/M motors, starting from BN 71 or M1 size, can be supplied with independently power-supplied forced ventilation system.

Motor is cooled by an axial fan with independent power supply and fitted on the fan cover (IC 416 cooling system).

Brake motors of BN_BA type and all motors with rear shaft projection (PS option) are excluded.

Die Installation muss zwischen Lüfterradkappe und der nächstliegenden Wand einen Mindestabstand berücksichtigen, so dass der Luftumlauf nicht behindert werden kann. Dieser Abstand ist jedoch ebenso für die regelmäßige Instandhaltung des Motors und, falls vorhanden, der Bremse erforderlich.

Auf Anfrage alle BE/ME Motoren und BN/M-Motoren, ab der Baugröße BN 71 oder M1, können mit einer unabhängig gespeisten Zwangsbelüftung geliefert werden.

Die Kühlung erfolgt hierdurch einen unabhängig gespeisten Axialventilator, der auf die Lüf-terrakappe (Kühlmethode IC 416) montiert wird.

Von dieser Option ausgeschlossen sind die Bremsmotoren BN_BA und Motoren mit beidseitig herausragender Welle (Option PS).

L'installation doit garantir une distance minimum de la calotte cache-ventilateur par rapport au mur le plus proche de façon à ne pas créer d'empêchement à la circulation de l'air ainsi que pour permettre les interventions d'entretien ordinaire du moteur et, si présent, du frein.

Sur demande, tous les moteurs BE/ME et les moteurs BN/M, à partir de la taille BN 71, ou M1, peuvent être fournis avec ventilation forcée à alimentation indépendante.

Le refroidissement est réalisé au moyen d'un ventilateur axial avec alimentation indépendante monté sur la calotte cache-ventilateur (méthode de refroidissement IC 416). Les moteurs frein type BN_BA et les moteurs avec arbre sortant des deux côtés (option PS) SP sont exclus de cette option.

La instalación deberá asegurar una distancia mínima de la cubierta del ventilador a la pared más cercana, de manera que no impida la circulación del aire, a la vez que permita la realización del mantenimiento ordinario del motor y, si está presente, del freno. Bajo pedido, todos los motores BE/ME y los motores BN/M, a partir de los valores BN 71, o bien M1, pueden disponer de ventilación forzada con alimentación independiente.

La refrigeración se realiza mediante un ventilador axial con alimentación independiente, montado en la cubierta del ventilador (método de refrigeración IC 416). De esta opción se excluyen los motores autofrenantes tipo BN_BA y todos los motores con doble saliente de eje (opción PS).

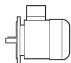

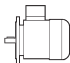
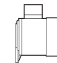
Dati elettrici dei ventilatori con alimentazione indipendente

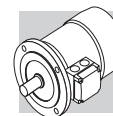
Ratings of separate supply fan units

Elektrische Daten der Fremdlüfter

Données sur les servo-ventilations

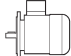
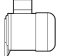
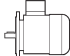

Datos eléctricos de los ventiladores con alimentación independiente

U1											
Terminali di alimentazione del ventilatore in scatola morsetti separata / Fan wiring terminals are housed in a separate terminal box / Versorgungsanschlüsse des Ventilators im Zusatzklemmenkasten / Bornes d'alimentation du ventilateur dans un bornier séparé / Terminales de alimentación del ventilador en carcasa de la caja de bornes separada											
		V a.c. ± 10%	Hz	P [W]	I [A]			V a.c. ± 10%	Hz	P [W]	I [A]
BN 71	M1	1 ~ 230	50 / 60	22	0.12	BE 80	ME2	1 ~ 230	50 / 60	22	0.12
BN 80	M2			22	0.12	BE 90	—			40	0.30
BN 90	—			40	0.30	BE 100	ME3			50	0.25
BN 100	M3			50	0.25	BE 112	—			50	0.26 / 0.15
BN 112	—			50	0.26 / 0.15	BE 132	ME4			110	0.38 / 0.22
BN 132 ... BN 160MR	M4	3 ~ 230Δ / 400Y	50	110	0.38 / 0.22	BE 160	ME5	3 ~ 230Δ / 400Y	50	180	1.25 / 0.72
BN 160M ... BN 180M	M5			180	1.25 / 0.72	BE 180	—			250	1.51 / 0.87
BN 180L ... BN200L	—			250	1.51 / 0.87						



U2

Terminali di alimentazione del ventilatore collocati nella scatola morsettiera principale del motore / *Fan terminals are wired in the motor terminal box*
 Versorgungsanschlüsse des Ventilators befinden sich im Hauptklemmenkasten des Motors / *Bornes d'alimentation du ventilateur dans le bornier principal du moteur*
 Terminales de alimentación del ventilador colocados en la carcasa de la caja de bornes principal del motor

		V a.c. ± 10%	Hz	P [W]	I [A]			V a.c. ± 10%	Hz	P [W]	I [A]
BN 71	M1	1 ~ 230	50 / 60	22	0.12	BE 80	ME2	1 ~ 230	50 / 60	22	0.12
BN 80	M2			22	0.12	BE 90	—			40	0.30
BN 90	—			40	0.30	BE 100	ME3	3 ~ 230 Δ / 400Y		40	0.12 / 0.09
BN 100	M3	40		0.12 / 0.09	BE 112	—	50			0.26 / 0.15	
BN 112	—	50		0.26 / 0.15	BE 132	ME4	110			0.38 / 0.22	
BN 132 ... BN 160MR	M4	3 ~ 230 Δ / 400Y		110	0.38 / 0.22						

Senso di rotazione

Se la rete di alimentazione con sequenza di fase L1, L2, L3 viene collegata ai morsetti U, V, W, il senso di rotazione del motore risulta orario visto dal lato comando. Se vengono scambiati tra loro due terminali qualsiasi, il senso di rotazione risulta antiorario.

Per i motori unidirezionali, sarà prevista una targhetta con indicato il senso di rotazione e la sequenza di fase da applicare (p.e. U, V, W).

Questa indicazione è presente soltanto quando il motore in funzione delle proprie caratteristiche di progetto prevede un unico senso di rotazione (p.e. dispositivo antiritorno installato).

Particolare attenzione dovrà porsi nei casi in cui l'unidirezionalità sia imposta dalle specifiche di macchina o impianto.

Direction of rotation

If the mains with phase sequence L1, L2, L3 is connected to terminals U, V, W, the direction of rotation of the motor will be clockwise as seen from the drive end.

If any two terminals are switched, the direction of rotation will be counter-clockwise.

For unidirectional motors, a plate will be provided indicating the direction of rotation and the phase sequence to be applied (e.g., U, V, W).

This indication is present only when the motor, as a function of project characteristics, requires only one direction of rotation (for example, anti run-back device installed).

Pay special attention when single direction status is imposed by machine or plant specifications.

Drehrichtung

Wenn das Stromnetz mit Phasenfolge L1, L2, L3 gezeigt an die Klemmen U, V, W angeschlossen wird, erfolgt die Drehrichtung des Motors - von der Antriebswellenseite her gesehen - im Uhrzeigersinn. Werden zwei beliebige Kabelenden untereinander vertauscht, dreht sich der Motor in die falsche Richtung.

Für Motoren, die nur eine Drehrichtung haben ist ein Typenschild vorgesehen, auf dem die richtige Drehrichtung und die Phasenfolge (z.B.: U, V, W) angegeben ist. Diese Angaben stehen nur auf Motoren, die aufgrund ihrer Bauweise eine einzige Drehrichtung haben (z.B. installierte Rücklaufsperr).

Besondere Aufmerksamkeit muß den Fällen zugewendet werden, in denen die Drehung in eine Richtung von den Maschinenoder Anlageneigenschaften vorgegeben ist.

Sens de rotation

Si le réseau d'alimentation avec séquence de phase L1, L2, L3 est relié aux bornes U, V, W, la rotation du moteur se fait dans le sens horaire vu du côté arbre d'entrée. Si l'on intervertit deux bornes quelconques, la rotation qui en découle sera en sens inverse.

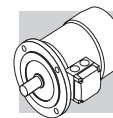
Pour les moteurs unidirectionnels, on prévoira une plaque indiquant le sens de rotation et la séquence de phase à appliquer (par exemple, U, V, W).

Cette indication est présente uniquement quand le moteur, en fonction de ses caractéristiques, prévoit un sens de rotation unique (par exemple, dispositif anti-retour installé).

Faire particulièrement attention si la direction unique est imposée par les spécifications de la machine ou de l'installation.

Sentido de rotación

Si la red de alimentación con secuencia de fase L1, L2, L3 se conecta a los bornes U, V, W, el motor girará hacia la derecha, visto desde el lado de control. Si se intercambian dos terminales cualquiera, el sentido de rotación será hacia la izquierda. Para los motores unidireccionales, está prevista una placa indicadora del sentido de rotación y la secuencia de fase que se debe aplicar (por ej. U, V, W). Esta indicación sólo está presente cuando el motor, en función de sus características de diseño, tiene un único sentido de rotación (por ej. dispositivo antirretorno instalado). Deberá prestarse especial atención en los casos en los que la unidireccionalidad venga impuesta por las especificaciones de la máquina o de la instalación.



Collegamenti freno FD e AFD

I motori standard ad una velocità sono forniti con il collegamento del raddrizzatore alla morsettiera motore già realizzato in fabbrica.

Per motori a 2 velocità, e dove è richiesta l'alimentazione del freno separata, prevedere il collegamento al raddrizzatore in accordo alla tensione freno VB indicata nella targhetta del motore.

Data la natura induttiva del carico, per il comando del freno e per l'interruzione lato corrente continua **devono essere utilizzati contatti con categoria d'impiego AC-3 secondo IEC 60947-4-1.**

Schema (A) - Alimentazione freno dai morsetti motore ed interruzione lato c.a. Tempo di arresto t_2 ritardato e funzione delle costanti di tempo del motore. Da prevedere quando sono richiesti avviamenti/arresti progressivi.

Schema (B) - Bobina freno con alimentazione separata ed interruzione lato c.a. Tempo di arresto normale ed indipendente dalle costanti di tempo del motore.

Schema (C) - Bobina freno con alimentazione dai morsetti motore ed interruzione lato c.a. e c.c.

Schema (D) - Bobina freno con alimentazione separata ed interruzione lato c.a. e c.c.

FD and AFD brake connections

On standard single-pole motors, the rectifier is connected to the motor terminal board at the factory.

For switch-pole motors and where a separate brake power supply is required, connection to rectifier must comply with brake voltage VB stated in motor name plate.

*Because the load is of the inductive type, **brake control and DC line interruption must use contacts from the usage class AC-3 to IEC 60947-4-1.***

Schema (A) - Brake power supply from motor terminals and a.c. line disconnection. Delayed stop time t_2 and function of motor time constants. Mandatory when soft-start/stops are required.

Schema (B) - Separate supply of brake coil and a.c. line disconnect. Regular stopping time, independent on time constants of motor.

Schema (C) - Brake coil power supply from motor terminals and AC/DC line disconnection.

Schema (D) - Brake coil with separate power supply and AC/DC line disconnection.

Anschlüsse -Bremstyp FD und AFD

Die einpoligen Motoren werden vom Werk ab mit an die Motorspannung angeschlossenem Gleichrichters geliefert.

Für die polumschaltbaren Motoren, und Bremse mit separater Versorgung, wird in Übereinstimmung mit der auf dem Typenschild des Motors angegebenen Bremsspannung VB der Anschluss an den Gleichrichter vorgesehen.

Da es sich bei der Bremsleistung um eine induktive Kraft handelt, **müssen gemäß IEC 60947-4-1 für die Steuerung der Bremse und die Unterbrechung der Gleichstromseite Kontakte der Kategorie AC-3 verwendet werden.**

Plan (A) - Bremsversorgung über die Motorspannung und Unterbrechung der Wechselstromseite. Verzögerter und von den Zeitkonstanten des Motors abhängige Haltezeit t_2 . Vorzusehen, wenn progressive Starts/Stopps erforderlich sind.

Plan (B) - Bremsspule mit Fremdversorgung und Unterbrechung der Stromversorgung WS. Normale, und von den Zeitkonstanten des Motors unabhängige Haltezeit.

Plan (C) - Bremsspule mit Versorgung über die Motorspannung und Unterbrechung der Gleich- und der Wechselstromseite.

Plan (D) - Bremsspule mit separater Spannungsvversorgung und Unterbrechung der Gleich- und der Wechselstromseite.

Raccordements frein FD et AFD

Les moteurs standard à une vitesse sont fournis avec le raccordement du redresseur au bornier moteur déjà réalisé en usine.

Pour les moteurs à 2 vitesses, et lorsqu'une alimentation séparée du frein est requise, prévoir le raccordement au redresseur conformément à la tension frein VB indiquée sur la plaque signalétique du moteur.

*Étant donné la nature inductive de la charge, pour la commande du frein et l'interruption côté courant continu, **il est nécessaire d'utiliser des contacts avec catégorie d'utilisation AC-3 selon la norme IEC 60947-4-1.***

Schéma (A) - Alimentation frein depuis bornes moteur et interruption côté c.a. Temps d'arrêt t_2 retardé et fonction des constantes de temps du moteur. A prévoir lorsque des démarrages/arrêts progressifs sont requis.

Schéma (B) - Alimentation séparée de la bobine de frein et coupure côté c.a. Temps d'arrêt normal et indépendant des constantes de temps du moteur.

Schéma (C) - Bobine de frein avec alimentation depuis les bornes moteur et interruption côté c.a. et c.c.

Schéma (D) - Bobine de frein avec alimentation séparée et interruption côté c.a. et c.c.

Conexiones de freno FD y AFD

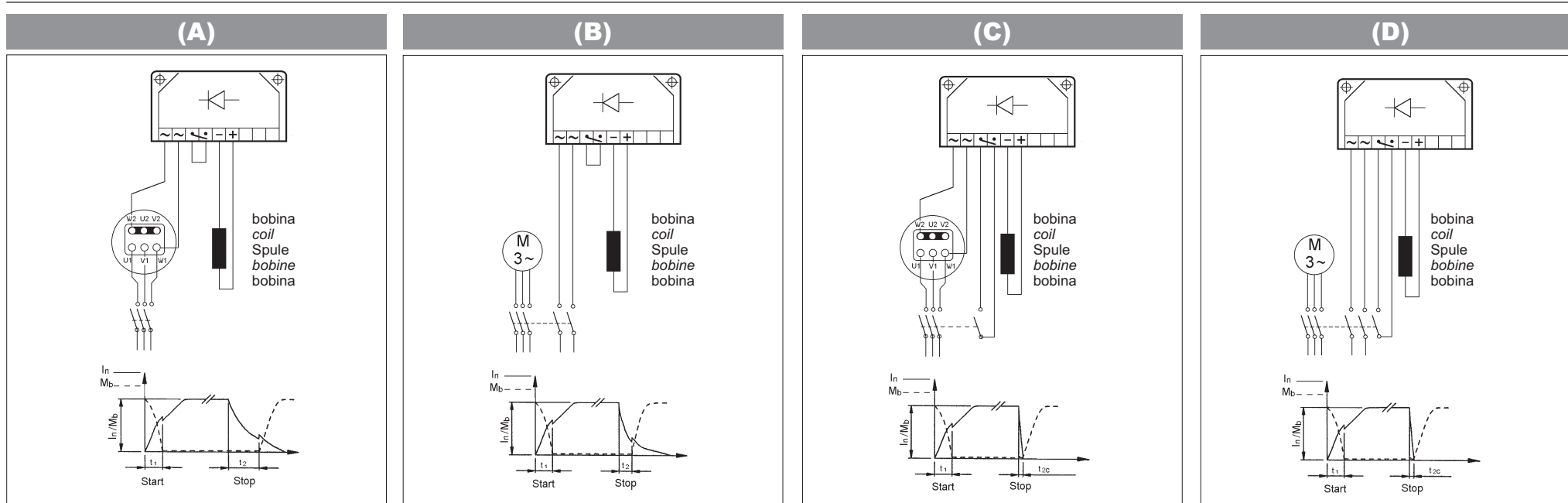
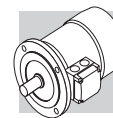
Los motores estándar de una velocidad se suministran de fábrica con el rectificador ya conectado a la caja de bornes del motor. Para motores de 2 velocidades, y donde sea necesaria la alimentación separada del freno, la conexión al rectificador deberá realizarse de acuerdo con la tensión del freno VB indicada en la placa del motor. Dada la naturaleza inductiva de la carga, para el control del freno y para la interrupción del lado de la corriente continua **se deben utilizar contactos con categoría de uso AC-3 según IEC 60947-4-1.**

Esquema (A) - Alimentación del freno desde los bornes del motor e interrupción del lado de ca. Tiempo de parada t_2 retardada y función de las constantes de tiempo del motor. A tener en cuenta cuando se requieran arranques/paradas progresivos.

Esquema (B) - Bobina del freno con alimentación separada e interrupción del lado de ca. Tiempo de parada normal e independiente de las constantes de tiempo del motor.

Esquema (C) - Bobina del freno con alimentación desde los bornes del motor e interrupción del lado de ca y cc.

Esquema (D) - Bobina del freno con alimentación separada e interrupción del lado de ca y cc.



Collegamenti freno FA e BA

FA and BA brake connections

Abschlüsse -Bremsstyp FA und BA

Raccordements frein FA et BA

Conexiones de freno FA y BA

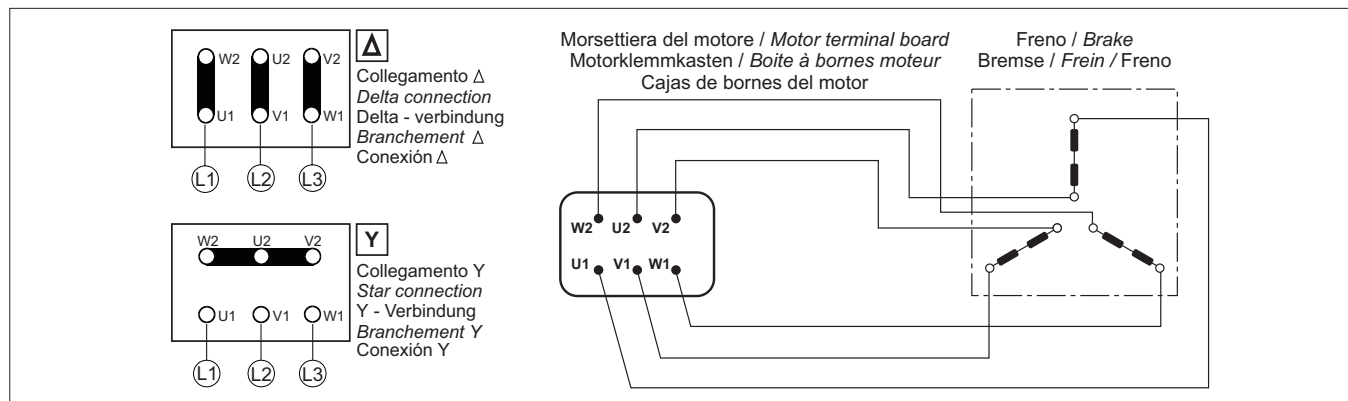
Per i motori con alimentazione del freno derivata direttamente dall'alimentazione motore i collegamenti alla morsetteria corrispondono a quanto riportato nello schema seguente:

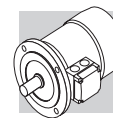
The diagram below shows the wiring when brake is connected directly to same power supply of the motor:

Bei den Motoren mit direkter Bremsspannungsversorgung müssen die Anschlüsse im Klemmenkasten entsprechend den Angaben im Schema angeschlossen werden:

Pour les moteurs avec alimentation du frein dérivant directement de l'alimentation moteur, les raccordements à la boîte à bornes correspondent aux indications du schéma:

Para los motores con alimentación del freno derivada directamente de la alimentación del motor, las conexiones a la caja de bornes se corresponden con lo indicado en el esquema siguiente:





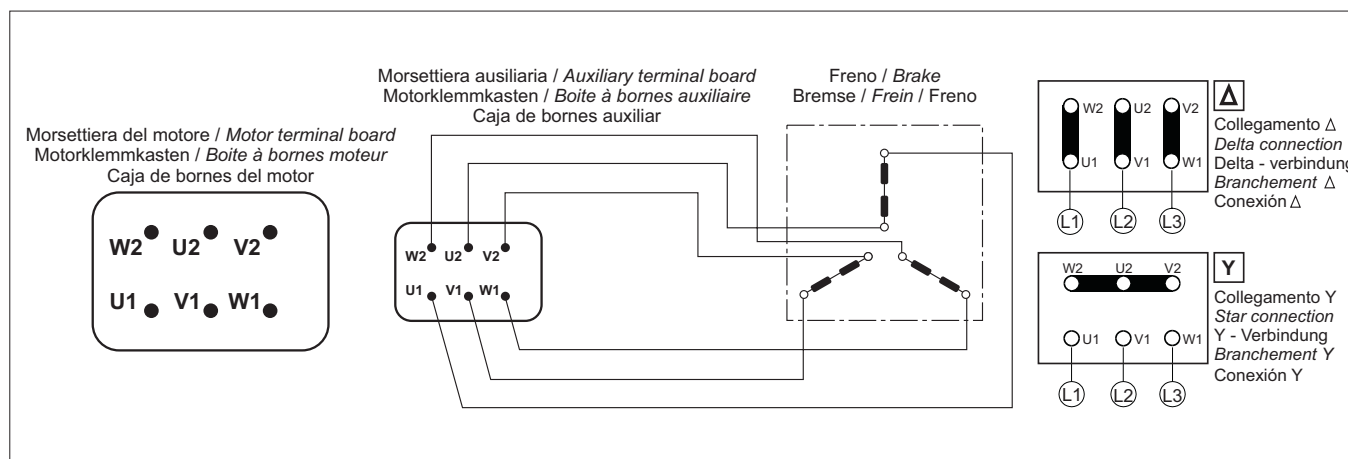
Per i motori a doppia polarità e, quando richiesto, per i motori ad una velocità con alimentazione da linea separata è prevista una morsettiera ausiliaria a 6 morsetti per il collegamento del freno; in questa esecuzione i motori prevedono la scatola copri-morsetti maggiorata.
Vedi schema:

Switch-pole motors and, at request, single-pole motors with separate power supply are equipped with an auxiliary terminal board with 6 terminals for brake connection.
In this version, motors feature a larger terminal box.
See diagram:

Bei den polumschaltbaren Motoren und, auf Anfrage, auch bei den einpoligen Motoren mit separater Bremsversorgung ist für den Anschluss der Bremse ein Hilfsklemmenkasten mit 6 Klemmen vorgesehen. In diesen Ausführungen haben die Motoren einen größeren Klemmenkasten.
Siehe Schema:

Pour les moteurs à double polarité et, lorsque cela est requis, pour les moteurs à une vitesse avec alimentation depuis ligne séparée, une boîte à bornes auxiliaire à 6 bornes est prévue pour le raccordement du frein ; dans cette exécution les moteurs prévoient un couvercle bornier majoré.
Voir schéma :

Para los motores de doble polaridad y, cuando sea necesario, para los motores de una velocidad con alimentación de línea separada, se ha previsto una caja de bornes auxiliar de 6 bornes para la conexión del freno; en esta versión, los motores tienen una carcasa de la caja de bornes de mayor tamaño.
Véase el esquema:



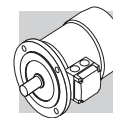
Eseguire il cablaggio del freno concordemente alla tensione e al tipo di collegamento indicati in targa.

Wire the brake according to voltage and type of connection as shown on motor name plate.

Die Verkabelung der Bremse gemäß der auf dem Typenschild angegebenen Spannung und Anschlussart vornehmen.

Connecter le frein conformément au câblage moteur et à la tension indiquée sur la plaque marque.

Lleve a cabo el cableado del freno de acuerdo con la tensión y con el tipo de conexión indicados en la placa.



5 - MESSA IN SERVIZIO

Prima della messa in servizio si consiglia di eseguire le seguenti operazioni e controlli:

- 1) verificare che tutte le misure di sicurezza siano applicate;
- 2) alimentare il motore a vuoto alla tensione nominale;
- 3) controllare che l'eventuale servovenilatore sia inserito;
- 4) controllare che il funzionamento sia regolare e senza vibrazioni;
- 5) Per i motori autofrenanti, provvedere alla verifica della funzionalità del freno;
- 6) in caso di funzionamento soddisfacente applicare il carico controllando i relativi valori di tensione, corrente e potenza.



Un funzionamento anomalo quale assorbimento oltre i limiti di targa, riscaldamento eccessivo, rumore, vibrazioni possono causare seri danneggiamenti o condizioni di pericolo. In questi casi interrompere l'alimentazione ed avvertire il personale preposto alla manutenzione

5 - START-UP

Perform the following operations and checks before start-up:

- 1) *check that all safety measures have been applied;*
- 2) *power up the motor unloaded at rated voltage;*
- 3) *check that the separate fan cooling (if any) is operating;*
- 4) *check that operation is smooth and vibration-free;*
- 5) *If the brake is fitted, verify that it operates regularly;*
- 6) *if operation is satisfactory, apply the load to the motor while checking on values of absorbed current, power and voltage.*



Abnormal operations such as over current, overheating, noise, or vibrations, may cause serious damage or hazardous conditions. In these cases, cut power and notify maintenance personnel immediately.

5 - ANLASSEN

Bevor der Motor in Betrieb genommen wird, folgende Kontrollen durchführen:

- 1) sicherstellen, daß alle Sicherheitsmaßnahmen getroffen worden sind;
- 2) den Motor bei Leerlauf und Nennspannung laufen lassen,
- 3) kontrollieren, ob der eventuell vorhandene Servovenilator eingeschaltet ist;
- 4) kontrollieren, ob der Motor gleichmäßig läuft und nicht vibriert;
- 5) Wenn eine Bremse eingebaut ist, muss die einwandfreie Funktion überprüft werden;
- 6) falls man mit dem Betrieb des Motors zufrieden ist, kann er belastet werden, wobei die Spannungs-, Strom- und Leistungswerte kontrolliert werden müssen.



Funktioniert der Motor nicht normal, d.h. nimmt er mehr Strom auf, als auf dem Schild angegeben ist, erhitzt er sich übermäßig, macht er zu viel Geräusch oder vibriert er, kann dies zu schweren Beschädigungen oder gefährlichen Situationen führen. In diesen Fällen muß man die Stromzufuhr unterbrechen und das Wartungspersonal benachrichtigen.

5 - MISE EN SERVICE

Avant la mise en service, nous vous conseillons d'effectuer les opérations et les contrôles suivants:

- 1) *vérifier que toutes les mesures de sécurité sont appliquées;*
- 2) *alimenter le moteur à vide à la tension nominale;*
- 3) *contrôler que l'éventuel servo-ventilateur est bien installé;*
- 4) *contrôler que le fonctionnement est régulier et sans vibrations;*
- 5) *Pour les moteurs frein, vérifier qu'ils fonctionnent correctement;*
- 6) *en cas de fonctionnement satisfaisant, appliquer la charge en contrôlant les valeurs correspondantes de tension, de courant et de puissance.*



Un fonctionnement anormal (absorption au-delà des limites indiquées sur la plaque, réchauffement excessif, bruit, vibrations) peut entraîner des dommages et des dangers. Dans ce cas, couper l'alimentation et avvertir le personnel chargé de l'entretien.

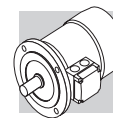
5 - PUESTA EN SERVICIO

Antes de la puesta en servicio se recomienda realizar las siguientes operaciones y controles:

- 1) comprobar que se hayan aplicado todas las medidas de seguridad;
- 2) alimentar el motor en vacío con la tensión nominal;
- 3) comprobar que el posible servovenilador esté accionado;
- 4) comprobar que el funcionamiento sea regular y sin vibraciones;
- 5) para los motores autofrenantes, comprobar que el freno funcione;
- 6) en caso de funcionamiento satisfactorio, aplicar la carga comprobando los respectivos valores de tensión, de corriente y de potencia.



Un funcionamiento anómalo, como una absorción superior a los límites de la placa, calentamiento excesivo, ruido o vibraciones, puede causar serios daños o situaciones de peligro. En estos casos, interrumpa la alimentación y avise al personal responsable del mantenimiento.



6 - MANUTENZIONE

Prima di eseguire qualsiasi intervento il motore, i circuiti ausiliari e/o accessori devono venire scollegati dalla rete di alimentazione.

In particolare:

- controllare l'isolamento dalla rete elettrica,
- prevedere le opportune protezioni da eventuali parti nude in tensione,
- accertarsi che non si verifichino riavviamenti accidentali.

Si raccomanda di osservare frequentemente il funzionamento del motore e prevedere periodiche ispezioni.

In generale si consiglia di operare come segue:

- 1) controllare che il funzionamento sia regolare e gli assorbimenti entro i valori riportati in targa;
- 2) per motori autofrenanti controllare lo stato del freno, il valore del transfero "T" e la quota "X" di regolazione della leva di sblocco; se prevista
- 3) mantenere il motore pulito e verificare che non vi siano ostruzioni alla ventilazione;
- 4) controllare le condizioni degli anelli di tenuta sull'albero;
- 5) controllare che le connessioni elettriche e le viti di fissaggio siano strette;
- 6) Se i motori sono dotati di fori di scarico della condensa, rimuovere periodicamente le viti di chiusura dei tappi per permettere il drenaggio

6 - MAINTENANCE

Before any intervention, the motor, auxiliary circuits and/or accessories must be disconnected from the mains.

In particular:

- *check disconnection from the electrical mains,*
- *provide suitable protections from exposed live parts,*
- *double check that accidental restarts are not possible under any circumstances.*

It is recommended that periodical checks of motor operating conditions are scheduled as a routine maintenance practice.

Check particularly on the following:

- 1) *check that operation is smooth and absorbed current within rated value;*
- 2) *On brakemotors, check condition of the brake, gauge the air gap "T" and play "X" of the manual brake release device; when provided*
- 3) *keep motor clean and fan cowl unobstructed by accumulation of dust or foreign particles;*
- 4) *check that seal rings are in good condition;*
- 5) *check that lead-in wires and all wirings are safely and tightly secured;*
- 6) *If condensate draining holes are provided, remove periodically the screws that close the holes and allow the condensate to drain. On in-*

6 - INSTANDHALTUNG

Bevor irgendwelche Wartungsarbeiten vorgenommen werden, muß beim Motor, sowie auf den Hilfs- und Nebenkreisen die Stromversorgung fachmännisch unterbrochen werden.

Vor allem muß man:

- die Isolation vom Stromnetz kontrollieren,
- geeignete Schutzmaßnahmen gegen einen unbeabsichtigten Kontakt mit spannungstragenden Teilen treffen,
- sicherstellen, daß es nicht zu unvorhergesehenen Motorstarts kommt.

Es wird empfohlen, häufig den Betrieb des Motors zu beobachten und von Zeit zu Zeit eine Inspektion durchzuführen.

Im Allgemeinen empfehlen wir, wie folgt vorzugehen:

- 1) kontrollieren, ob der Motor richtig funktioniert und die Stromaufnahme den Angaben auf dem Typenschild entspricht;
- 2) Bei Bremsmotoren den Zustand der Bremse, den Wert des Luftspalts "T" und das Maß "X" der Bremshebeleinstellung kontrollieren; wenn vorhanden
- 3) den Motor sauber halten und regelmäßig nachsehen, ob die Belüftung nicht verstopft ist;
- 4) die Dichtungsringe auf der Welle regelmäßig kontrollieren;
- 5) kontrollieren, ob die elektrischen Anschlüsse und die Befestigungsschrauben gut fixiert sind;
- 6) Wenn Kondenswasserbohrungen vorhanden sind, sollten die Verschlußschrauben periodisch gelöst werden, damit das Kondensat ab-

6 - ENTRETIEN

Avant toute intervention, le moteur ainsi que les circuits auxiliaires et/ou accessoires doivent être déconnectés du réseau.

En particulier :

- *contrôler l'isolement par rapport au réseau électrique,*
- *prévoir des protections appropriées contre les éventuelles parties vives sous tension,*
- *s'assurer qu'il ne puisse pas se produire de démarrages accidentels.*

Nous vous recommandons d'observer fréquemment le fonctionnement du moteur et de prévoir des inspections périodiques.

En général, nous vous conseillons de procéder comme suit :

- 1) *contrôler que le fonctionnement est régulier et que les absorptions sont comprises dans la plage indiquée sur la plaque;*
- 2) *Pour les moteurs frein, contrôler l'état du frein, la valeur de l'entrefer «T» et le jeu «X» du levier de déblocage manuel; si elle est fournie*
- 3) *maintenir le moteur propre et vérifier que rien ne gêne la ventilation;*
- 4) *contrôler l'état des joints d'étanchéité sur l'arbre;*
- 5) *contrôler que les branchements électriques et les vis sont bien serrés;*
- 6) *Si le moteur est équipé de trous de drainage des condensats, ôter périodiquement les vis qui ferment ces trous afin de permettre à l'eau*

6 - MANTENIMIENTO

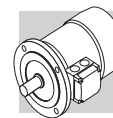
Antes de realizar cualquier intervención, el motor, los circuitos auxiliares y/o accesorios se deben desconectar de la red de alimentación.

En concreto:

- comprobar el aislamiento de la red eléctrica;
- proporcionar las protecciones oportunas para protegerse de piezas desnudas bajo tensión;
- asegurarse de que no se puedan efectuar arranques accidentales.

Se recomienda observar con frecuencia el funcionamiento del motor y efectuar inspecciones periódicas. En general, se recomienda actuar como se indica a continuación:

- 1) comprobar que el funcionamiento sea regular y las absorciones estén dentro de los valores indicados en la placa;
- 2) para motores autofrenantes, comprobar el estado del freno, el valor del entrehierro "T" y la cota "X" de regulación de la palanca de desbloqueo; si está prevista
- 3) mantener el motor limpio y comprobar que no haya obstrucciones en la ventilación;
- 4) comprobar el estado de los anillos de estanqueidad en el eje;
- 5) comprobar que las conexiones eléctricas y los tornillos de fijación estén ajustados;
- 6) si los motores disponen de orificios de descarga de la condensación, retirar periódicamente los tornillos de cierre de los tapones para per-



dell'eventuale condensa formatasi. L'installazione deve prevedere che il foro di scarico sia collocato nella parte inferiore del motore.

stalling the motor make sure that the drain hole is located at the lowest point.

fließen kann. Bei der Installation des Motors muss darauf geachtet werden, dass die Kondenswasserbohrung sich am tiefsten Punkt befindet.

de s'évacuer. Lors de l'installation, assurez vous que l'orifice de drainage se trouve dans la partie inférieure du moteur.

mitir el drenaje de la condensación que hubiera podido formarse. En la instalación deberá procurarse que el orificio de descarga esté colocado en la parte inferior del motor;

7) i cuscinetti utilizzati nell'esecuzione standard sono del tipo prelubrificato e non necessitano di manutenzione; è comunque buona norma sostituirli dopo circa 3 anni.

7) standard bearings are grease packed for life and in general no periodical maintenance is required; it is good practice however to check their condition and eventually replace them after approx. 3 years.

7) die Lager, die auf dem Standardmodell verwendet wurden, sind vorgeschmiert und wartungsfrei; wir empfehlen aber trotzdem, diese nach zirka 3 Jahren zu ersetzen.

7) les roulements utilisés dans l'exécution standard sont du type prélubrifié et ne nécessitent aucun entretien. Il convient toutefois de les changer tous les 3 ans environ.

7) los cojinetes utilizados en la versión estándar son del tipo prelubricado y no necesitan mantenimiento, de todos modos, se recomienda sustituirlos aproximadamente después de 3 años.

Per le normali ispezioni non è necessario smontare il motore se non per la sostituzione dei cuscinetti. In questo caso le operazioni dovrebbero essere eseguite dal personale specializzato e con strumenti idonei.

The motor does not have to be removed for normal inspections unless the bearings need to be replaced. In this case, the operations should be performed by specialised personnel and with appropriate tools.

Für normale Inspektionen muß der Motor nicht abmontiert werden, außer wenn die Lager ausgewechselt werden sollen. In diesem Fall sollten die Operationen jedoch von geschultem Personal und mit geeignetem Werkzeug vorgenommen werden.

Pour les inspections normales, il n'est pas nécessaire de démonter le moteur, sauf pour le remplacement des roulements. Dans ce cas, les opérations devraient être effectuées par du personnel spécialisé et avec des instruments appropriés.

Durante las inspecciones normales sólo es necesario desmontar el motor para la sustitución de los cojinetes. En ese caso las operaciones deberían realizarse por personal especializado y con herramientas adecuadas.

Manutenzione freni AFD

Maintenance of AFD brakes

Wartung der AFD-Bremsen

Entretien des freins AFD

Mantenimiento frenos AFD

Il traferro dei freni AFD è pre-impostato e non deve essere regolato.

The air gap of AFD brakes is preset and it does not have to be set.

Der Bremsspalt der AFD-Bremsen ist voreingestellt und braucht nicht reguliert werden.

L'entrefer des freins AFD est pré réglé et ne doit pas être réglé.

El entrehierro de los frenos AFD está preprogramado y no requiere ninguna regulación.

Il traferro "T" deve essere verificato periodicamente. Al raggiungimento del valore massimo, indicato nella tabella seguente, il disco freno deve essere sostituito.

The air gap "T" must be verified periodically. Once the maximum air value is reached (see next table) the brake disc must be replaced.

Der Bremsspalt "T" muss in regelmäßigen Abständen überprüft werden. Bei Erreichen des in der nachstehenden Tabelle aufgeführten Höchstwertes, muss die Bremsscheibe ausgewechselt werden. Ist die Bremse mit einem Auslösehebel ausgestattet, muss das Spiel "X" den in der nachstehenden Tabelle aufgeführten Werten entsprechen.

L'entrefer « T » doit être contrôlé régulièrement. Lorsque la valeur maximum indiquée dans le tableau suivant est atteinte, le disque du frein doit être remplacé.

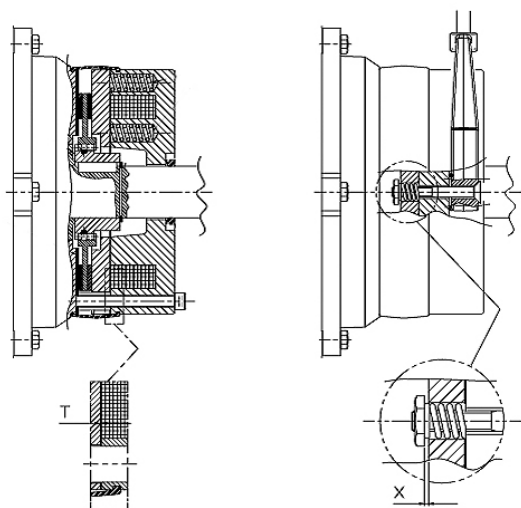
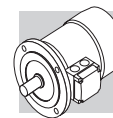
El entrehierro « T » debe ser controlado periódicamente. Al alcanzar el valor máximo, indicado en la tabla siguiente, es necesario sustituir el disco de freno.

Se il freno è provvisto di leva di sblocco, il gioco "X" deve corrispondere ai valori indicati nella seguente tabella.

In case the hand release lever is provided, the play "X" must be set according to the values listed in the next table.

Si le frein est équipé de levier de déblocage, le jeu « X » doit correspondre aux valeurs indiquées dans le tableau suivant.

Si el freno está provisto de palanca de desbloqueo, el juego « X » debe corresponder a los valores indicados en la siguiente tabla.



		TIPO DI FRENO / BRAKE TYPE / BREMSTYP / TYPE DE FREIN / TIPO DE FRENO							
		AFD 02	AFD 03	AFD 04 AFD 14	AFD 05 AFD 15	AFD 06S	AFD 06	AFD 07	
Traferro Air gap Luftspalt Entrefer Entrehierro	T	Iniziale / Initial Ursprünglich (± 0.1 mm) Initiale / Inicial	0.3	0.3	0.4	0.4	0.45	0.45	0.45
		Massimo / Maximum Maximal / Maximale Máximo	0.7	0.7	0.8	0.8	0.9	0.9	0.95
Gioco leva Lever play Hebelspiel Jeu de levier Juego de la maneta	X		1.0	1.0	1.2	1.2	1.4	1.4	1.4

Regolazione del traferro nei motori con freno FD e FA.

Allentare i dadi 2.

A seconda della grandezza motore, regolare il traferro T agendo sulle viti (1), oppure sui dadi (3), portandolo al valore min. indicato in tabella.

A regolazione ultimata bloccare a fondo i dadi (2) mantenendo in posizione le viti (1).

Il valore del traferro deve essere verificato periodicamente e il suo valore deve essere compreso tra i valori Min. e Max. indicati nella tabella.

Valori di traferro superiori al valore Max. determinano un aumento della rumorosità e possono impedire lo sbloccaggio del freno.

Adjustment of air gap on motors with d.c. brake (FD) or a.c. brake (FA).

Loosen nut ref. 2

Depending on motor frame size adjust the air gap and set dimension T to the min. value indicated in diagram through either socket head screws ref. (1) or nut ref. (3).

Then after hold firmly screw ref. (1) and lock it by tightening nut ref.(2).

Check the air gap periodically and re-adjust it if dimension T is found exceeding the min/max values indicated in diagram.

Particularly, brake may become noisier if gap is wider than the max value.

In extreme cases releasing of the brake might also be affected.

Einstellung des Luftspalts bei den Motoren mit Bremse FD und FA.

Die Muttern 2 lösen.

In Abhängigkeit von der Motorgröße muss der Luftspalt T auf den min. Wert des Diagramms mithilfe der Zylinderkopfschraube (1) und der Mutter (2) eingestellt werden.

Danach muss die Schraube (1) durch anziehen der Mutter (2) arretiert werden.

Der Luftspaltwert muß von Zeit zu Zeit kontrolliert werden; die Spaltöffnung muß zwischen dem Mindest- und dem Höchstwert, die in der Tabelle angegeben sind, liegen.

Luftspaltwerte, die höher als der Maximalwert liegen, führen dazu, daß das Bremsgeräusch stärker wird und die Bremse eventuell nicht entsperrt wird.

Réglage de l'entrefer des moteurs frein FD et FA.

Desserrer les écrous 2.

Selon la taille du moteur, régler l'entrefer T en agissant sur les vis (1), ou sur les écrous (3), à la valeur minimum indiqué dans le tableau.

À la fin de ce réglage, tenir en position les vis (1) et bloquer les écrous (2).

La valeur de l'entrefer doit être vérifiée périodiquement ; elle doit être comprise entre les valeurs min. et max. indiquées dans le tableau.

Les valeurs d'entrefer supérieures à la valeur max. ont pour effet de rendre le frein plus bruyant, et peuvent en empêcher le déblocage.

Regulación del entrehierro en los motores con freno FD y FA

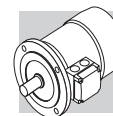
Aflove las tuercas 2.

Dependiendo del tamaño del motor, regular el entrehierro T actuando sobre los tornillos (1) o sobre las tuercas, llevándolo al valor min. indicado en la tabla.

Una vez realizada la regulación, bloquear hasta el final las tuercas (2) manteniendo in posición los tornillos (1).

El valor del entrehierro se debe comprobar periódicamente y su valor debe estar comprendido entre los valores mín. y máx. indicados en la tabla.

Valores de entrehierro superiores al valor máx. determinan un aumento del ruido y pueden impedir el desbloqueo del freno.



In presenza della leva di sblocco, l'aumento eccessivo del traferro può portare ad un annullamento della coppia frenante dovuto alla ripresa del gioco dei tiranti della leva di sblocco.

If the brake disengagement device is fitted, too wide a gap may lead the braking torque to drop significantly as a consequence of the reduced play in the release mechanism.

Ist der Bremsentsperrungshebel vorhanden, kann eine zu starke Öffnung des Luftspaltes dazu führen, daß das Bremsdrehmoment wegen der Wiederaufnahme des Zugstangenspiels des Entsperrungshebels gleich Null wird.

En présence du levier de déblocage, l'augmentation excessive de l'entrefer peut entraîner une annulation du couple de freinage, du fait de la reprise du jeu des tirants du levier de déblocage.

En presencia de la palanca de desbloqueo, el aumento excesivo del entrehierro puede conllevar una anulacion del par de frenado a causa del reajuste del juego de las varillas de la palanca de desbloqueo.



La distanza "X" deve essere tassativamente maggiore, o uguale, al valore indicato in tabella.



Distance "X" must mandatorily be equal to or greater than the value listed in the chart.



Der Abstand "X" muss zwingend höher oder gleich dem in der Tabelle angegebenen Wert sein.



La distance "X" doit obligatoirement être supérieure ou égale à la valeur indiquée dans le tableau.



La distancia "X" debe ser obligatoriamente mayor o igual que el valor indicado en la tabla.

Lo spessore minimo della guarnizione d'attrito del disco freno deve essere = 1,5 mm

Thickness of disc lining must always be greater than 1.5 mm.

Die Mindeststärke der Reibungsdichtung der Bremsscheibe beträgt 1,5 mm.

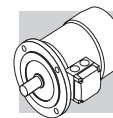
L'épaisseur de la garniture du disque de frein doit être supérieure à 1.5 mm.

El grosor mínimo de la guarnición de fricción del disco de freno debe ser = 1,5 mm.

The diagram shows a cross-section of a brake assembly. It includes a main view and two circular insets. The first inset shows the air gap 'X' between the brake shoe and the disc. The second inset shows the disc lining thickness 'T'. A legend box lists model numbers: BN 71 ... BN 100 - BE 80 ... BE 100, M1 ... M3 - ME2, ME3.

TIPO DI FRENO / BRAKE TYPE / BREMSTYP / TYPE DE FREIN / TIPO DE FRENO								
FD		FD 02	FD 03 FD 53	FD 04 FD 14	FD 05 FD 15 FD 55	FD 06S FD 06 FD 56	FD 07	FD 08 FD 09
FA		FA 02	FA 03	FA 04 FA 14	FA 05 FA 15	FA 06S FA 06	FA 07	FA 08
T	Min	0.2	0.2	0.3	0.3	0.4	0.4	0.5
	Max	0.4	0.4	0.45	0.45	0.55	0.55	0.8
X	≥	0.6	0.8	1.0	1.0	1.2	1.2	1.2

T (mm) = Traferro / Air gap / Luftspalt / Entrefer / Entrehierro



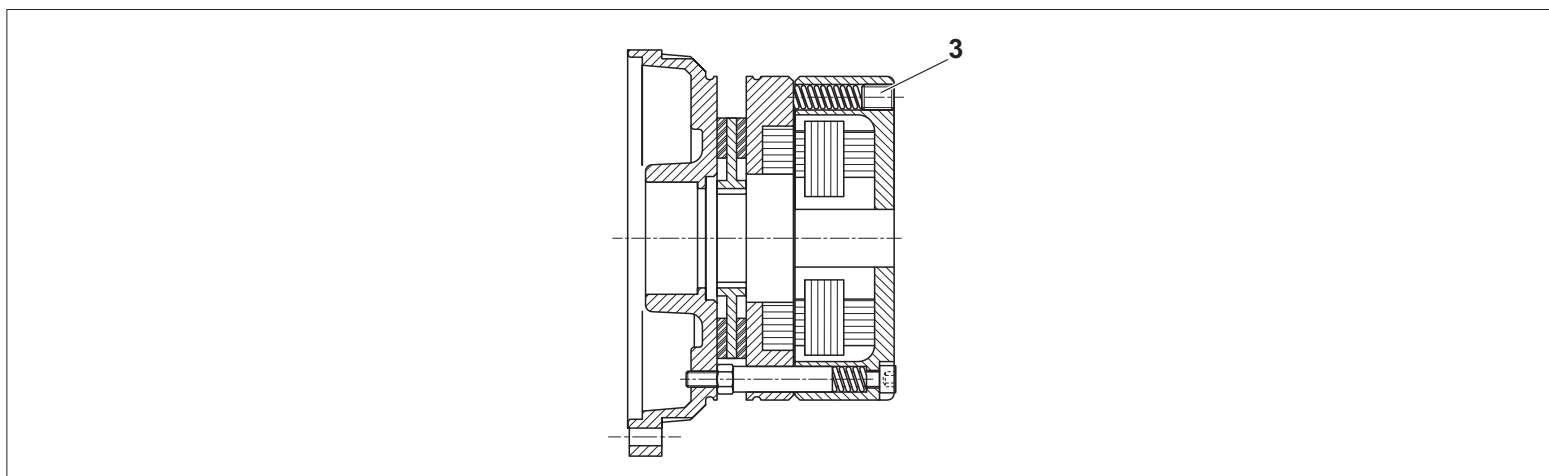
Regolazione della coppia frenante freni FA

Brake torque setting on motors with a.c. brake (FA)

Einstellung des Bremsmoments der WS-Bremsen Typ FA

Réglage du couple de freinage des freins c.a. de type FA

Regulación del par de frenado de los frenos FA



La coppia frenante può essere regolata in maniera continua variando il precarico delle viti (3).

Brake torque can be adjusted steplessly by changing the preload of springs (3).

Das Bremsmoment kann stufenlos reguliert werden, indem die Vorspannung der Schrauben (3) verändert wird.

Le couple de freinage peut-être réglé de façon continue en agissant sur le serrage des vis (3).

El par de frenado se puede regular de manera continua variando la carga previa de los tornillos (3).

ATTENZIONE: Svitando completamente le viti la coppia frenante non diminuirà sotto il valore di sicurezza del 30% del valore nominale.

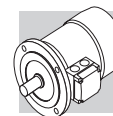
WARNING: For safety reasons, brake torque will not be set lower than 30% of rated value, even at springs fully unloaded.

ACHTUNG: Wenn die Schrauben vollständig gelöst werden, wird das Bremsmoment nicht unter den Sicherheitswert von 30% des Nennwerts reduziert.

ATTENTION : Pour des raisons de sécurité, le couple de freinage ne pourra pas être réglé à moins de 30% de son couple nominal.

ATENCIÓN: aflojando completamente los tornillos, el par de frenado no disminuirá por debajo del valor de seguridad del 30% del valor nominal.

Freno / Brake / Brems Frein / Freno	Coppia frenante massima / Max. brake torque Max. Bremsmoment / Freinage max. / Par de frenado máximo	
	(Nm)	
FA 02	3.5	
FA 03	7.5	
FA 04	15	
FA 14	15	
FA 05	40	
FA 15	40	
FA 06S	60	
FA 06	75	
FA 07	150	
FA 08	250	



Regolazione del traferro nei motori con freno BA

Svitare i controdadi (2).
Avvitare il dado (1) fino a ripristinare il valore di traferro riportandolo al valore minimo riportato in tabella.
Al termine dell'operazione serrare entrambe i dadi (1) e (2).

Brake torque setting on motors with a.c. brake (FA)

Loosen locking nut (2). Through nut (1) adjust the air gap and restore distance "T" to its minimum value, as listed in the chart.
Repeat the operation symmetrically on each stud bolt holding the brake.
When setting is complete tighten nuts (1) and (2) on each stud bolt.

Einstellung des Bremsmoments der WS-Bremsen Typ FA

Die Kontermutter (2) aufschrauben. Die Mutter (1) zuschrauben, bis der Wert des Luftspalts "T" wiederhergestellt und auf den in der Tabelle angegebenen Mindestwert gebracht wird.
Den Vorgang an allen Bolzen, die die Bremse tragen, wiederholen.
Am Ende des Vorgangs die Muttern (1) und (2) jedes Bolzens wieder anziehen.

Réglage de l'entrefer des moteurs frein BA

Dévisser le contre-écrou (2). A l'aide de l'écrou (1) ajuster le jeu « T » à sa valeur minimum, comme indiqué dans le tableau.
Répéter l'opération symétriquement sur chacune des vis supportant le frein.
Lorsque le réglage est obtenu, serrer les écrous (1) et (2) de chaque vis.

Regulación del entrehierro en los motores con freno BA

Afloje las contratuercas (2). Apriete la tuerca (1) hasta restablecer el valor de entrehierro en el valor mínimo indicado en la tabla.
Al finalizar la operación, apriete las dos tuercas (1) y (2).



L'aumento eccessivo del traferro può portare a vibrazioni durante il funzionamento e, in certi casi, all'annullamento della coppia frenante.



Too wide an air gap may result into noise and vibrations in operation and, in extreme cases, even prevent the motor from braking.



Die übermäßige Erhöhung des Luftspalts kann Vibrationen während des Betriebs zur Folge haben und in Extremfällen das Ansprechen der Bremse verhindern.



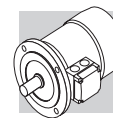
Un entrefer trop important génère des vibrations durant la rotation, dans certains cas extrêmes, le frein peut ne pas fonctionner.



El aumento excesivo del entrehierro puede causar vibraciones durante el funcionamiento y, en algunos casos, la anulación del par de frenado.

TIPO DI FRENO / BRAKE TYPE / BREMSTYP / TYPE DE FREIN / TIPO DE FRENO								
BA		BA 60	BA 70	BA 80	BA 90	BA 100	BA 110	BA 140
T	Min	0.3	0.3	0.3	0.3	0.3	0.3	0.4
	Max	0.7	0.7	0.7	0.7	0.7	0.7	0.8

T (mm) = Traferro / Air gap / Luftspalt / Entrefer / Entrehierro/



Regolazione della coppia frenante freni c.a. tipo BA

La coppia frenante può essere regolata in maniera continua agendo sui dadi autobloccanti (3) che realizzano il precarico delle molle di spinta (4).

Aumentare il precarico delle molle (4) per ottenere coppie frenanti crescenti. Ripetere l'intervento su ognuna delle colonnette che sostiene il freno.

Brake torque setting on motors with a.c. brake (BA)

Brake torque can be adjusted steplessly by changing the preload of springs (4) acting on nuts (3).

Braking torque will increase proportionally to the compression of springs (4). Repeat the operation symmetrically on each stud bolt holding the brake.

Einstellung des Bremsmoments der WS-Bremsen Typ BA

Das Bremsmoment kann stufenlos reguliert werden, indem die selbstsperrenden Muttern (3) verstellt werden, die zur Vorspannung der Druckfedern dienen.

Durch Erhöhung der Vorspannung der Federn (4) werden die Bremsmomente erhöht. Den Eingriff an allen Bolzen, die die Bremse tragen, wiederholen.

Réglage du couple de freinage sur les moteurs c.a. de type BA

Le couple de freinage peut être réglé de façon continue en agissant sur l'écrou autobloquant (3) qui réalise la pré charge des ressorts (4).

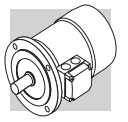
Le couple de freinage augmentera proportionnellement à la compression des ressorts. Répéter l'opération symétriquement sur chacune des vis supportant le frein.

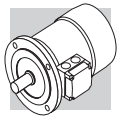
Regulación del par de frenado de los frenos ca tipo BA

El par de frenado se puede regular de manera continua mediante las tuercas autobloqueantes (3) que aplican una carga previa a los resortes de empuje (4).

Aumente la carga previa de los resortes (4) para obtener pares de frenado ascendentes. Repita la operación en cada uno de los espárragos que sostienen el freno.

Freno / Brake / Brems Frein / Freno	Coppia frenante massima / Max. brake torque / Max. Bremsmoments Freinage max. / Par de frenado máximo (Nm)
BA 60	5
BA 70	8
BA 80	18
BA 90	35
BA 100	50
BA 110	75
BA 140	150





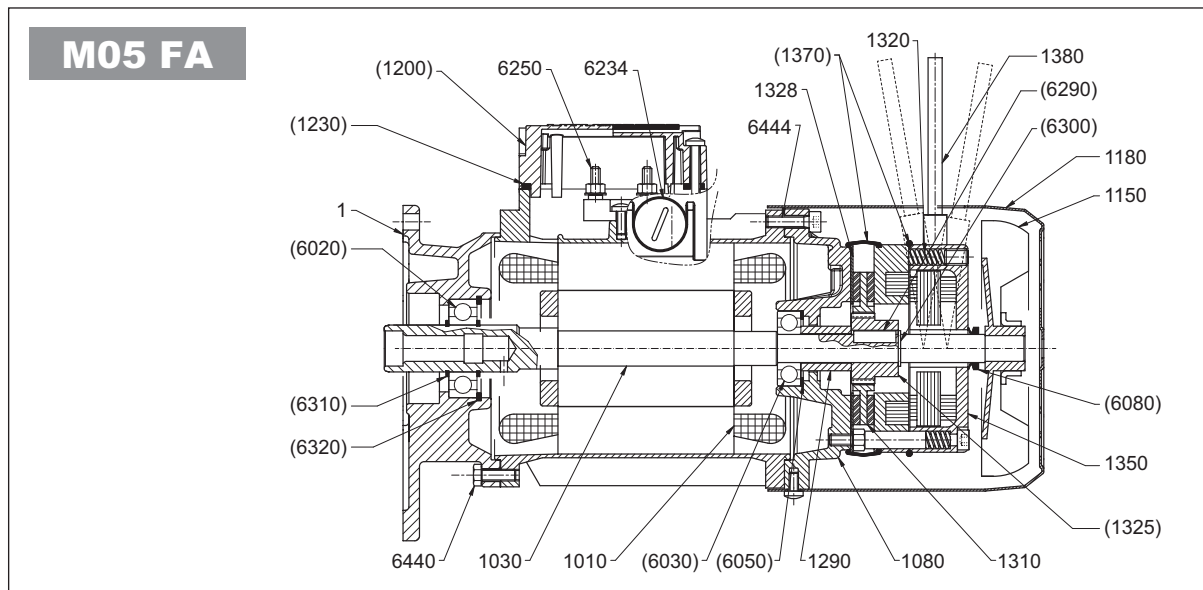
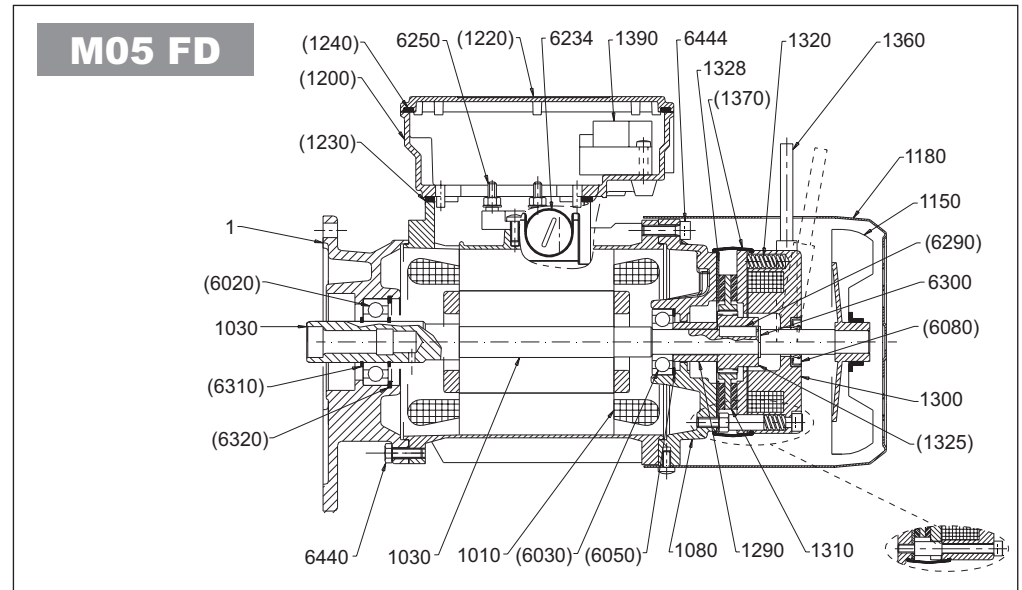
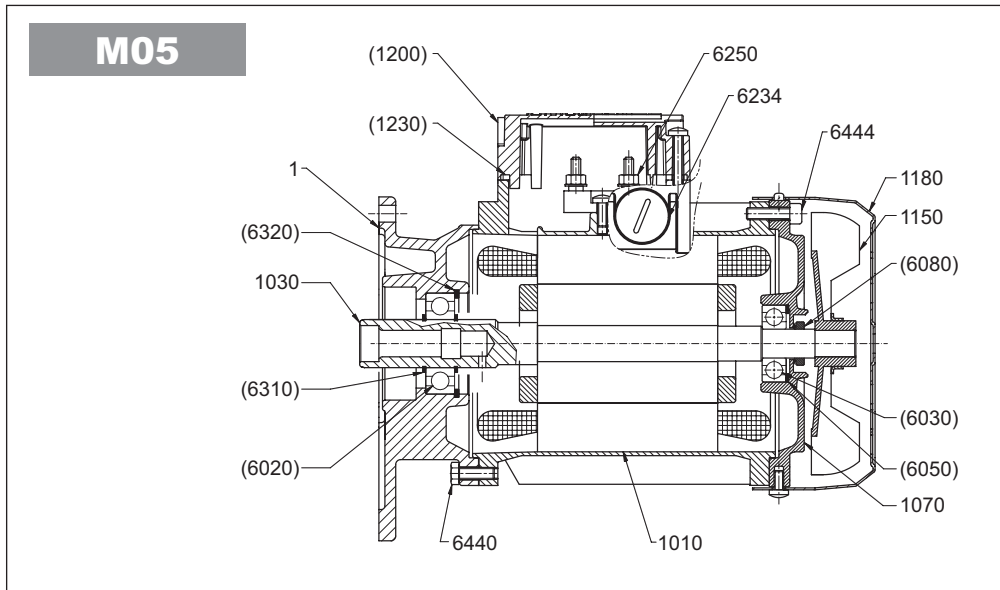
7 - PARTI DI RICAMBIO

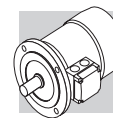
7 - SPARE PARTS

7 - ERSATZTEILLISTE

7 - PIECES DETACHEES

7 - PIEZAS DE RECAMBIO





	kit	ref.	Denominazione	Description	Benennung	Dénomination	Denominación
M05 M05 FD M05 FA		1	Flangia motore	<i>Motor flange</i>	Motorflansch	<i>Bride moteur</i>	Brida motor
		1010	Statore	<i>Stator</i>	Stator	<i>Stator</i>	Estátor
		1030	Rotore	<i>Rotor</i>	Läufer	<i>Rotor</i>	Rotor
		1150	Ventola	<i>Fan</i>	Lüferrad	<i>Ventilateur</i>	Ventilador
		1180	Copriventola	<i>Fan cowl</i>	Lüferraddeckel	<i>Cache-ventilateur</i>	Cubreventilador
	KSM	(1200)	Scatola coprimorsettiera	<i>Terminal box</i>	Klemmkastendeckel	<i>Boîte cache-bornes</i>	Carcasa de la caja de bornes
		(1230)	Guarnizione scat. coprimors.	<i>Terminal box gasket</i>	Klemmkastendeckel dichtung	<i>Joint de la boîte à bornes</i>	Junta de la carcasa de la caja de bornes
	KSA	(6020)	Cuscinetto	<i>Bearing</i>	Lager	<i>Roulement</i>	Cojinete
		(6030)	Cuscinetto	<i>Bearing</i>	Lager	<i>Roulement</i>	Cojinete
		(6050)	Anello di compensazione	<i>Compensation ring</i>	Kompensationsring	<i>Bague de compensation</i>	Anillo de compensación
		(6310)	Anello seeger	<i>Circlip</i>	Seegerring	<i>Seeger</i>	Anillo Seeger
		(6320)	Anello seeger	<i>Circlip</i>	Seegerring	<i>Seeger</i>	Anillo Seeger
		6234	Tappo filettato	<i>Blank plug</i>	Gewindestöpsel	<i>Bouchon taraudé</i>	Tapón roscado
		6250	Morsettiera	<i>Terminal board</i>	Klemmkasten	<i>Plaque à bornes</i>	Caja de bornes
		6440	Vite serraggio flangia	<i>Flange bolt</i>	Flanschschrauben	<i>Vis bride</i>	Tornillo de apriete de la brida
	6444	Vite serraggio scudo NDE	<i>NDE shield bolt</i>	Motorschildschrauben	<i>Vis bouclier NDE</i>	Tornillo de apriete de la protección NDE	
M05		1070	Scudo NDE	<i>Rear shield</i>	Lagerschild Nichtantriebsseite	<i>Bouclier</i>	Protección NDE
KSA	(6080)	Anello V-RING	<i>V-ring</i>	V-Ring	<i>Bague V-ring</i>	Anillo V-ring	
M05 FD M05 FA		1080	Scudo per mot. autofrenante	<i>Shield for brake motor</i>	Schild für Bremsmotor	<i>Bouclier pour moteur frein</i>	Protección para motor autofrenante
		1290	Distanziale	<i>Spacer ring</i>	Distanzstück	<i>Entretoise</i>	Distanciador
		1310	Disco freno	<i>Brake disc</i>	Bremsscheibe	<i>Disc frein</i>	Disco de freno
		1320	Molle di pressione	<i>Brake springs</i>	Bremssfedern	<i>Ressorts frein</i>	Resortes de presión
	KTF	(1325)	Mozzo freno	<i>Brake hub</i>	Nabe	<i>Moyeu frein</i>	Cubo del freno
		(6290)	Linguetta (mozzo freno)	<i>Key (brake hub)</i>	Paßfeder (Bremsennabe)	<i>Clavette (moyeu frein)</i>	Chaveta (cubo del freno)
		(6300)	Anello seeger	<i>Circlip</i>	Seegerring	<i>Seeger</i>	Anillo Seeger
		1328	Anello in acciaio inox	<i>Stainless steel disc</i>	Anlaufscheibe INOX	<i>Bague en acier inox</i>	Anillo de acero inoxidable
KPF	(1370)	Guarnizioni freno (IP55)	<i>Water/dust guard (IP55)</i>	Bremsdichtungen (IP55)	<i>Bagues frein (IP55)</i>	Guarniciones del freno (IP55)	
	(6080)	Anello di tenuta/V-RING (IP55)	<i>Brake seal ring/V-ring (IP55)</i>	Dichtung/V-Ring (IP55)	<i>Bague d'étanchéité/V-ring (IP55)</i>	Anillo de estanqueidad/V-ring (IP55)	
M05_FD	KSM	(1220)	Coperchio scat. coprimorsett.	<i>Terminal box lid</i>	Klemmkastendeckel	<i>Couvercle boîte à bornes</i>	Tapa de la carcasa de la caja de bornes
		(1240)	Guarniz. coperchio coprim.	<i>Terminal box lid gasket</i>	Klemmkastendeckel dichtung	<i>Joint du couvercle de la boîte à bornes</i>	Guarnición de la tapa de la caja de bornes
		1300	Freno c.c. tipo FD	<i>d.c. brake type FD</i>	G.S.-Bremstyp FD	<i>Frein c.c type FD</i>	Freno cc tipo FD
	1360	Leva di sblocco	<i>Brake release</i>	Handlüfterhebel	<i>Levier déblocage</i>	Palanca de desbloqueo	
	1390	Raddrizzatore	<i>ac/dc rectifier</i>	Gleichrichter	<i>Redresseur</i>	Rectificador	
M05 FA		1350	Freno c.a. tipo FA	<i>a.c. brake type FA</i>	D.S.-Bremstyp FA	<i>Frein c.a. type FA</i>	Freno ca tipo FA
	1380	Leva di sblocco	<i>Brake release</i>	Handlüfterhebel	<i>Levier déblocage</i>	Palanca de desbloqueo	

(####) Disponibile SOLO in kit

(####) Only available as a complete kit

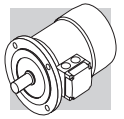
(####) Nur lieferbar als Kit

(####) Disponible seulement en kit

(####) Disponible sólo en kit

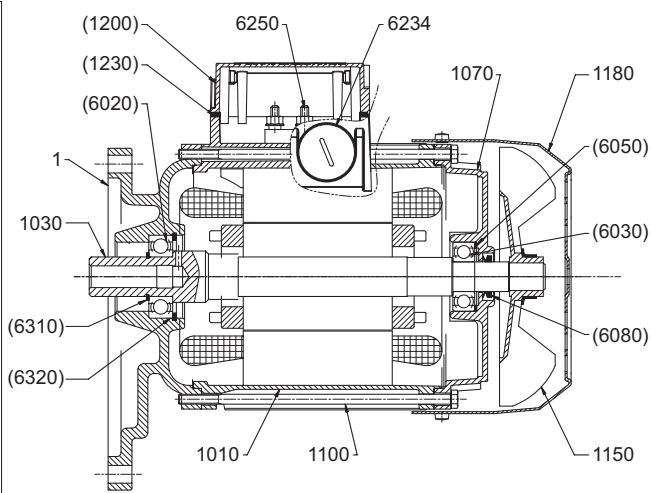
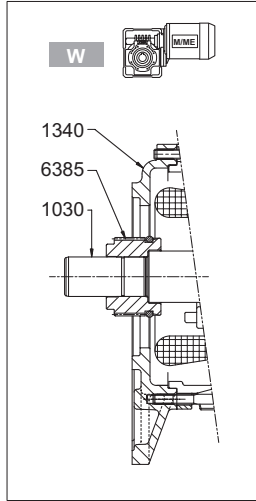
M1 ... M4

ME2 ... ME4



M_

ME_

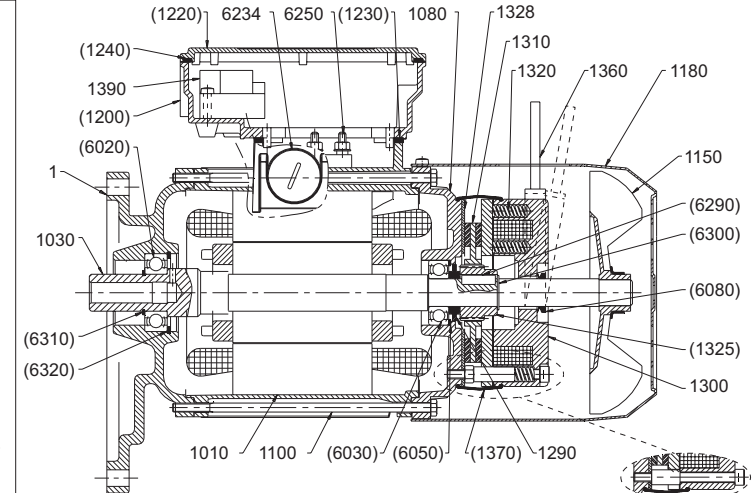
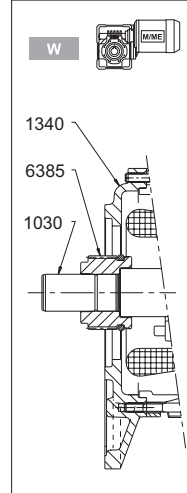


M_FD

M_AFD

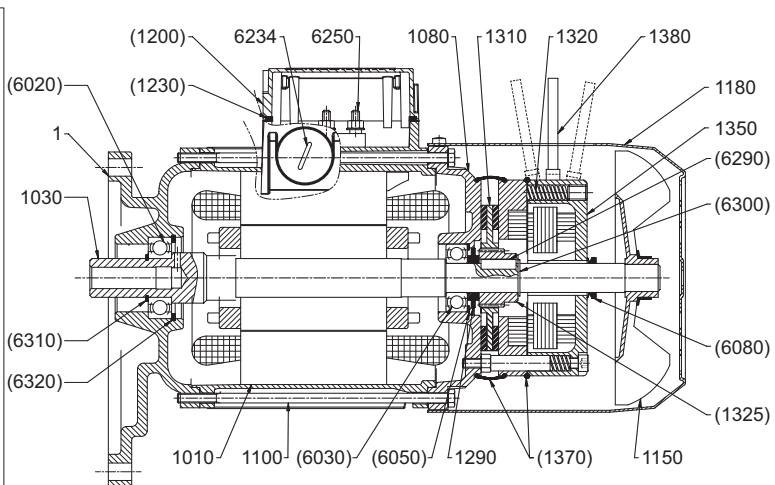
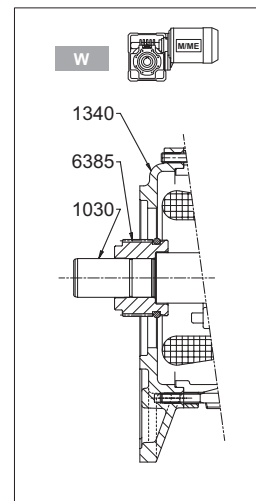
ME_FD

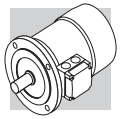
ME_AFD



M_FA

ME_FA





	kit	ref.	Denominazione	Description	Benennung	Dénomination	Denominación
M_ M_FD M_FA		1	Flangia motore	Motor flange	Motorflansch	Bride moteur	Brida motor
		1010	Statore	Stator	Stator	Stator	Estátor
		1030	Rotore	Rotor	Läufer	Rotor	Rotor
		1100	Tiranti	Tie-rods	Zugbolzen	Entretoises	Varillas
		1150	Ventola	Fan	Lüfterrad	Ventilateur	Ventilador
		1180	Copriventola	Fan cowl	Lüfterraddeckel	Cache-ventilateur	Cubreventilador
	KSM	(1200)	Scatola coprimorsettiera	Terminal box	Klemmkastendeckel	Boîte cache-bornes	Carcasa de la caja de bornes
(1230)		Guarnizione scat. coprimors.	Terminal box gasket	Klemmkastendeckel dichtung	Joint de la boîte à bornes	Junta de la carcasa de la caja de bornes	
ME_ ME_FD ME_FA		1340	Flangia motore per riduttori W	Motor flange for W gearbox	Motorflansch für Getriebe W	Bride moteur pour réducteur W	Brida motor por reductor W
	KSA	(6020)	Cuscinetto	Bearing	Lager	Roulement	Cojinete
		(6030)	Cuscinetto	Bearing	Lager	Roulement	Cojinete
		(6050)	Anello di compensazione	Compensation ring	Kompensationsring	Bague de compensation	Anillo de compensación
		(6310)	Anello seeger	Circlip	Seegerring	Seeger	Anillo Seeger
		(6320)	Anello seeger	Circlip	Seegerring	Seeger	Anillo Seeger
		6234	Tappo filettato	Blank plug	Gewindestöpsel	Bouchon taraudé	Tapón roscado
	6250	Morsettiera	Terminal board	Klemmkasten	Plaque à bornes	Caja de bornes	
	6385	kit boccola per riduttori W	Kit bushing for W gearbox	Kit Buchsen für Getriebe W	Kit douille pour réducteur W	Kit casquillo por reductor W	
M_/ME_		1070	Scudo NDE	Rear shield	Lagerschild Nichtantriebsseite	Bouclier	Protección NDE
	KSA	(6080)	Anello V-RING	V-ring	V-Ring	Bague V-ring	Anillo V-ring
M_FD M_FA		1080	Scudo per mot. autofrenante	Shield for brake motor	Schild für Bremsmotor	Bouclier pour moteur frein	Protección para motor autofrenante
		1290	Distanziale	Spacer ring	Distanzstück	Entretoise	Distanciadore
		1310	Disco freno	Brake disc	Bremsscheibe	Disc frein	Disco de freno
		1320	Molle di coppia frenante	Brake springs	Bremssfedern	Ressorts frein	Resortes de presión
ME_FD ME_FA	KTF	(1325)	Mozzo freno	Brake hub	Nabe	Moyeu frein	Cubo del freno
		(6290)	Linguetta (mozzo freno)	Key (brake hub)	Paßfeder (Bremsennabe)	Clavette (moyeu frein)	Chaveta (cubo del freno)
		(6300)	Anello seeger	Circlip	Seegerring	Seeger	Anillo Seeger
KPF	(1370)	Kit guarnizioni freno (IP55)	Water/dust guard (IP55)	Kit Bremsdichtungen (IP55)	Kit bagues frein (IP55)	Kit de las guarniciones del freno (IP55)	
	(6080)	Anello di tenuta/V-RING (IP55)	Brake seal ring/V-ring (IP55)	Dichtung/V-Ring (IP55)	Bague d'étanchéité/V-ring (IP55)	Anillo de estanqueidad/V-ring (IP55)	
M_FD ME_FD	KSM	(1220)	Coperchio scat. coprimorsett.	Terminal box lid	Klemmkastendeckel	Couvercle boîte à bornes	Tapa de la carcasa de la caja de bornes
		(1240)	Guarniz. coperchio coprim.	Terminal box lid gasket	Klemmkastendeckel dichtung	Joint du couvercle de la boîte à bornes	Guarnición de la tapa de la caja de bornes
ME_FD		1300	Freno c.c. tipo FD	d.c. brake type FD	G.S.-Bremstyp FD	Frein c.c type FD	Freno cc tipo FD
		1328	Anello in acciaio inox	Stainless steel disc	Anlaufscheibe INOX	Bague en acier inox	Anillo de acero inoxidable
		1360	Kit leva di sblocco	Brake release kit	Kit Handlüfterhebel	Kit levier déblocage	Kit de la palanca de desbloqueo
		1390	Raddrizzatore	ac/dc rectifier	Gleichrichter	Redresseur	Rectificador
M_FA ME_FA		1350	Freno c.a. tipo FA	a.c. brake type FA	D.S.-Bremstyp FA	Frein c.a. type FA	Freno ca tipo FA
		1380	Kit leva di sblocco	Brake release kit	Kit Handlüfterhebel	Kit levier déblocage	Kit de la palanca de desbloqueo

(#####) Disponibile SOLO in kit

(#####) Only available as a complete kit

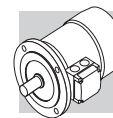
(#####) Nur lieferbar als Kit

(#####) Disponible seulement en kit

(#####) Disponible sólo en kit

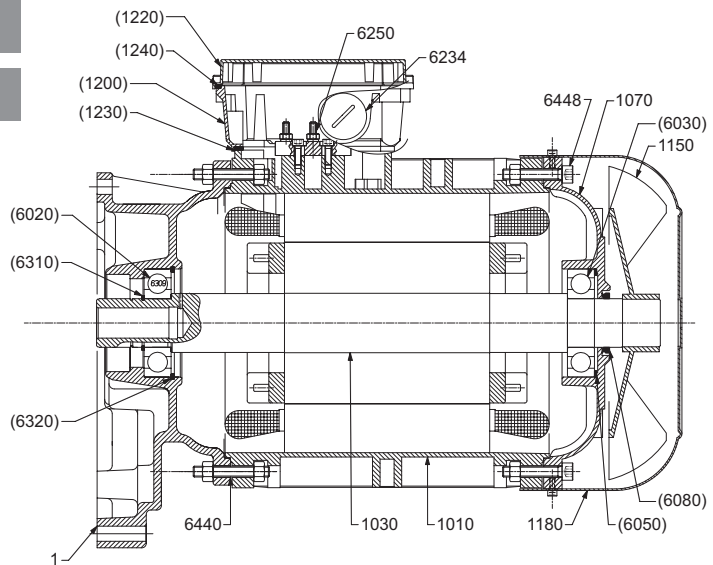
M5

ME5



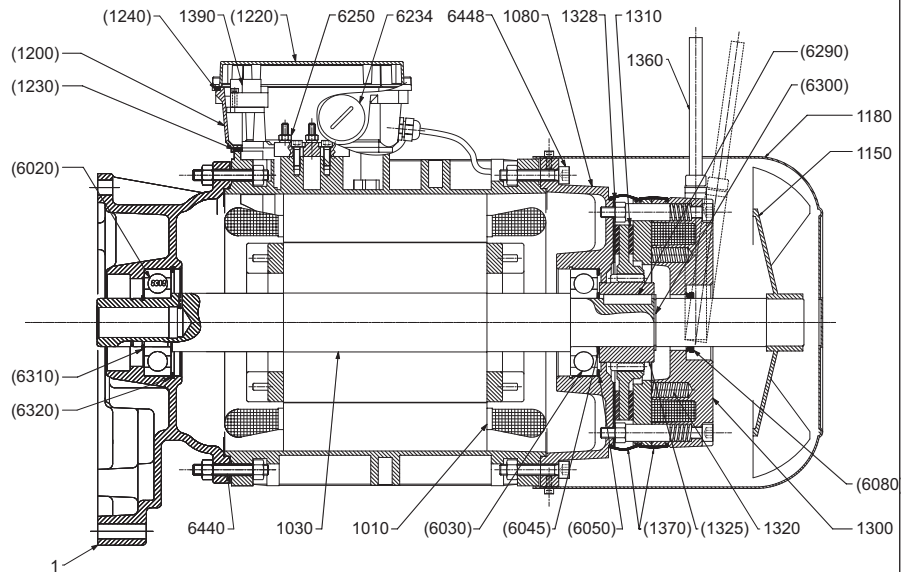
M5

ME5



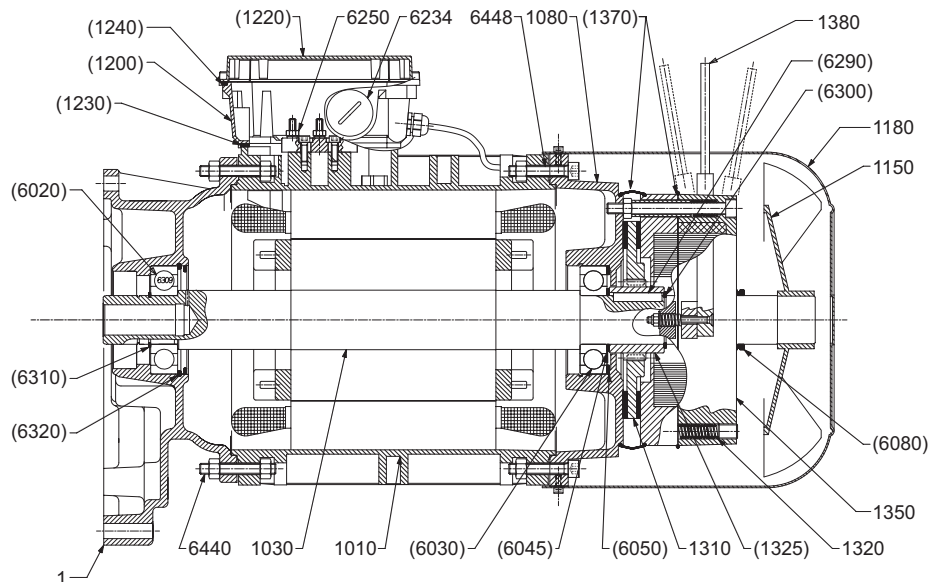
M5 FD

ME5 FD



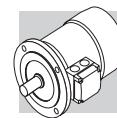
M5 FA

ME5 FA



M5

ME5



	kit	ref.	Denominazione	Description	Benennung	Dénomination	Denominación
M5 M5 FD M5 FA ME5 ME5 FD ME5 FA		1	Flangia motore	<i>Motor flange</i>	Motorflansch	<i>Bride moteur</i>	Brida motor
		1010	Statore	<i>Stator</i>	Stator	<i>Stator</i>	Estátor
		1030	Rotore	<i>Rotor</i>	Läufer	<i>Rotor</i>	Rotor
		1150	Ventola	<i>Fan</i>	Lüfterrad	<i>Ventilateur</i>	Ventilador
		1180	Copriventola	<i>Fan cowl</i>	Lüfterraddeckel	<i>Cache-ventilateur</i>	Cubreventilador
	KSM	(1200)	Scatola coprimorsettiera	<i>Terminal box</i>	Klemmkastendeckel	<i>Boîte cache-bornes</i>	Carcasa de la caja de bornes
		(1220)	Coperchio scat. coprimorsett.	<i>Terminal box lid</i>	Klemmkastendeckel	<i>Couvercle boîte à bornes</i>	Tapa de la carcasa de la caja de bornes
		(1230)	Guarnizione scat. coprimors.	<i>Terminal box gasket</i>	Klemmkastendeckel dichtung	<i>Joint de la boîte à bornes</i>	Junta de la carcasa de la caja de bornes
		(1240)	Guarniz. coperchio coprim.	<i>Terminal box lid gasket</i>	Klemmkastendeckel dichtung	<i>Joint du couvercle de la boîte à bornes</i>	Guarnición de la tapa de la caja de bornes
	KSA	(6020)	Cuscinetto	<i>Bearing</i>	Lager	<i>Roulement</i>	Cojinete
		(6030)	Cuscinetto	<i>Bearing</i>	Lager	<i>Roulement</i>	Cojinete
		(6050)	Anello di compensazione	<i>Compensation ring</i>	Kompensationsring	<i>Bague de compensation</i>	Anillo de compensación
		(6310)	Anello seeger	<i>Circlip</i>	Seegerring	<i>Seeger</i>	Anillo Seeger
		(6320)	Anello seeger	<i>Circlip</i>	Seegerring	<i>Seeger</i>	Anillo Seeger
			6234	Tappo filettato	<i>Blank plug</i>	Gewindestöpsel	<i>Bouchon taraudé</i>
	6250	Morsettiera	<i>Terminal board</i>	Klemmkasten	<i>Plaque à bornes</i>	Caja de bornes	
	6440	Vite serraggio flangia	<i>Flange bolt</i>	Flanschschrauben	<i>Vis bride</i>	Tornillo de apriete de la brida	
	6448	Vite serraggio scudo NDE	<i>NDE shield bolt</i>	Motorschildschrauben	<i>Vis bouclier NDE</i>	Tornillo de apriete de la protección NDE	
M5 / ME5		1070	Scudo NDE	<i>Rear shield</i>	Lagerschild Nichtantriebsseite	<i>Bouclier</i>	Protección NDE
	KSA	(6080)	Anello V-RING	<i>V-ring</i>	V-Ring	<i>Bague V-ring</i>	Anillo V-ring
M5 FD M5 FA ME5 FD ME5 FA		1080	Scudo per mot. autofrenante	<i>Shield for brake motor</i>	Schild für Bremsmotor	<i>Bouclier pour moteur frein</i>	Protección para motor autofrenante
		1310	Disco freno	<i>Brake disc</i>	Bremsscheibe	<i>Disc frein</i>	Disco de freno
		1320	Molle di pressione	<i>Brake springs</i>	Bremssfedern	<i>Ressorts frein</i>	Resortes de presión
	KTF	(1325)	Mozzo freno	<i>Brake hub</i>	Nabe	<i>Moyeu frein</i>	Cubo del freno
		(6045)	Spessore	<i>Spacer</i>	Distanzstück	<i>Espaceur</i>	Espaciador
		(6290)	Linguetta (mozzo freno)	<i>Key (brake hub)</i>	Paßfeder (Bremsennabe)	<i>Clavette (moyeu frein)</i>	Chaveta (cubo del freno)
		(6300)	Anello seeger	<i>Circlip</i>	Seegerring	<i>Seeger</i>	Anillo Seeger
	KPF	(1370)	Guarnizioni freno (IP55)	<i>Water/dust guard (IP55)</i>	Bremsdichtungen (IP55)	<i>Bagues frein (IP55)</i>	Guarniciones del freno (IP55)
		(6080)	Anello V-RING (IP55)	<i>Brake V-ring (IP55)</i>	V-Ring (IP55)	<i>Bague V-ring (IP55)</i>	Anillo V-ring (IP55)
	M5 FD ME5 FD		1300	Freno c.c. tipo FD	<i>d.c. brake type FD</i>	G.S.-Bremstyp FD	<i>Frein c.c type FD</i>
		1328	Anello in acciaio inox (IP55)	<i>Stainless steel disc (IP55)</i>	Anlaufscheibe INOX (IP55)	<i>Bague en acier inox (IP55)</i>	Anillo de acero inoxidable (IP55)
		1360	Leva di sblocco	<i>Brake release</i>	Handlüfterhebel	<i>Levier déblocage</i>	Palanca de desbloqueo
		1390	Raddrizzatore	<i>ac/dc rectifier</i>	Gleichrichter	<i>Redresseur</i>	Rectificador
M5 FA ME5_FA		1350	Freno c.a. tipo FA	<i>a.c. brake type FA</i>	D.S.-Bremstyp FA	<i>Frein c.a. type FA</i>	Freno ca tipo FA
		1380	Leva di sblocco	<i>Brake release</i>	Handlüfterhebel	<i>Levier déblocage</i>	Palanca de desbloqueo

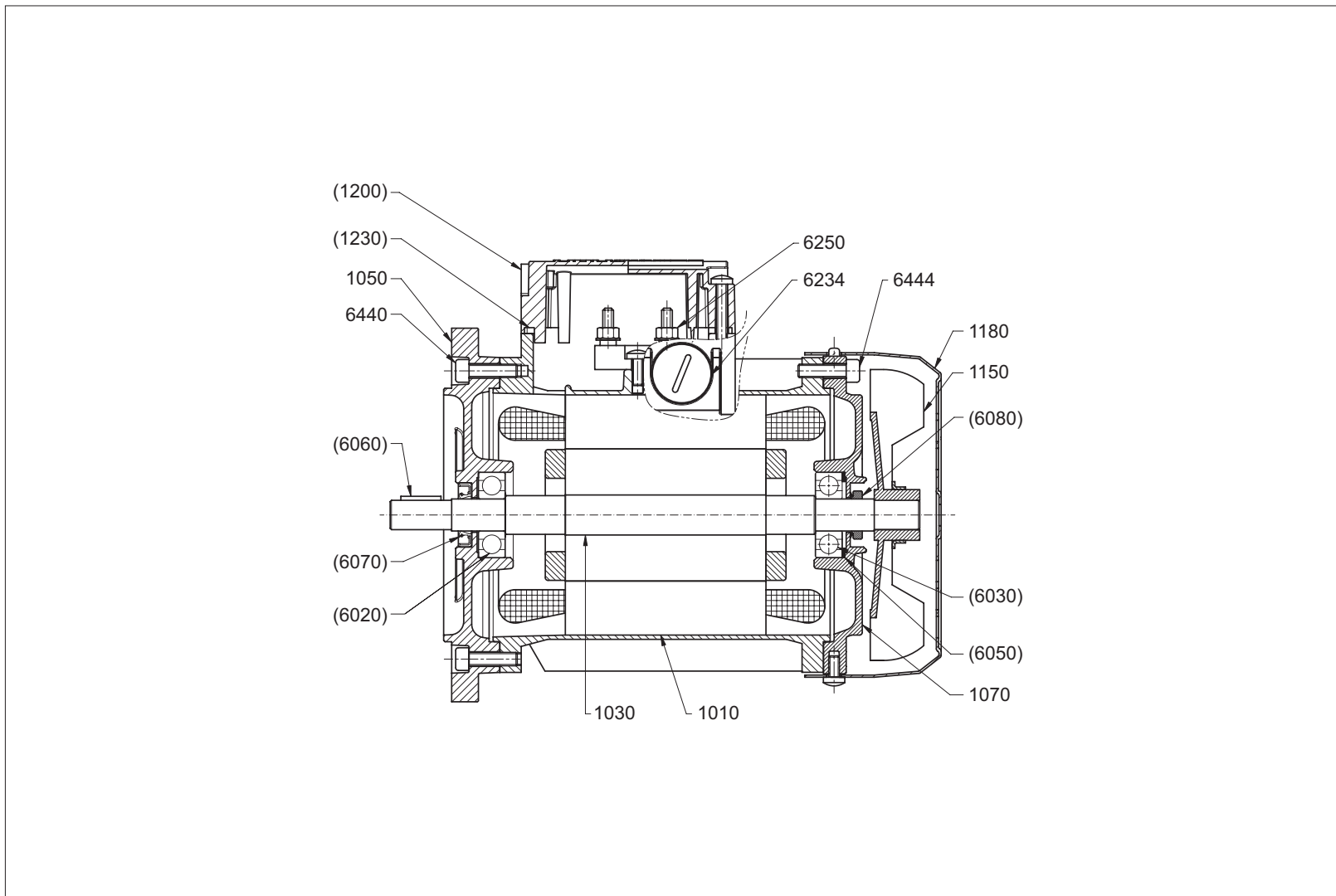
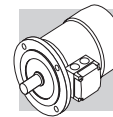
(#####) Disponibile SOLO in kit

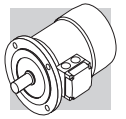
(#####) Only available as a complete kit

(#####) Nür lieferbar als Kit

(#####) Disponible seulement en kit

(#####) Disponible sólo en kit





kit	ref.	Denominazione	Description	Benennung	Dénomination	Denominación
	1010	Statore completo	<i>Stator winding complete</i>	Stator	<i>Stator</i>	Estátor completo
	1030	Rotore completo	<i>Rotor shaft</i>	Läufer komplett	<i>Rotor</i>	Rotor completo
	1050	Flangia (IM B5/IM B14)	<i>Mounting flange (IM B5/IM B14)</i>	Flansch (IM B5/IM B14)	<i>Bride (IM B5/IM B14)</i>	Brida (IM B5/IM B14)
	1070	Scudo NDE	<i>Rear shield</i>	Lagerschild Nichtantriebsseite	<i>Bouclier</i>	Protección NDE
	1150	Ventola	<i>Fan</i>	Lüfter	<i>Ventilateur</i>	Ventilador
	1180	Copriventola	<i>Fan cover</i>	Lüfterhaube	<i>Couvre ventilateur</i>	Cubreventilador
KSM	(1200)	Scatola coprimorsettiera	<i>Terminal box lid</i>	Klemmenkastendeckel	<i>Couvercle boîte a bornes</i>	Carcasa de la caja de bornes
	(1230)	Guarnizione scatola coprimorsettiera	<i>Terminal box gasket</i>	Klemmenkastendeckeldichtung	<i>Joint de la boîte a bornes</i>	Junta de la carcasa de la caja de bornes
	6234	Tappo filettato	<i>Blank plug</i>	Gewindestöpsel	<i>Bouchon taraudé</i>	Tapón roscado
	6250	Morsettiera	<i>Terminal board</i>	Klemmenplatte	<i>Boîte à bornes</i>	Caja de bornes
	6440	Vite serraggio flangia	<i>Flange bolt</i>	Flanschschrauben	<i>Vis bride</i>	Tornillo de apriete de la brida
	6444	Vite serraggio scudo NDE	<i>NDE shield bolt</i>	Motorschildschrauben	<i>Vis bouclier NDE</i>	Tornillo de apriete de la protección NDE
KSA	(6020)	Cuscinetto	<i>Bearing</i>	Kugellager	<i>Roulement</i>	Cojinete
	(6030)	Cuscinetto	<i>Bearing</i>	Kugellager	<i>Roulement</i>	Cojinete
	(6050)	Anello di compensazione	<i>Compensation ring</i>	Federring	<i>Bague de compensation</i>	Anillo de compensación
	(6060)	Linguetta	<i>Key</i>	Paßfeder	<i>Clavette</i>	Chaveta
	(6070)	Anello di tenuta	<i>Seal ring</i>	Dichtring	<i>Bague d'étanchéité</i>	Anillo de estanqueidad
	(6080)	Anello V-ring	<i>V-ring</i>	V-ring	<i>Bague V-ring</i>	Anillo V-ring

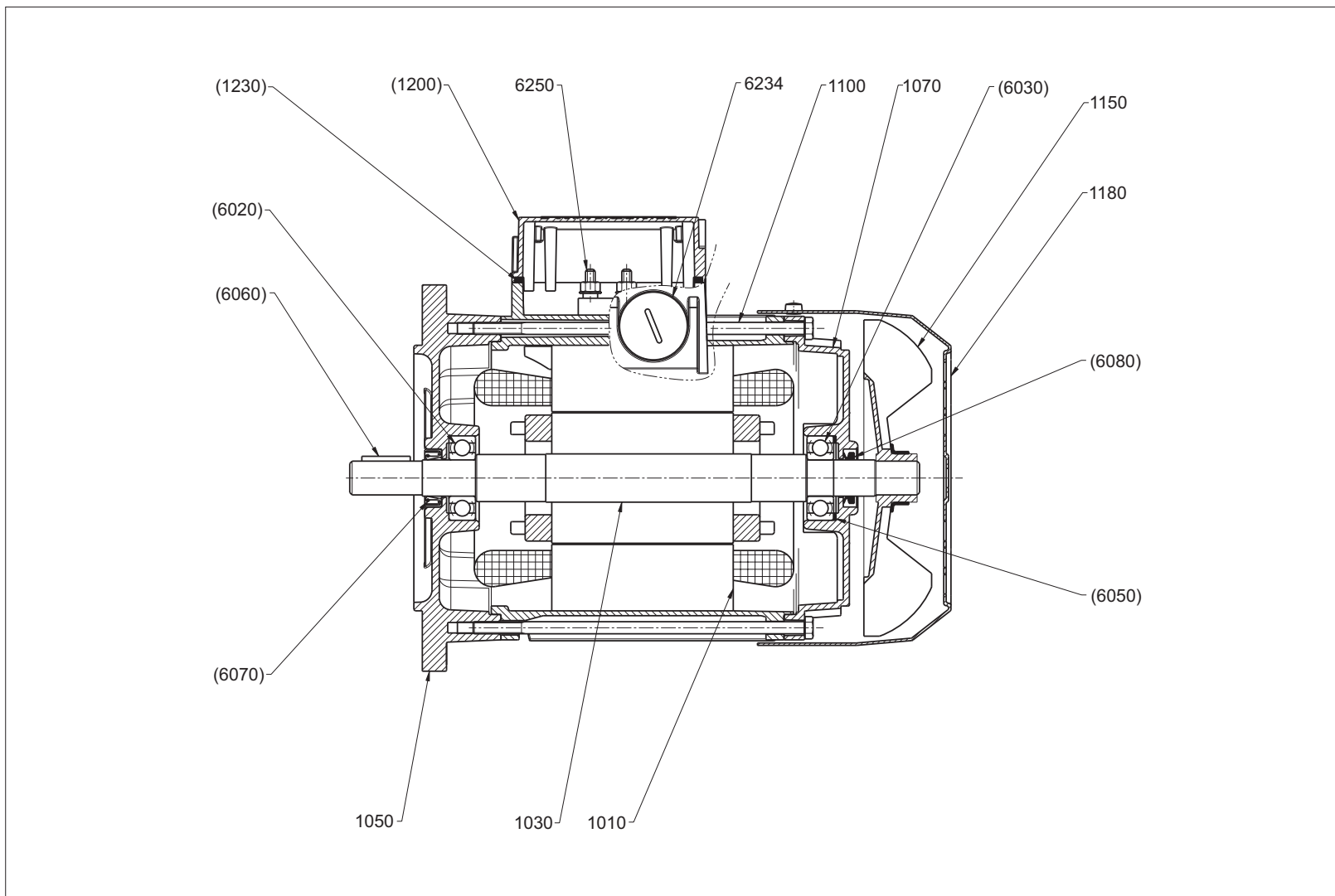
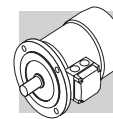
(####) Disponibile SOLO in kit

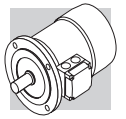
(####) Only available as a complete kit

(####) Nür lieferbar als Kit

(####) Disponible seulement en kit

(####) Disponible sólo en kit





kit	ref.	Denominazione	Description	Benennung	Dénomination	Denominación
	1010	Statore completo	<i>Stator winding complete</i>	Stator	<i>Stator</i>	Estátor completo
	1030	Rotore completo	<i>Rotor shaft</i>	Läufer komplett	<i>Rotor</i>	Rotor completo
	1050	Flangia (B5/B14)	<i>Mounting flange (B5/B14)</i>	Flansch (B5/B14)	<i>Bride (B5/B14)</i>	Brida (B5/B14)
	1070	Scudo NDE	<i>Rear shield</i>	Lagerschild Nichtantriebsseite	<i>Bouchier</i>	Protección NDE
	1100	Tiranti	<i>Tie-rods</i>	Zuganker	<i>Entretoises</i>	Varillas
	1150	Ventola	<i>Fan</i>	Lüfter	<i>Ventilateur</i>	Ventilador
	1180	Copriventola	<i>Fan cover</i>	Lüfterhaube	<i>Couvre ventilateur</i>	Cubreventilador
KSM	(1200)	Scatola coprimorsettiera	<i>Terminal box lid</i>	Klemmenkastendeckel	<i>Couvercle boîte a bornes</i>	Carcasa de la caja de bornes
	(1230)	Guarnizione scatola coprimorsettiera	<i>Terminal box gasket</i>	Klemmenkastendeckeldichtung	<i>Joint de la boîte a bornes</i>	Junta de la carcasa de la caja de bornes
	6234	Tappo filettato	<i>Blank plug</i>	Gewindestöpsel	<i>Bouchon taraudé</i>	Tapón roscado
	6250	Morsettiera	<i>Terminal board</i>	Klemmenplatte	<i>Boîte à bornes</i>	Caja de bornes
KSA	(6020)	Cuscinetto	<i>Bearing</i>	Kugellager	<i>Roulement</i>	Cojinete
	(6030)	Cuscinetto	<i>Bearing</i>	Kugellager	<i>Roulement</i>	Cojinete
	(6050)	Anello di compensazione	<i>Compensation ring</i>	Federring	<i>Bague de compensation</i>	Anillo de compensación
	(6060)	Linguetta	<i>Key</i>	Paßfeder	<i>Clavette</i>	Chaveta
	(6070)	Anello di tenuta	<i>Seal ring</i>	Dichtring	<i>Bague d'étanchéité</i>	Anillo de estanqueidad
	(6080)	Anello V-ring	<i>V-ring</i>	V-ring	<i>Bague V-ring</i>	Anillo V-ring

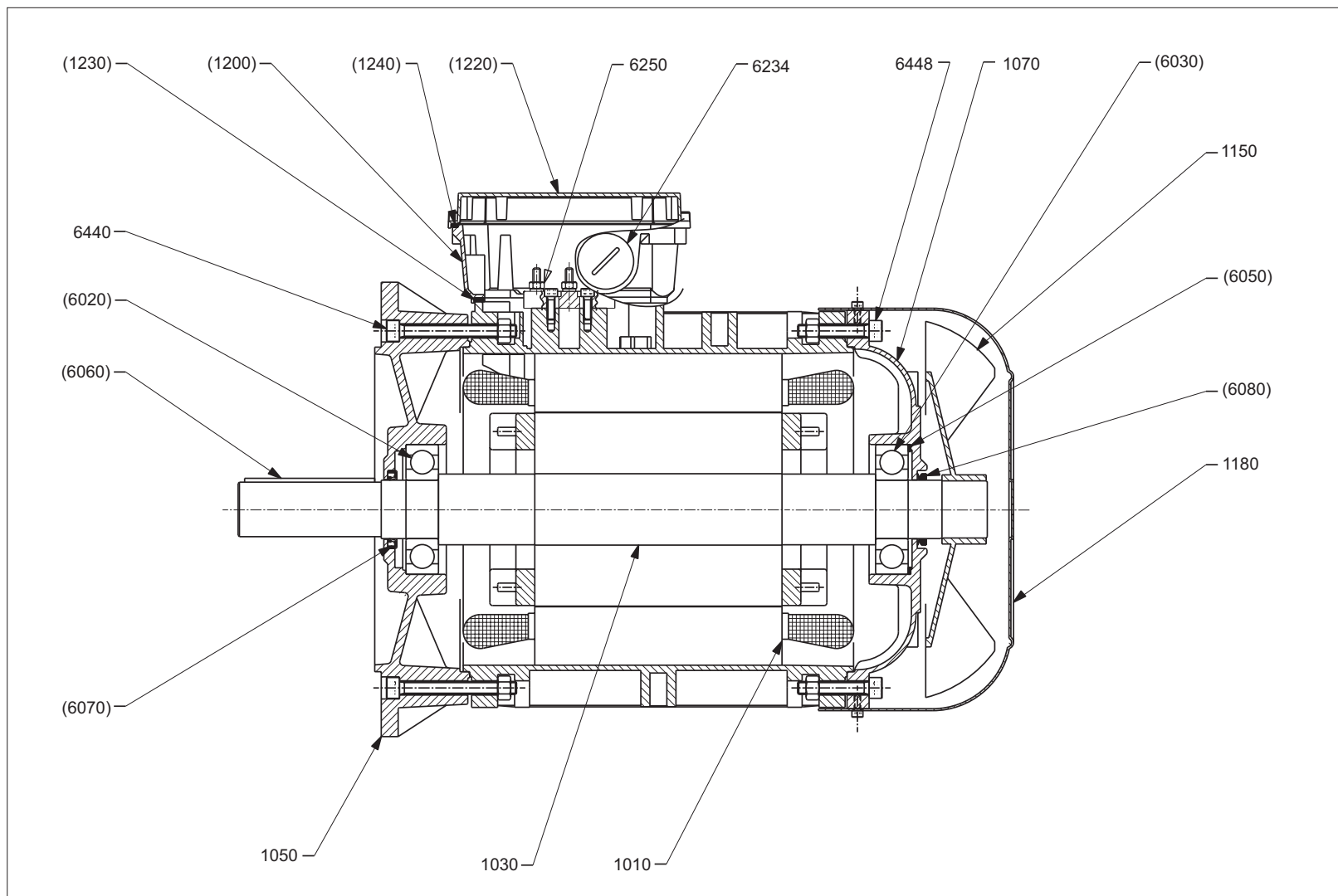
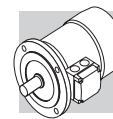
(####) Disponibile SOLO in kit

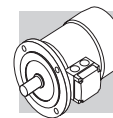
(####) Only available as a complete kit

(####) Nür lieferbar als Kit

(####) Disponible seulement en kit

(####) Disponible sólo en kit





kit	ref.	Denominazione	Description	Benennung	Dénomination	Denominación
	1010	Statore completo	<i>Stator winding complete</i>	Stator	<i>Stator</i>	Estátor completo
	1030	Rotore completo	<i>Rotor shaft</i>	Läufer komplett	<i>Rotor</i>	Rotor completo
	1050	Flangia (IM B5)	<i>Mounting flange (IM B5)</i>	Flansch (IM B5)	<i>Bride (IM B5)</i>	Brida (B5/B14)
	1070	Scudo NDE	<i>Rear shield</i>	Lagerschild Nichtantriebsseite	<i>Bouchier</i>	Protección NDE
	1150	Ventola	<i>Fan</i>	Lüfter	<i>Ventilateur</i>	Ventilador
	1180	Copriventola	<i>Fan cover</i>	Lüfterhaube	<i>Couvre ventilateur</i>	Cubreventilador
KSM	(1200)	Scatola coprimorsettiera	<i>Terminal box</i>	Klemmenkasten	<i>Boîte a bornes</i>	Carcasa de la caja de bornes
	(1220)	Coperchio coprimorsettiera	<i>Terminal box lid</i>	Klemmenkastendeckel	<i>Couvercle boîte a bornes</i>	Tapa de la caja de bornes
	(1230)	Guarnizione scatola coprimorsettiera	<i>Terminal box gasket</i>	Klemmenkastendichtung	<i>Joint de la boîte a bornes</i>	Junta de la carcasa de la caja de bornes
	(1240)	Guarnizione coperchio coprimorsettiera	<i>Lid gasket</i>	Klemmenkastendeckeldichtung	<i>Joint couvercle boîte a bornes</i>	Guarnición de la tapa de la caja de bornes
	6234	Tappo filettato	<i>Blank plug</i>	Gewindestöpsel	<i>Bouchon taraudé</i>	Tapón roscado
	6250	Morsettiera	<i>Terminal board</i>	Klemmenplatte	<i>Boîte a bornes</i>	Caja de bornes
	6440	Viti flangia	<i>DE flange bolts</i>	Flanschschrauben	<i>Vis bride</i>	Tornillos de la brida
	6448	Viti scudo NDE	<i>NDE shield bolts</i>	Motorschildschrauben	<i>Vis bouclier NDE</i>	Tornillos de la protección NDE
KSA	(6020)	Cuscinetto	<i>Bearing</i>	Kugellager	<i>Roulement</i>	Cojinete
	(6030)	Cuscinetto	<i>Bearing</i>	Kugellager	<i>Roulement</i>	Cojinete
	(6050)	Anello di compensazione	<i>Compensation ring</i>	Federring	<i>Bague de compensation</i>	Anillo de compensación
	(6060)	Linguetta	<i>Key</i>	Paßfeder	<i>Clavette</i>	Chaveta
	(6070)	Anello di tenuta	<i>Seal ring</i>	Dichtring	<i>Bague d'étanchéité</i>	Anillo de estanqueidad
	(6080)	Anello V-ring	<i>V-ring</i>	V-ring	<i>Bague V-ring</i>	Anillo V-ring

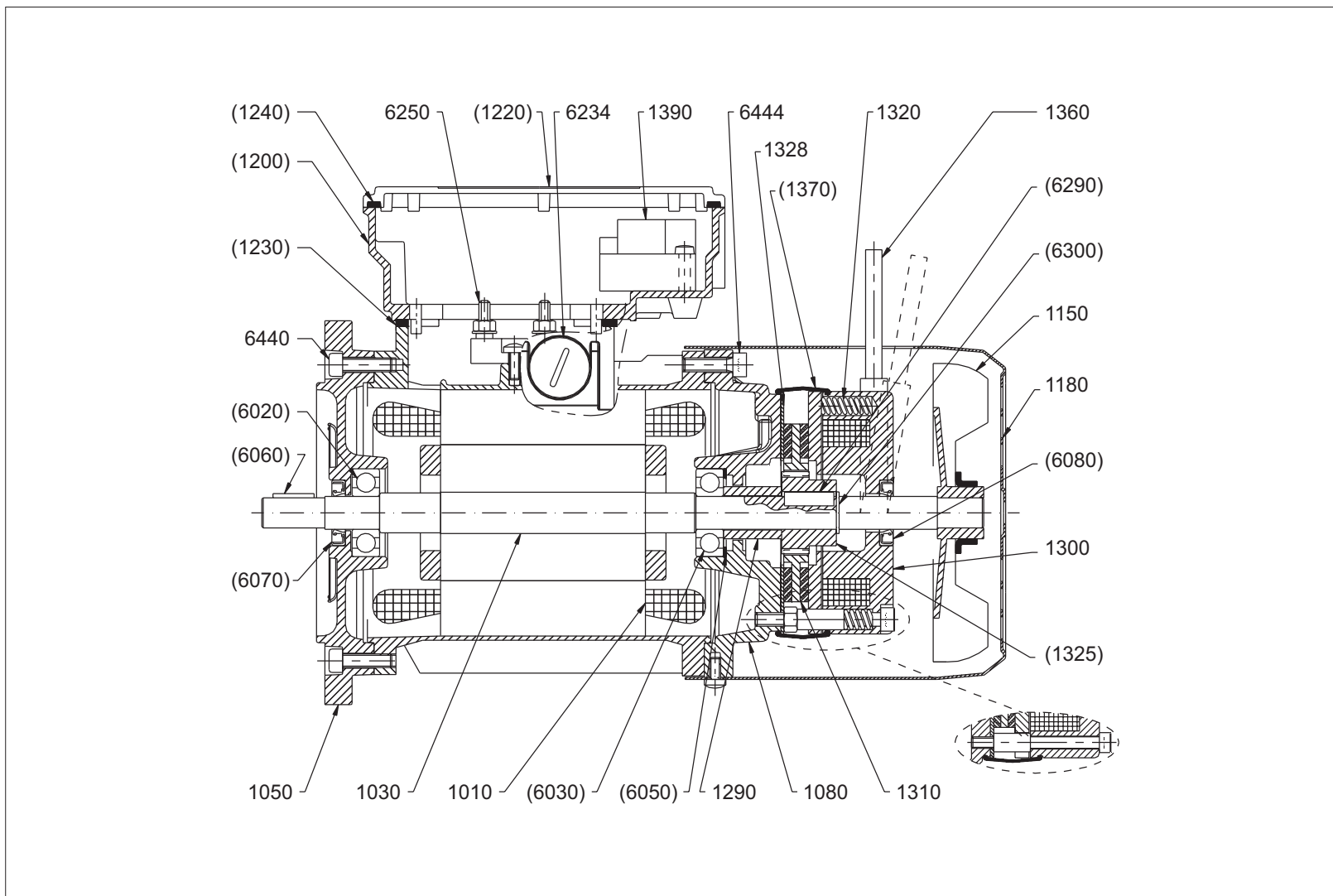
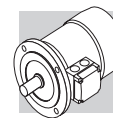
(####) Disponibile SOLO in kit

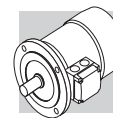
(####) Only available as a complete kit

(####) Nür lieferbar als Kit

(####) Disponible seulement en kit

(####) Disponible sólo en kit





kit	ref.	Denominazione	Description	Benennung	Dénomination	Denominación
	1010	Statore completo	<i>Stator winding complete</i>	Stator	<i>Stator</i>	Estátor completo
	1030	Rotore completo	<i>Rotor shaft</i>	Läufer komplett	<i>Rotor</i>	Rotor completo
	1050	Flangia (B5/B14)	<i>Mounting flange (B5/B14)</i>	Flansch (B5/B14)	<i>Bride (B5/B14)</i>	Brida (B5/B14)
	1080	Scudo NDE	<i>Rear shield</i>	Lagerschild Nichtantriebsseite	<i>Bouclier</i>	Protección NDE
	1150	Ventola	<i>Fan</i>	Lüfter	<i>Ventilateur</i>	Ventilador
	1180	Copriventola	<i>Fan cover</i>	Lüfterhaube	<i>Couvre ventilateur</i>	Cubreventilador
KSM	(1200)	Scatola coprimorsettiera	<i>Terminal box</i>	Klemmenkasten	<i>Boîte a bornes</i>	Carcasa de la caja de bornes
	(1220)	Coperchio coprimorsettiera	<i>Terminal box lid</i>	Klemmenkastendeckel	<i>Couvercle boîte a bornes</i>	Tapa de la caja de bornes
	(1230)	Guarnizione coprimorsettiera	<i>Terminal box gasket</i>	Klemmenkastendichtung	<i>Joint de la boîte a bornes</i>	Guarnición de la caja de bornes
	(1240)	Guarnizione coperchio	<i>Lid gasket</i>	Klemmenkastendeckeldichtung	<i>Joint couvercle de la boîte a bornes</i>	Guarnición de la tapa
	1290	Distanziale	<i>Spacer ring</i>	Distanzring	<i>Entretoise</i>	Distanciador
	1300	Freno in c.c. tipo FD/AFD	<i>d.c. brake type FD/AFD</i>	Gleichstrombremse Typ FD/AFD	<i>Frein c.c. type FD/AFD</i>	Freno cc tipo FD/AFD
	1310	Disco freno	<i>Brake disc</i>	Bremsscheibe	<i>Disc frein</i>	Disco de freno
	1320	Molle di pressione	<i>Brake springs</i>	Bremsfedern	<i>Ressorts frein</i>	Resortes de presión
KTF	(1325)	Mozzo freno	<i>Brake hub</i>	Nabe	<i>Moyeu frein</i>	Cubo del freno
	(6290)	Linguetta mozzo freno	<i>Key (brake hub)</i>	Paßfeder (Nabe)	<i>Clavette (moyeu frein)</i>	Chaveta del cubo del freno
	(6300)	Anello elastico	<i>Circlip</i>	Seegerring	<i>Seeger</i>	Anillo elástico
	1328	Anello in acciaio inox (IP55)	<i>Stainless steel disc (IP55)</i>	Anlaufscheibe INOX (IP55)	<i>Bague en acier inox (IP55)</i>	Anillo de acero inoxidable (IP55)
	1360	Leva di sblocco	<i>Hand release lever</i>	Handlühthebel	<i>Levier déblocage</i>	Palanca de desbloqueo
KPF	(1370)	Guarnizione freno (IP55)	<i>Grommet (IP55)</i>	Gummiring (IP55)	<i>Bague frein (IP55)</i>	Guarnición del freno (IP55)
	(6080)	Anello V-ring (IP55)	<i>V-ring (IP55)</i>	V-ring (IP55)	<i>Bague V-ring (IP55)</i>	Anillo V-ring (IP55)
	1390	Alimentatore ac/dc	<i>ac/dc rectifier</i>	Gleichrichter	<i>Redresseur c.a./c.c.</i>	Alimentador ca/cc
KSA	(6020)	Cuscinetto	<i>Bearing</i>	Kugellager	<i>Roulement</i>	Cojinete
	(6030)	Cuscinetto	<i>Bearing</i>	Kugellager	<i>Roulement</i>	Cojinete
	(6050)	Anello di compensazione	<i>Compensation ring</i>	Kompensationsring	<i>Bague de compensation</i>	Anillo de estanqueidad
	(6060)	Linguetta	<i>Key</i>	Paßfeder	<i>Clavette</i>	Chaveta
	(6070)	Anello di tenuta	<i>Seal ring</i>	Dichtring	<i>Bague d'étanchéité</i>	Anillo de estanqueidad
	6234	Tappo filettato	<i>Blank plug</i>	Gewindestöpsel	<i>Bouchon taraudé</i>	Tapón roscado
	6250	Morsettiera	<i>Terminal board</i>	Klemmenplatte	<i>Boîte à bornes</i>	Caja de bornes
	6440	Viti fissaggio flangia	<i>Flange bolt</i>	Flanschschrauben	<i>Vis bride</i>	Tornillos de fijación de la brida
	6444	Viti serraggio scudo NDE	<i>NDE shield bolts</i>	Motorschildschrauben	<i>Vis bouclier NDE</i>	Tornillos de apriete de la protección NDE

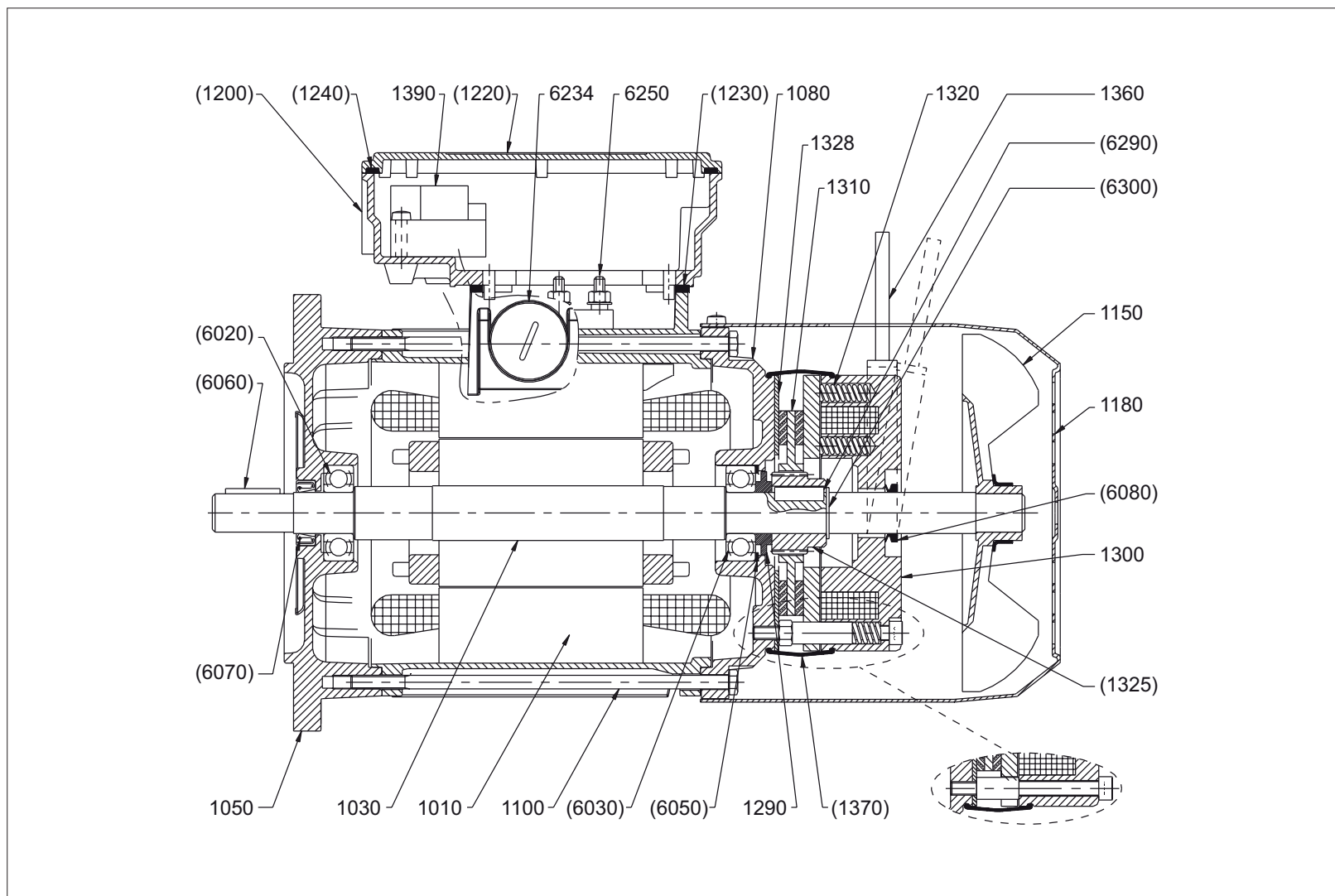
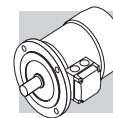
(####) Disponibile SOLO in kit

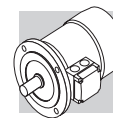
(####) Only available as a complete kit

(####) Nur lieferbar als Kit

(####) Disponible seulement en kit

(####) Disponible sólo en kit





kit	ref.	Denominazione	Description	Benennung	Dénomination	Denominación
	1010	Statore completo	<i>Stator winding complete</i>	Stator	<i>Stator</i>	Estátor completo
	1030	Rotore completo	<i>Rotor shaft</i>	Läufer komplett	<i>Rotor</i>	Rotor completo
	1050	Flangia (B5/B14)	<i>Mounting flange</i>	Flansch (B5/B14)	<i>Bride (B5/B14)</i>	Brida (B5/B14)
	1080	Scudo NDE	<i>Rear shield</i>	Lagerschild Nichtantriebsseite	<i>Bouchier</i>	Protección NDE
	1100	Tiranti	<i>Tie-rods</i>	Zuganker	<i>Entretoises</i>	Varillas
	1150	Ventola	<i>Fan</i>	Lüfter	<i>Ventilateur</i>	Ventilador
	1180	Copriventola	<i>Fan cover</i>	Lüfterhaube	<i>Couvre ventilateur</i>	Cubreventilador
KSM	(1200)	Scatola coprimorsettiera	<i>Terminal box</i>	Klemmenkasten	<i>Boîte a bornes</i>	Carcasa de la caja de bornes
	(1220)	Coperchio coprimorsettiera	<i>Terminal box lid</i>	Klemmenkastendeckel	<i>Couvercle boîte a bornes</i>	Tapa de la caja de bornes
	(1230)	Guarnizione coprimorsettiera	<i>Terminal box gasket</i>	Klemmenkastendichtung	<i>Joint de la boîte a bornes</i>	Guarnición de la caja de bornes
	(1240)	Guarnizione coperchio	<i>Lid gasket</i>	Klemmenkastendeckeldichtung	<i>Joint couvercle de la boîte a bornes</i>	Guarnición de la tapa
	1290	Distanziale	<i>Spacer ring</i>	Distanzring	<i>Entretoise</i>	Distanciadore
	1300	Freno in c.c. tipo FD/AFD	<i>d.c. brake type FD/AFD</i>	Gleichstrombremse Typ FD/AFD	<i>Frein c.c. type FD/AFD</i>	Freno cc tipo FD/AFD
	1310	Disco freno	<i>Brake disc</i>	Bremsscheibe	<i>Disc frein</i>	Disco de freno
	1320	Molle di pressione	<i>Brake springs</i>	Bremsfedern	<i>Ressorts frein</i>	Resortes de presión
KTF	(1325)	Mozzo freno	<i>Brake hub</i>	Nabe	<i>Moyeu frein</i>	Cubo del freno
	(6290)	Linguetta mozzo freno	<i>Key (brake hub)</i>	Paßfeder (Nabe)	<i>Clavette (moyeu frein)</i>	Chaveta del cubo del freno
	(6300)	Anello elastico	<i>Circlip</i>	Seegerring	<i>Seeger</i>	Anillo elástico
	1328	Anello in acciaio inox (IP55)	<i>Stainless steel disc (IP55)</i>	Anlaufscheibe INOX (IP55)	<i>Bague en acier inox (IP55)</i>	Anillo de acero inoxidable (IP55)
	1360	Leva di sblocco	<i>Hand release lever</i>	Handlüfthebel	<i>Levier déblocage</i>	Palanca de desbloqueo
KPF	(1370)	Guarnizione freno (IP55)	<i>Grommet (IP55)</i>	Gummiring (IP55)	<i>Bague frein (IP55)</i>	Guarnición del freno (IP55)
	(6080)	Anello V-ring (IP55)	<i>V-ring (IP55)</i>	V-ring (IP55)	<i>Bague V-ring (IP55)</i>	Anillo V-ring (IP55)
	1390	Alimentatore ac/dc	<i>ac/dc rectifier</i>	Gleichrichter	<i>Redresseur c.a./c.c.</i>	Alimentador ca/cc
KSA	(6020)	Cuscinetto	<i>Bearing</i>	Kugellager	<i>Roulement</i>	Cojinete
	(6030)	Cuscinetto	<i>Bearing</i>	Kugellager	<i>Roulement</i>	Cojinete
	(6050)	Anello di compensazione	<i>Compensation ring</i>	Kompensationsring	<i>Bague de compensation</i>	Anillo de compensación
	(6060)	Linguetta	<i>Key</i>	Paßfeder	<i>Clavette</i>	Chaveta
	(6070)	Anello di tenuta	<i>Seal ring</i>	Dichtring	<i>Bague d'étanchéité</i>	Anillo de estanqueidad
	6234	Tappo filettato	<i>Blank plug</i>	Gewindestöpsel	<i>Bouchon taraudé</i>	Tapón roscado
	6250	Morsettiera	<i>Terminal board</i>	Klemmenplatte	<i>Boîte à bornes</i>	Caja de bornes

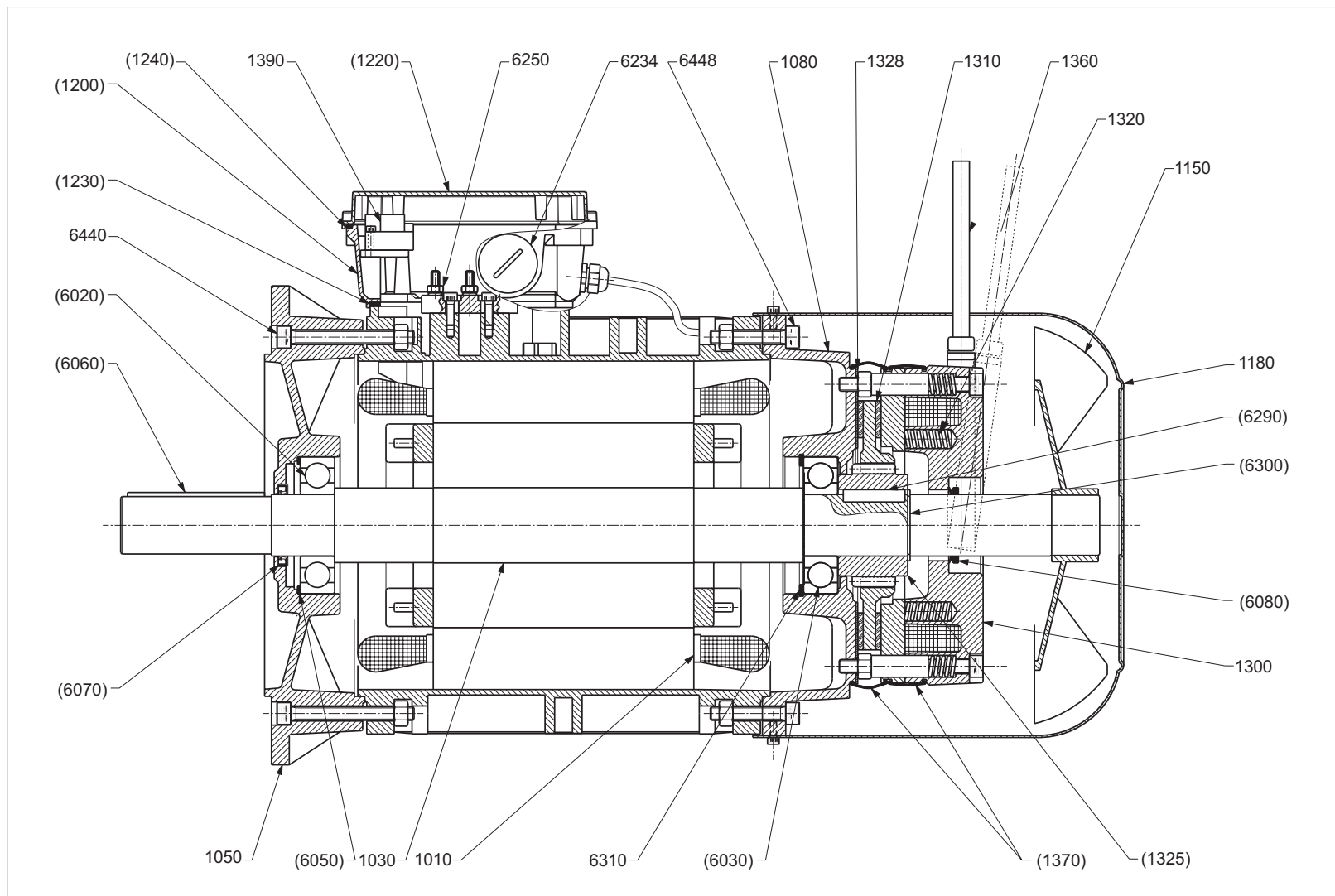
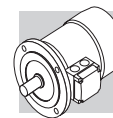
(####) Disponibile SOLO in kit

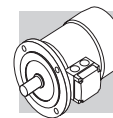
(####) Only available as a complete kit

(####) Nur lieferbar als Kit

(####) Disponible seulement en kit

(####) Disponible sólo en kit



BN 160 FD ... BN 200L FD
BE 160 FD , BE 180 FD


kit	ref.	Denominazione	Description	Benennung	Dénomination	Denominación
	1010	Statore completo	<i>Stator winding complete</i>	Stator	<i>Stator</i>	Estátor completo
	1030	Rotore completo	<i>Rotor shaft</i>	Läufer komplett	<i>Rotor</i>	Rotor completo
	1050	Flangia (IM B5)	<i>Mounting flange (IM B5)</i>	Flansch (IM B5)	<i>Bride (IM B5)</i>	Brida (IM B5)
	1080	Scudo NDE	<i>Rear shield (NDE)</i>	Lagerschild Nichtantriebsseite	<i>Bouchier</i>	Protección NDE
	1150	Ventola	<i>Fan</i>	Lüfter	<i>Ventilateur</i>	Ventilador
	1180	Copriventola	<i>Fan cover</i>	Lüfterhaube	<i>Couvre ventilateur</i>	Cubreventilador
KSM	(1200)	Scatola coprimorsettiera	<i>Terminal box</i>	Klemmenkasten	<i>Boîte a bornes</i>	Carcasa de la caja de bornes
	(1220)	Coperchio coprimorsettiera	<i>Terminal box lid</i>	Klemmenkastendeckel	<i>Couvercle boîte a bornes</i>	Tapa de la caja de bornes
	(1230)	Guarnizione coprimorsettiera	<i>Terminal box gasket</i>	Klemmenkastendichtung	<i>Joint de la boîte a bornes</i>	Guarnición de la caja de bornes
	(1240)	Guarnizione coperchio	<i>Lid gasket</i>	Klemmenkastendeckeldichtung	<i>Joint couvercle de la boîte a bornes</i>	Guarnición de la tapa
	1300	Freno in c.c. tipo FD	<i>d.c. brake type FD</i>	Gleichstrombremse Typ FD	<i>Frein c.c. type FD</i>	Freno cc tipo FD
	1310	Disco freno	<i>Brake disc</i>	Bremsscheibe	<i>Disc frein</i>	Disco de freno
	1320	Molle di pressione	<i>Brake springs</i>	Bremsfedern	<i>Ressorts frein</i>	Resortes de presión
KTF	(1325)	Mozzo freno	<i>Brake hub</i>	Nabe	<i>Moyeu frein</i>	Cubo del freno
	(6290)	Linguetta mozzo freno	<i>Key (brake hub)</i>	Paßfeder (Nabe)	<i>Clavette (moyeu frein)</i>	Chaveta del cubo del freno
	(6300)	Anello elastico	<i>Circlip</i>	Seegerring	<i>Seeger</i>	Anillo elástico
	1328	Anello in acciaio inox (IP55)	<i>Stainless steel disc (IP55)</i>	Anlaufscheibe INOX (IP55)	<i>Bague en acier inox (IP55)</i>	Anillo de acero inoxidable (IP55)
	1360	Leva di sblocco	<i>Hand release lever</i>	Handlufthebel	<i>Levier déblocage</i>	Palanca de desbloqueo
KPF	(1370)	Guarnizione freno (IP55)	<i>Grommet (IP55)</i>	Gummiring (IP55)	<i>Bague frein (IP55)</i>	Guarnición del freno (IP55)
	(6080)	Anello V-ring (IP55)	<i>V-ring (IP55)</i>	V-ring (IP55)	<i>Bague V-ring (IP55)</i>	Anillo V-ring (IP55)
	1390	Alimentatore ac/dc	<i>ac/dc rectifier</i>	Gleichrichter	<i>Redresseur c.a./c.c.</i>	Alimentador ca/cc
KSA	(6020)	Cuscinetto	<i>Bearing</i>	Kugellager	<i>Roulement</i>	Cojinete
	(6030)	Cuscinetto	<i>Bearing</i>	Kugellager	<i>Roulement</i>	Cojinete
	(6050)	Anello di compensazione	<i>Compensation ring</i>	Kompensationsring	<i>Bague de compensation</i>	Anillo de compensación
	(6060)	Linguetta	<i>Key</i>	Paßfeder	<i>Clavette</i>	Chaveta
	(6070)	Anello di tenuta	<i>Seal ring</i>	Dichtring	<i>Bague d'étanchéité</i>	Anillo de estanqueidad
	6234	Tappo filettato	<i>Blank plug</i>	Gewindestöpsel	<i>Bouchon taraudé</i>	Tapón roscado
	6250	Morsettiera	<i>Terminal board</i>	Klemmenplatte	<i>Boîte à bornes</i>	Caja de bornes
	6310	Anello elastico	<i>Circlip</i>	Seegerring	<i>Seeger</i>	Anillo elástico
	6440	Viti serraggio flangia	<i>Bolts DE</i>	Schraube	<i>Vis</i>	Tornillos de apriete de la brida
	6448	Viti serraggio scudo NDE	<i>Bolts NDE</i>	Schraube	<i>Vis</i>	Tornillos de apriete de la protección NDE

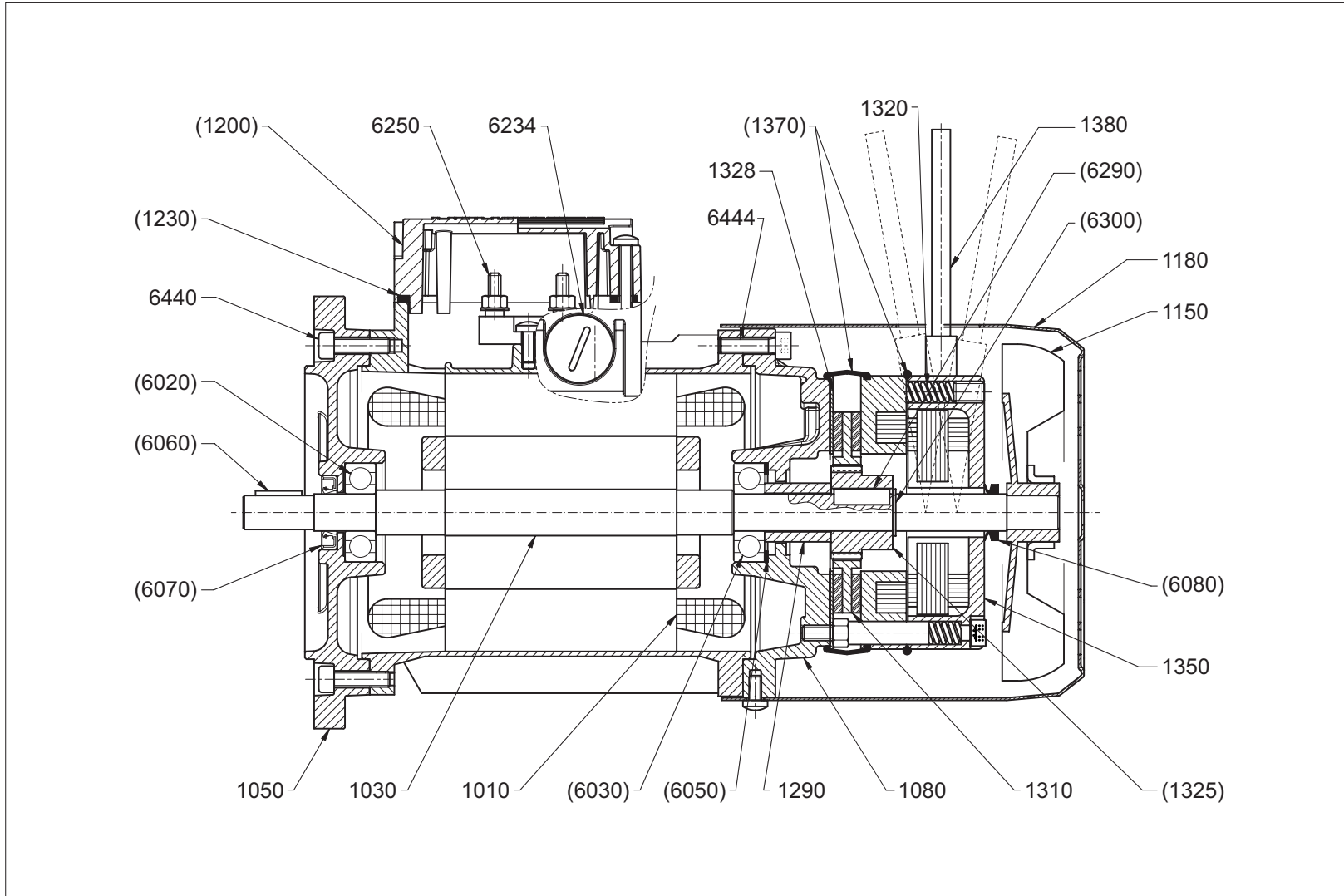
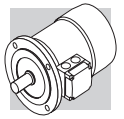
(####) Disponibile SOLO in kit

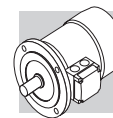
(####) Only available as a complete kit

(####) Nur lieferbar als Kit

(####) Disponible seulement en kit

(####) Disponible sólo en kit





kit	ref.	Denominazione	Description	Benennung	Dénomination	Denominación
	1010	Statore completo	<i>Stator winding complete</i>	Stator	<i>Stator</i>	Estátor completo
	1030	Rotore completo	<i>Rotor shaft</i>	Läufer komplett	<i>Rotor</i>	Rotor completo
	1050	Flangia (B5/B14)	<i>Mounting flange (B5/B14)</i>	Flansch (B5/B14)	<i>Bride (B5/B14)</i>	Brida (B5/B14)
	1080	Scudo NDE	<i>Rear shield</i>	Lagerschild Nichtantriebsseite	<i>Bouclier</i>	Protección NDE
	1150	Ventola	<i>Fan</i>	Lüfter	<i>Ventilateur</i>	Ventilador
	1180	Copriventola	<i>Fan cover</i>	Lüfterhaube	<i>Couvre ventilateur</i>	Cubreventilador
KSM	(1200)	Scatola coprimorsettiera	<i>Terminal box</i>	Klemmenkasten	<i>Boîte a bornes</i>	Carcasa de la caja de bornes
	(1230)	Guarnizione coprimorsettiera	<i>Terminal box gasket</i>	Klemmenkastendichtung	<i>Joint de la boîte a bornes</i>	Junta de la caja de bornes
	1290	Distanziale	<i>Spacer ring</i>	Distanzring	<i>Entretoise</i>	Distanciador
	1310	Disco freno	<i>Brake disc</i>	Bremsscheibe	<i>Disc frein</i>	Disco de freno
	1320	Molle di pressione	<i>Brake springs</i>	Bremsfedern	<i>Ressorts frein</i>	Resortes de presión
KTF	(1325)	Mozzo freno	<i>Brake hub</i>	Nabe	<i>Moyeu frein</i>	Cubo del freno
	(6290)	Linguetta mozzo freno	<i>Key (brake hub)</i>	Paßfeder (Nabe)	<i>Clavette (moyeu frein)</i>	Chaveta del cubo del freno
	(6300)	Anello elastico	<i>Circlip</i>	Seegerring	<i>Seeger</i>	Anillo elástico
	1328	Anello in acciaio inox (IP55)	<i>Stainless steel disc (IP55)</i>	Anlaufscheibe INOX (IP55)	<i>Bague en acier inox (IP55)</i>	Anillo de acero inoxidable (IP55)
	1350	Freno in c.a. tipo FA	<i>a.c. brake type FA</i>	Wechselstrombremse Typ FA	<i>Frein c.a. type FA</i>	Freno ca tipo FA
KPF	(1370)	Guarnizione freno (IP55)	<i>Grommet (IP55)</i>	Gummiring (IP55)	<i>Bague frein (IP55)</i>	Guarnición del freno (IP55)
	(6080)	Anello V-ring (IP55)	<i>V-ring (IP55)</i>	V-ring (IP55)	<i>Bague V-ring (IP55)</i>	Anillo V-ring (IP55)
	1380	Leva di sblocco	<i>Hand release lever</i>	Handlüfthebel	<i>Levier déblocage</i>	Palanca de desbloqueo
KSA	(6020)	Cuscinetto	<i>Bearing</i>	Kugellager	<i>Roulement</i>	Cojinete
	(6030)	Cuscinetto	<i>Bearing</i>	Kugellager	<i>Roulement</i>	Cojinete
	(6050)	Anello di compensazione	<i>Compensation ring</i>	Kompensationsring	<i>Bague de compensation</i>	Anillo de compensación
	(6060)	Linguetta	<i>Key</i>	Paßfeder	<i>Clavette</i>	Chaveta
	(6070)	Anello di tenuta	<i>Seal ring</i>	Dichtring	<i>Bague d'étanchéité</i>	Anillo de estanqueidad
	6234	Tappo filettato	<i>Blank plug</i>	Gewindestöpsel	<i>Bouchon taraudé</i>	Tapón roscado
	6250	Morsettiera	<i>Terminal board</i>	Klemmenplatte	<i>Boîte à bornes</i>	Caja de bornes
	6440	Viti fissaggio flangia	<i>Flange bolt</i>	Flanschschrauben	<i>Vis bride</i>	Tornillos de fijación de la brida
	6444	Viti serraggio scudo NDE	<i>NDE shield bolts</i>	Motorschildschrauben	<i>Vis bouclier NDE</i>	Tornillos de apriete de la protección NDE

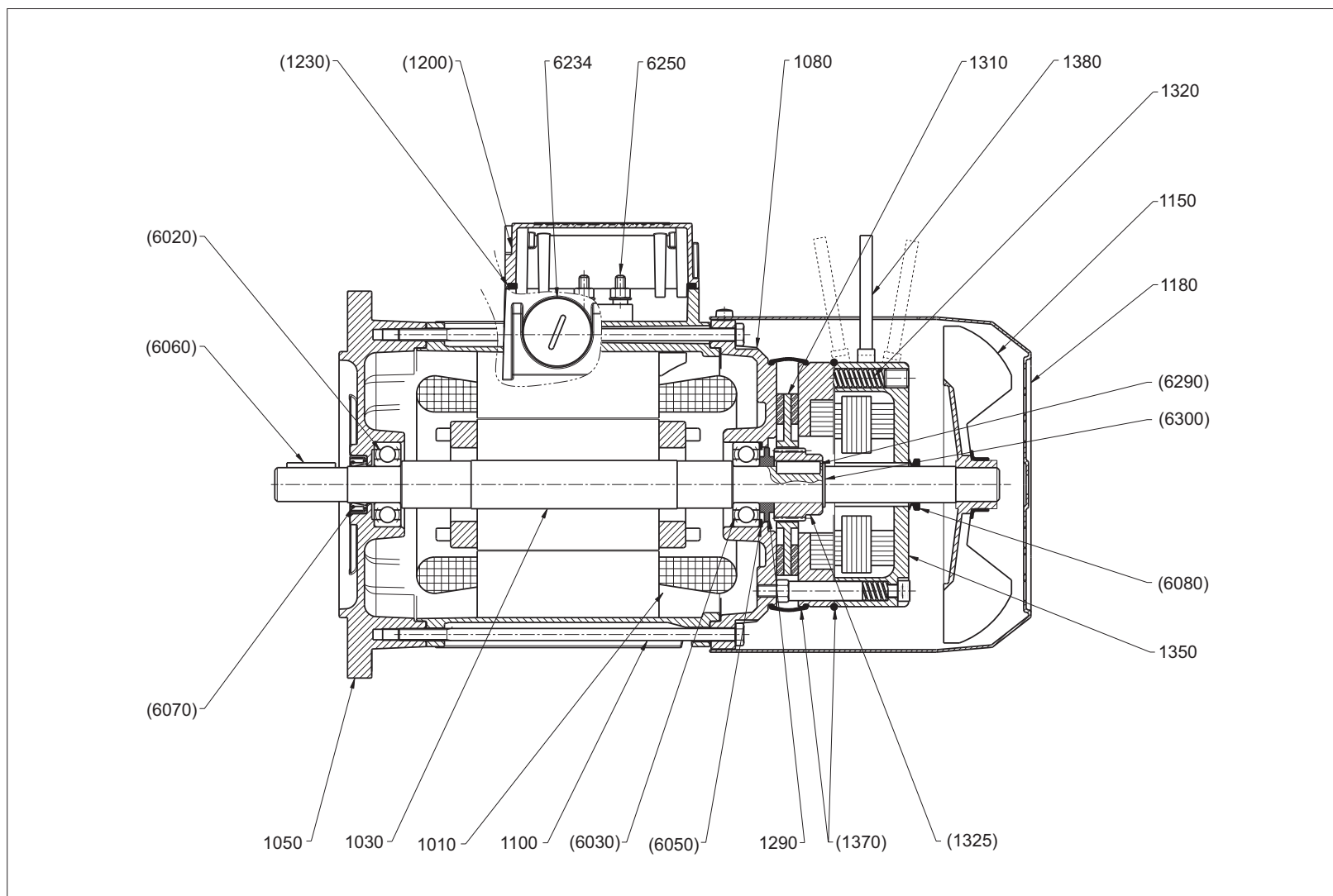
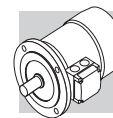
(####) Disponibile SOLO in kit

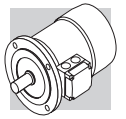
(####) Only available as a complete kit

(####) Nur lieferbar als Kit

(####) Disponible seulement en kit

(####) Disponible sólo en kit



BN 71 FA ... BN 160MR FA
BE 80 FA ... BE 132 FA


kit	ref.	Denominazione	Description	Benennung	Dénomination	Denominación
	1010	Statore completo	<i>Stator winding complete</i>	Stator	<i>Stator</i>	Estátor completo
	1030	Rotore completo	<i>Rotor shaft</i>	Läufer komplett	<i>Rotor</i>	Rotor completo
	1050	Flangia (B5/B14)	<i>Mounting flange</i>	Flansch (B5/B14)	<i>Bride (B5/B14)</i>	Brida (B5/B14)
	1080	Scudo NDE	<i>Rear shield</i>	Lagerschild Nichtantriebsseite	<i>Bouchier</i>	Protección NDE
	1100	Tiranti	<i>Tie-rods</i>	Zuganker	<i>Entretoises</i>	Varillas
	1150	Ventola	<i>Fan</i>	Lüfter	<i>Ventilateur</i>	Ventilador
	1180	Copriventola	<i>Fan cowl</i>	Lüfterhaube	<i>Couvre ventilateur</i>	Cubreventilador
KSM	(1200)	Scatola coprimorsettiera	<i>Terminal box</i>	Klemmenkasten	<i>Boîte a bornes</i>	Carcasa de la caja de bornes
	(1230)	Guarnizione coprimorsettiera	<i>Terminal box gasket</i>	Klemmenkastendichtung	<i>Joint de la boîte a bornes</i>	Junta de la caja de bornes
	1290	Distanziale	<i>Spacer ring</i>	Distanzstück	<i>Entretoise</i>	Distanciador
	1310	Disco freno	<i>Brake disc</i>	Bremsscheibe	<i>Disc frein</i>	Disco de freno
	1320	Molle di pressione	<i>Brake springs</i>	Bremsfedern	<i>Ressorts frein</i>	Resortes de presión
KTF	(1325)	Mozzo freno	<i>Brake hub</i>	Nabe	<i>Moyeu frein</i>	Cubo del freno
	(6290)	Linguetta mozzo freno	<i>Key (brake hub)</i>	Paßfeder (Nabe)	<i>Clavette (moyeu frein)</i>	Chaveta del cubo del freno
	(6300)	Anello elastico	<i>Circlip</i>	Seegerring	<i>Seeger</i>	Anillo elástico
	1350	Freno in c.a. tipo FA	<i>a.c. brake type FA</i>	Drehstrombremse Typ FA	<i>Frein c.a. type FA</i>	Freno ca tipo FA
KPF	(1370)	Set guarnizioni freno (IP55)	<i>Brake seal kit (IP55)</i>	Gummiring (IP55)	<i>Set bagues de frein (IP55)</i>	Conjunto de guarniciones del freno (IP55)
	(6080)	Anello V-ring (IP55)	<i>V-ring (IP55)</i>	V-ring (IP55)	<i>Bague V-ring (IP55)</i>	Anillo V-ring (IP55)
	1380	Leva di sblocco	<i>Hand release lever</i>	Handlüfterhebel	<i>Levier déblocage</i>	Palanca de desbloqueo
KSA	(6020)	Cuscinetto	<i>Bearing</i>	Kugellager	<i>Roulement</i>	Cojinete
	(6030)	Cuscinetto	<i>Bearing</i>	Kugellager	<i>Roulement</i>	Cojinete
	(6050)	Anello di compensazione	<i>Compensation ring</i>	Federring	<i>Bague de compensation</i>	Anillo de compensación
	(6060)	Linguetta	<i>Key</i>	Paßfeder	<i>Clavette</i>	Chaveta
	(6070)	Anello di tenuta	<i>Seal ring</i>	Dichtring	<i>Bague d'étanchéité</i>	Anillo de estanqueidad
	6234	Tappo filettato	<i>Blank plug</i>	Gewindestöpsel	<i>Bouchon taraudé</i>	Tapón roscado
	6250	Morsettiera	<i>Terminal board</i>	Klemmenplatte	<i>Boîte à bornes</i>	Caja de bornes

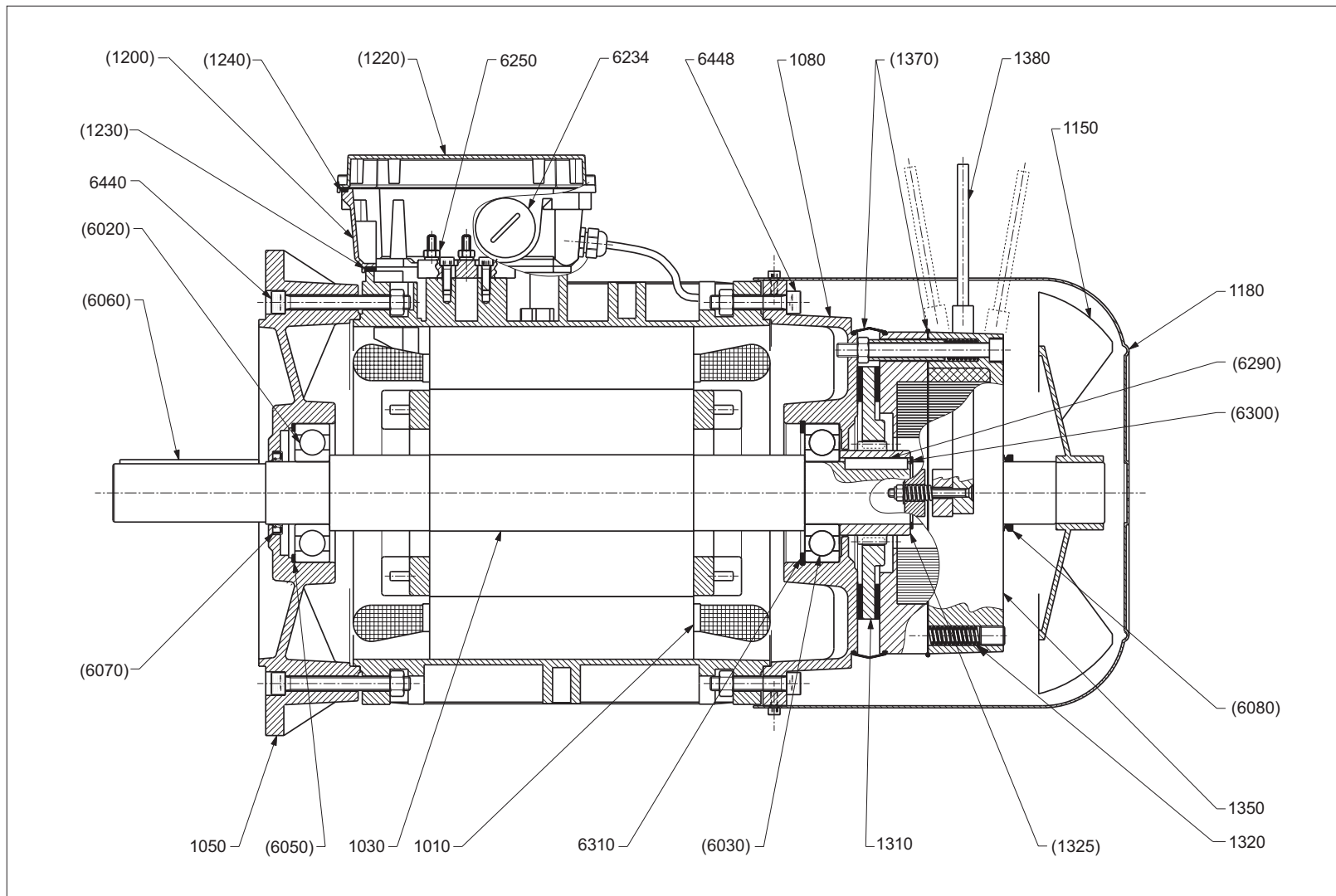
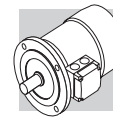
(####) Disponibile SOLO in kit

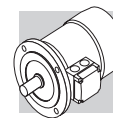
(####) Only available as a complete kit

(####) Nur lieferbar als Kit

(####) Disponible seulement en kit

(####) Disponible sólo en kit



BN 160 FA ... BN 180M FA
BE 160 FA , BE 180 FA


kit	ref.	Denominazione	Description	Benennung	Dénomination	Denominación
	1010	Statore completo	<i>Stator winding complete</i>	Stator	<i>Stator</i>	Estátor completo
	1030	Rotore completo	<i>Rotor shaft</i>	Läufer komplett	<i>Rotor</i>	Rotor completo
	1050	Flangia (IM B5)	<i>Mounting flange (IM B5)</i>	Flansch (IM B5)	<i>Bride (IM B5)</i>	Brida (IM B5)
	1080	Scudo NDE	<i>Rear shield</i>	Lagerschild Nichtantriebsseite	<i>Bouchier</i>	Protección NDE
	1150	Ventola	<i>Fan</i>	Lüfter	<i>Ventilateur</i>	Ventilador
	1180	Copriventola	<i>Fan cowl</i>	Lüfterhaube	<i>Couvre ventilateur</i>	Cubreventilador
KSM	(1200)	Scatola coprimesettiera	<i>Terminal box</i>	Klemmenkasten	<i>Boîte a bornes</i>	Carcasa de la caja de bornes
	(1220)	Coperchio scatola morsettiera	<i>Terminal box lid</i>	Klemmenkastendeckel	<i>Couvercle de la boîte a bornes</i>	Tapa de la carcasa de la caja de bornes
	(1230)	Guarnizione scatola morsettiera	<i>Terminal box gasket</i>	Klemmenkastendichtung	<i>Joint de la boîte a bornes</i>	Junta de la carcasa de la caja de bornes
	(1240)	Guarnizione coperchio morsettiera	<i>Terminal box lid gasket</i>	Klemmenkastendeckeldichtung	<i>Joint couvercle de la boîte a bornes</i>	Junta de la tapa de la caja de bornes
	1310	Disco freno	<i>Brake disc</i>	Bremsscheibe	<i>Disc frein</i>	Disco de freno
	1320	Molle di pressione	<i>Brake springs</i>	Bremsfedern	<i>Ressorts frein</i>	Resortes de presión
KTF	(1325)	Mozzo freno	<i>Brake hub</i>	Nabe	<i>Moyeu frein</i>	Cubo del freno
	(6290)	Linguetta mozzo freno	<i>Key (brake hub)</i>	Paßfeder (Nabe)	<i>Clavette (moyeu frein)</i>	Chaveta del cubo del freno
	(6300)	Anello elastico	<i>Circlip</i>	Seegerring	<i>Seeger</i>	Anillo elástico
	1350	Freno in c.a. tipo FA	<i>a.c. brake type FA</i>	Drehstrombremse Typ FA	<i>Frein c.a. type FA</i>	Freno ca tipo FA
KPF	(1370)	Set guarnizioni freno (IP55)	<i>Brake seal kit (IP55)</i>	Gummiring (IP55)	<i>Set bagues de frein (IP55)</i>	Conjunto de guarniciones del freno (IP55)
	(6080)	Anello V-ring (IP55)	<i>V-ring (IP55)</i>	V-ring (IP55)	<i>Bague V-ring (IP55)</i>	Anillo V-ring (IP55)
	1380	Leva di sblocco	<i>Hand release lever</i>	Handlüfterhebel	<i>Levier déblocage</i>	Palanca de desbloqueo
KSA	(6020)	Cuscinetto	<i>Bearing</i>	Kugellager	<i>Roulement</i>	Cojinete
	(6030)	Cuscinetto	<i>Bearing</i>	Kugellager	<i>Roulement</i>	Cojinete
	(6050)	Anello di compensazione	<i>Elastic ring</i>	Federring	<i>Bague de compensation</i>	Anillo de compensación
	(6060)	Linguetta	<i>Key</i>	Paßfeder	<i>Clavette</i>	Chaveta
	(6070)	Anello di tenuta	<i>Seal ring</i>	Dichtring	<i>Bague d'étanchéité</i>	Anillo de estanqueidad
	6234	Tappo filettato	<i>Blank plug</i>	Gewindestöpsel	<i>Bouchon taraudé</i>	Tapón roscado
	6250	Morsettiera	<i>Terminal board</i>	Klemmenplatte	<i>Boîte à bornes</i>	Caja de bornes
	6310	Anello elastico	<i>Circlip</i>	Seegerring	<i>Seeger</i>	Anillo elástico
	6440	Viti serraggio flangia	<i>Bolt DE</i>	Schraube	<i>Vis</i>	Tornillos de apriete de la brida
	6448	Viti serraggio scudo NDE	<i>Bolt NDE</i>	Schraube	<i>Vis</i>	Tornillos de apriete de la protección NDE

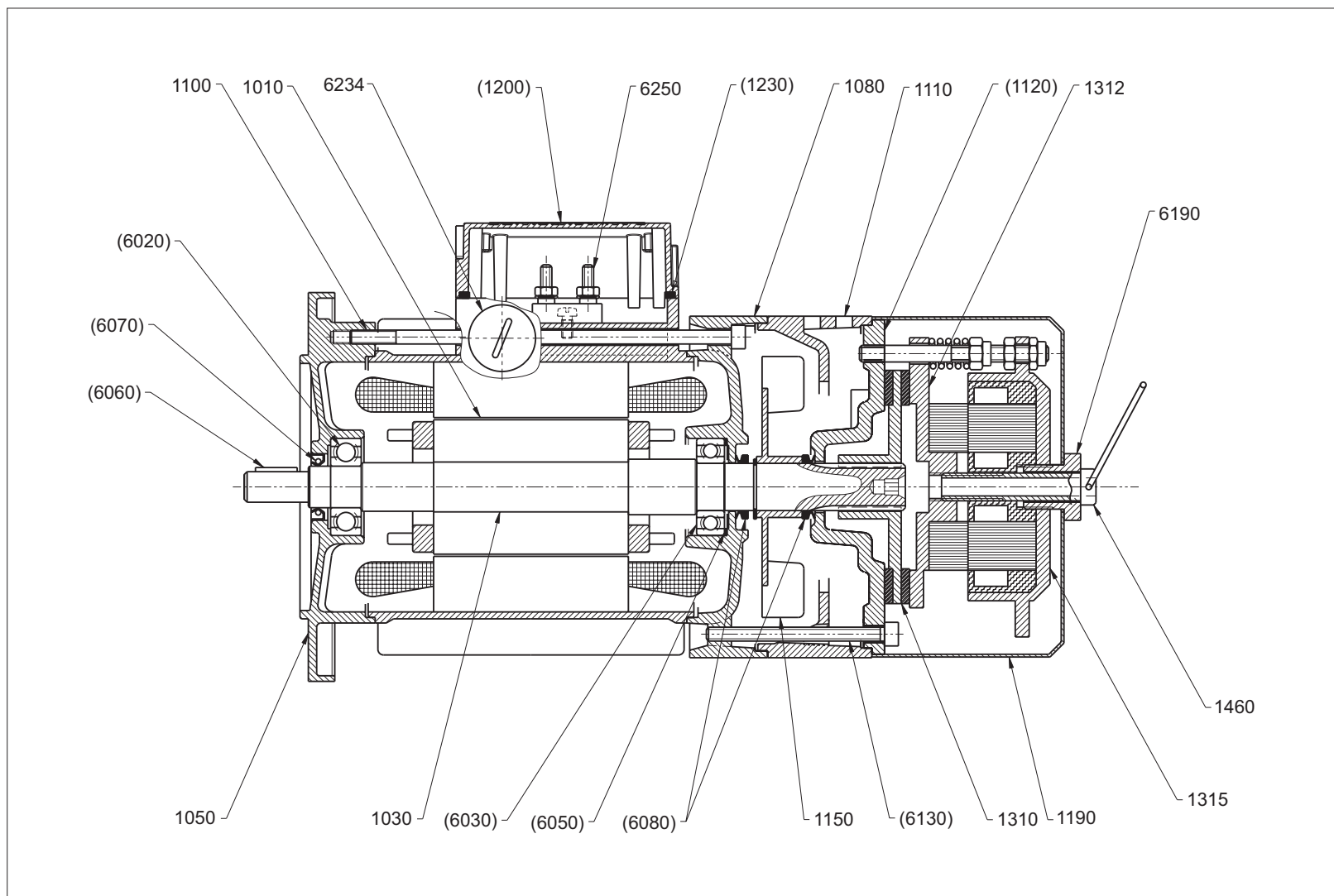
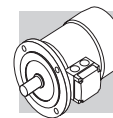
(####) Disponibile SOLO in kit

(####) Only available as a complete kit

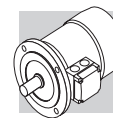
(####) Nür lieferbar als Kit

(####) Disponible seulement en kit

(####) Disponible sólo en kit



BN 63 BA ... BN 132 BA



kit	ref.	Denominazione	Description	Benennung	Dénomination	Denominación
	1010	Statore completo	<i>Stator winding complete</i>	Stator	<i>Stator</i>	Estátor completo
	1030	Rotore completo	<i>Rotor shaft</i>	Läufer komplett	<i>Rotor</i>	Rotor completo
	1050	Flangia (B5/B14)	<i>Mounting flange</i>	Flansch (B5/B14)	<i>Bride (B5/B14)</i>	Brida (B5/B14)
	1080	Scudo NDE	<i>Rear shield</i>	Lagerschild Nichtantriebsseite	<i>Bouchier</i>	Protección NDE
	1100	Tiranti	<i>Tie rods</i>	Zuganker	<i>Entretoises</i>	Varillas
	1110	Convogliatore	<i>Fan cowling</i>	Lüftungsbohrung	<i>Convoyeur</i>	Transportador
KSF	(1120)	Anello attacco freno	<i>Brake holding plate</i>	Bremshalterung	<i>Bague d'attaque frein</i>	Anillo de unión del freno
	(6130)	Viti	<i>Bolts</i>	Schrauben	<i>Vis</i>	Tornillos
	1150	Ventola	<i>Fan</i>	Lüfter	<i>Ventilateur</i>	Ventilador
	1190	Cuffia protezione freno	<i>Brake guard</i>	Bremshaube	<i>Garde de protection frein</i>	Envoltura de la protección del freno
KSM	(1200)	Scatola coprimorsettiera	<i>Terminal box</i>	Klemmenkasten	<i>Boîte a bornes</i>	Carcasa de la caja de bornes
	(1230)	Guarnizione coprimorsettiera	<i>Terminal box gasket</i>	Klemmenkastendichtung	<i>Joint de la boîte a bornes</i>	Junta de la caja de bornes
	1310	Disco freno	<i>Brake disc</i>	Bremsscheibe	<i>Disc frein</i>	Disco de freno
	1312	Ancora mobile	<i>Armature plate</i>	Beweglicher Anker	<i>Armature mobile</i>	Fijación móvil
	1315	Freno in c.a. tipo BA	<i>a.c. brake type BA</i>	Drehstrombremse Typ BA	<i>Frein c.a. type BA</i>	Freno ca tipo BA
	1460	Vite di sblocco freno	<i>Brake release</i>	Bremslüftungsschraube	<i>Vis déblocage frein</i>	Tornillo de desbloqueo del freno
KSA	(6020)	Cuscinetto	<i>Bearing</i>	Kugellager	<i>Roulement</i>	Cojinete
	(6030)	Cuscinetto	<i>Bearing</i>	Kugellager	<i>Roulement</i>	Cojinete
	(6050)	Anello di compensazione	<i>Compensation ring</i>	Federring	<i>Bague de compensation</i>	Anillo de compensación
	(6060)	Linguetta	<i>Key</i>	Paßfeder	<i>Clavette</i>	Chaveta
	(6070)	Anello di tenuta	<i>Seal ring</i>	Dichtring	<i>Bague d'étanchéité</i>	Anillo de estanqueidad
	(6080)	Anello V-ring	<i>V-ring</i>	V-ring	<i>Bague V-ring</i>	Anillo V-ring
	6190	Vite forata	<i>Nut screw</i>	Mutter	<i>Vis percé</i>	Tornillo perforado
	6234	Tappo filettato	<i>Blank plug</i>	Gewindestöpsel	<i>Bouchon taraudé</i>	Tapón roscado
	6250	Morsettiera	<i>Terminal board</i>	Klemmenplatte	<i>Boîte à bornes</i>	Caja de bornes

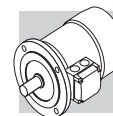
(#####) Disponibile SOLO in kit

(#####) Only available as a complete kit

(#####) Nür lieferbar als Kit

(#####) Disponible seulement en kit

(#####) Disponible sólo en kit



INDICE DI REVISIONE (R)

INDEX OF REVISIONS (R)

LISTE DER ÄNDERUNGEN (R)

INDEX DES RÉVISIONS (R)

ÍNDICE DE REVISIÓN (R)

R01_0

	Descrizione	Description	Beschreibung	Description	Descripción
...	Aggiunto informazioni relative ai freni tipo AFD.	<i>Added information on brakes type AFD.</i>	Hinzugefügt Informationen über Bremstyp AFD.	<i>Ajoutées informations sur les freins type AFD.</i>	<i>Añadido informaciones de los freno tipo AFD.</i>

141007

Questa pubblicazione annulla e sostituisce ogni precedente edizione o revisione. Ci riserviamo il diritto di apportare modifiche senza preavviso. È vietata la produzione anche parziale senza autorizzazione.

This publication supersedes and replaces any previous edition and revision. We reserve the right to implement modifications without notice. This catalogue cannot be reproduced, even partially, without prior consent.

Diese Veröffentlichung annulliert und ersetzt jeder hergehende Edition oder Revision. BONFIGLIOLI behält sich das Recht vor, Änderungen ohne vorherige Informationen durchzuführen.

Cette publication annule et remplace toutes les autres précédentes. Nous nous réservons le droit d'apporter toutes modifications à nos produits. La reproduction et la publication partielle ou totale de ce catalogue est interdite sans notre autorisation.

Esta publicación anula y sustituye todas las ediciones o revisiones anteriores. Queda reservado el derecho de aportar modificaciones sin previo aviso. Se prohíbe la reproducción incluso parcial sin autorización expresa.



Dal 1956 Bonfiglioli progetta e realizza soluzioni innovative ed affidabili per il controllo e la trasmissione di potenza nell'industria e nelle macchine operatrici semoventi e per le energie rinnovabili.

Bonfiglioli has been designing and developing innovative and reliable power transmission and control solutions for industry, mobile machinery and renewable energy applications since 1956.

Seit 1956 plant und realisiert Bonfiglioli innovative und zuverlässige Lösungen für die Leistungsüberwachung und -übertragung in industrieller Umgebung und für selbstfahrende Maschinen sowie Anlagen im Rahmen der erneuerbaren Energien.

Depuis 1956, Bonfiglioli conçoit et réalise des solutions innovantes et fiables pour le contrôle et la transmission de puissance dans l'industrie et dans les machines automotrices et pour les énergies renouvelables.

Bonfiglioli diseña y crea soluciones de control y transmisión de potencia innovadoras y fiables para la industria, las máquinas autopropulsadas y la producción de energías renovables desde 1956.