

## Betriebs- und Montageanleitung / Installation and Operating Instructions / Instructions de service et de montage

### Contact

#### International Headquarters

**BERNSTEIN AG**  
Hans-Bernstein-Straße 1  
32457 Porta Westfalica  
Fon+49 571 793-0  
Fax +49 571 793-555  
info@de.bernstein.eu  
www.bernstein.eu

#### Denmark

**BERNSTEIN A/S**  
Fon+45 7020 0522  
Fax +45 7020 0177  
info@dk.bernstein.eu

#### France

**BERNSTEIN S.A.R.L.**  
Fon+33 1 64 66 32 50  
Fax +33 1 64 66 10 02  
info@fr.bernstein.eu

#### Hungary

**BERNSTEIN Kft.**  
Fon+36 1 4342295  
Fax +36 1 4342299  
info@hu.bernstein.eu

#### Italy

**BERNSTEIN S.r.l.**  
Fon+39 035 4549037  
Fax +39 035 4549647  
info@it.bernstein.eu

#### United Kingdom

**BERNSTEIN Ltd**  
Fon+44 1922 744999  
Fax +44 1922 457555  
info@uk.bernstein.eu

#### China

**BERNSTEIN Safe Solutions  
(Taicang) Co., Ltd.**  
Fon+86 512 81608180  
Fax +86 512 81608181  
info@bernstein-safesolutions.cn

#### Austria

**BERNSTEIN GmbH**  
Fon+43 2256 62070-0  
Fax +43 2256 62618  
info@at.bernstein.eu

#### Switzerland

**BERNSTEIN (Schweiz) AG**  
Fon+41 44 775 71-71  
Fax +41 44 775 71-72  
info@ch.bernstein.eu

## SRF...

**Sicherheitssensor /  
Safety sensor /  
Détecteur de sécurité**  
Baureihe SRF / SRF Series / Série SRF



[www.bernstein.eu](http://www.bernstein.eu)

# 1 | Bestimmungsgemäßer Gebrauch / Intended use / Utilisation conforme à la destination

## DE – Deutsch

Der Sicherheitssensor von BERNSTEIN, im Folgenden SRF genannt, dient der sicheren Überwachung von beweglich trennenden Schutzeinrichtungen wie Klappen, Türen und Schutzgittern.

Einschaltbefehle für gefährbringende Zustände werden erst wirksam, wenn sich die Schutzeinrichtung in Schutzstellung befindet.

Für die Anwendung des SRF sind unter anderem folgende Normen zu berücksichtigen:

- DIN EN ISO 13849-1/-2 - Sicherheit von Maschinen - Sicherheitsbezogene Teile von Steuerungen
- DIN EN ISO 12100 - Sicherheit von Maschinen - Risikobeurteilung und Risikominderung
- DIN EN ISO 14119 - Sicherheit von Maschinen - Verriegelungseinrichtungen in Verbindung mit trennenden Schutzeinrichtungen

Vor Einbau des SRF informieren Sie sich bitte über die für Ihren Anwendungsfall geltenden Normen.

Das Gesamtkonzept der Steuerung (Sicherheitsfunktion), in das die SRF-Einheit eingebunden ist, ist entsprechend DIN EN ISO 13849-2 zu validieren.

## EN – English

The BERNSTEIN non-contact safety sensor, (SRF), ensures the monitoring of moveable safety guards such as hatches, doors and protective fences.

Activation commands for hazardous conditions are only effective when the safety guard is in protected status.

Applications involving the use of SRF products must take into consideration the following standards:

- DIN EN ISO 13849-1/-2 - Safety of machinery - Safety related parts of control systems
- DIN EN ISO 12100 - Safety of machinery - Risk assessment and risk reduction
- DIN EN ISO 14119 - Safety of machinery - Interlocking devices associated with guards

Before installation of the SRF, please ensure that you are informed about the standards and regulations applying to your intended use.

The overall concept of the control system (safety function) in which the SRF unit is integrated, is to be validated according to DIN EN ISO 13849-2.

## FR – Français

Le détecteur de sécurité sans contact BERNSTEIN (SRF) permet la surveillance de dispositifs de protection tels que trappes, portes et grilles de protection.

L'activation du système est effective dès lors que le dispositif est en statut protégé.

Pour l'application du SRF, les normes suivantes doivent être prises en considération, entre autres :

- DIN EN ISO 13849-1/-2 - Sécurité des machines - Parties relatives à la sécurité des systèmes de commande
- DIN EN ISO 12100 - Sécurité des machines - Appréciation du risque
- DIN EN ISO 14119 - Sécurité des machines - Dispositifs de verrouillage associés à des dispositifs de protections

Avant le montage des SRF, veiller à ce que vous soyez informé sur les normes et les règlements spécifiques de l'application concernée.

Le concept global de commande (fonction de sécurité) dans lequel est intégré l'unité SRF doit être validé par l'utilisateur final / le constructeur de machines selon DIN EN ISO 13849-2.

## Sicherheitshinweise

Ein unsachgemäßer Einbau oder eine Manipulation des SRF führt zum Verlust der Personenschutzfunktion und kann zu schweren oder tödlichen Verletzungen führen.

## Safety Instructions

An improper installation or modification of the SRF may lead to loss of the personal protection function and can cause serious or fatal injuries.

## Consignes de sécurité

Une installation ou modification incorrecte du SRF conduit à la perte de la fonction de protection individuelle et peut entraîner des blessures graves ou mortelles.

## 2 Anwendung/ Application/ Application

Der SRF ist für den Einsatz in Sicherheitskreisen ausgelegt und überwacht die Stellung von Schutzeinrichtungen mittels eines kodierten Betätigers.

Der Sicherheitssensor kann nur in Verbindung mit dem vorgesehenen Betätiger von BERNSTEIN betrieben werden. Die elektronischen Ausgänge müssen an eine geeignete Sicherheitsauswertung angeschlossen werden. Die SRF können einzeln wie auch in Reihe verwendet werden.

### Sicherheitsfunktionen:

- Sicheres Abschalten der Sicherheitsausgänge beim Öffnen der Schutzeinrichtung
- Dauerhaft sichere Abschaltung, solange die Schutzeinrichtung geöffnet ist

Eine SRF-Einheit (Bild 1) besteht aus einem Betätiger (SRF-0) und einem Sensor (SRF-...).

Der SRF setzt sich aus den Funktionselementen „sichere Erkennung des Betätigers“ und „sichere Auswertelogik“ zusammen.

Die redundant sicheren Eingänge dienen lediglich der Reihenschaltung der Sensoren. Die sicheren Ausgänge können zur Reihenschaltung der Sensoren oder zum Anschluss an eine Sicherheitsauswertung verwendet werden – siehe Anschlussbeispiele –.

Ein System kann aus 1 bis 32 SRF-Einheiten bestehen. Geeignete Anschlussmaterialien, wie zum Beispiel T-Adapter, sind als Zubehör im BERNSTEIN Programm erhältlich.

Der SRF ist für die Einzelanwendung ohne Eingänge und für die Reihenschaltung mit Eingängen erhältlich.

The SRF is designed for use in safety circuits and monitors the position of guards using a coded actuator.

The safety sensor can only be used in conjunction with the specific BERNSTEIN actuator designated for this purpose. The electronic outputs must be connected to an appropriate safety controller.

The SRF can be used individually or in series.

### Safety functions:

- Safe switch-off of the safety outputs when the safety guard is opened
- Permanently safe switch-off as long as the safety guard is open

A SRF unit (figure 1) consists of an actuator (SRF-0) and a sensor (SRF-...).

The SRF is composed of the functional components “safe detection of the actuator” and “safe monitor logic”.



Bild 1  
Fig. 1

The redundant safety inputs are only used for the serial connection of sensors. The safety outputs can be used for serial connection of sensors or for the connection to a safety controller – see connection examples –.

A system can consist of 1 to 32 SRF units. Suitable connecting materials, such as T adapter, are available as accessories in the BERNSTEIN programme.

The SRF is available for use as a simple device without inputs and for serial connection with inputs.

Le SRF est destiné à être utilisé dans des circuits de sécurité et contrôle l'état des dispositifs de protection par un actionneur codé.

Le détecteur de sécurité ne peut être utilisé qu'en liaison avec l'actionneur BERNSTEIN prévu à cet effet.

Les sorties électroniques doivent être connectées à une évaluation de sécurité.

Les SRF peuvent s'utiliser individuellement, ou en série.

### Fonction de sécurité :

- Désactivation sûre des sorties de sécurité quand le dispositif de protection s'ouvre
- Désactivation sûre permanente tant que le dispositif de protection est ouvert

L'unité SRF (figure 1) se compose d'un actionneur (SRF-0) et d'un détecteur (SRF-...).

Le SRF comprend les éléments fonctionnels «déttection sûre de l'actionneur» et «logique sûre d'évaluation».

Les entrées de sécurité redondantes sont uniquement destinées à la connexion série des détecteurs. Les sorties de sécurité peuvent être utilisées pour la connexion série ou pour la connexion à une évaluation de sécurité – voir exemples de raccordement –. Un système peut se composer de 1 à 32 unités SRF. Des pièces de raccordement appropriées telles que les adaptateurs T sont disponibles dans la gamme BERNSTEIN.

Le SRF est disponible pour une utilisation individuelle sans entrées et pour une utilisation série avec des entrées.

### 3 Funktion/ Function/ Fonction

#### Kodierung

Der Betätiger einer SRF-Einheit ist mit einem Code zur eindeutigen und fehlerfreien Identifikation ausgestattet, der nicht veränderbar ist. Der Code muss dem SRF übermittelt und im SRF dauerhaft gespeichert werden.

Es sind drei unterschiedliche Kodierungsstufen erhältlich:

- Low (L) Der SRF akzeptiert jeden beliebigen Betätiger SRF-0.
- High (H) Der SRF akzeptiert nur den eingelernten Betätiger SRF-0, maximal 12 Einlernvorgänge sind möglich.
- Unikat (U) Wie „High“, jedoch nur ein einmaliges Einlernen des Betätigers möglich.

Welche Kodierungsstufe erforderlich ist, wird gemäß DIN EN ISO 14119 bestimmt.

#### Einlernvorgang

- Neuen Betätiger vor dem SRF positionieren
- Den SRF min. 5 s bestromen
  - Die gelbe und grüne LED am SRF blinken mit Blinkcode 6 für 1,5 s
  - Der neue Betätigercode wird zwischengespeichert
- Den SRF von der Versorgungsspannung trennen
- Den neuen Betätiger vor dem SRF positioniert lassen
- Den SRF erneut min. 5 s bestromen
  - Die gelbe und grüne LED am SRF blinken mit Blinkcode 6 für 3 s
  - Der neue Betätigercode wird im SRF endgültig gespeichert
- Wird nach dem zweiten Aufstarten ein anderer Betätigercode eingelesen, so wird der zwischengespeicherte Code verworfen.

#### Coding

The actuator of a SRF unit has a non-modifiable safety code for distinct and error-free identification. This code must be submitted to the SRF and permanently saved in the SRF.

Three different coding levels are available:

- Low (L) The SRF accepts any actuator SRF-0.
- High (H) The SRF only accepts the taught-in actuator SRF-0, a maximum of 12 teach-in processes are possible.
- Unique (U) As indicated in “High”, but only one teach-in process of the actuator is possible.

DIN EN ISO 14119 determines which coding level is required.

#### Teach-in process

- Position the new actuator in front of the SRF
- Energise the SRF for minimum 5 s
  - The yellow and green LED on the SRF are flashing with flash code 6 for 1,5 s
  - The new actuator code is stored temporarily
- Disconnect the SRF from supply voltage
- Let the new actuator in front of the SRF
- Energise the SRF again for minimum 5 s
  - The yellow and the green LED on the SRF are flashing with flash code 6 for 3 s
  - The new actuator code is finally saved in the SRF
- If another actuator code is read after the second start-up, the temporarily stored one is dropped.

#### De codage

L'actionneur du système SRF dispose d'un code de sécurité non modifiable pour une identification claire et sans défaut. Ce code doit être transmis au SRF et enregistré dans ce dernier de façon permanente.

Trois niveaux de codage différents sont disponibles :

- Low (L) Le SRF accepte n'importe quel actionneur SRF-0.
- High (H) Le SRF accepte seulement l'actionneur programmé SRF-0, 12 processus de programmation sont possibles au maximum.
- Unikat (U) Comme dans « High », mais seulement un processus de programmation de l'actionneur est possible.

Le niveau de codage est déterminé selon DIN EN ISO 14119.

#### Processus de programmation

- Positionner l'actionneur devant le SRF
- Alimenter le SRF pendant 5 s au minimum
  - La LED jaune et la LED verte du SRF clignotent avec code de clignotement 6 pendant 1,5 s
  - Le nouveau code de l'actionneur est stocké temporairement
- Couper la tension d'alimentation du SRF
- Laisser l'actionneur devant le SRF
- Alimenter de nouveau le SRF pendant 5 s
  - La LED jaune et la LED verte du SRF clignotent avec code de clignotement 6 pendant 3 s
  - Le nouveau code de l'actionneur est stocké de manière définitive dans le SRF
- Si un autre code de l'actionneur est lu après le deuxième démarrage, le code stocké temporairement sera rejeté.

### Reseteingang

Die Resetfunktion erzwingt eine lokale Bestätigung, dass nach Schließen der trennenden Schutzeinrichtung die sicheren Ausgänge wieder einschalten.

Wird die trennende Schutzeinrichtung am SRF (Bild 3, SRF 3) mit Resetfunktion geöffnet, so muss nach Schließen der Schutzeinrichtung der Resettaster einmal betätigt (drücken und loslassen) werden (min 0.25 s / max. 1 s).

Erst dann schalten die Sicherheitsausgänge ein.

Bleibt bei Reihenschaltung die trennende Schutzeinrichtung beim SRF mit Resetfunktion geschlossen und eine trennende Schutzeinrichtung mit SRF ohne Resetfunktion wird geöffnet und wieder geschlossen, so schalten die Sicherheitsausgänge ohne Betätigung des Resettasters wieder ein.

Bei Spannungswiederkehr schalten die Sicherheitsausgänge auch ohne Betätigung des Resettasters wieder ein, wenn die trennende Schutzeinrichtung weiterhin geschlossen ist.

### Notlaufeigenschaft (Fehlertolerante Ausgänge)

Fehler, die eine sichere Funktion des SRF nicht augenblicklich gefährden (zum Beispiel Sicherheitsausgang an Fremdpotential, Querschluß) führen zu einer verzögerten Abschaltung der Sicherheitsausgänge.

Die Sicherheitsausgänge schalten ab, wenn die Fehlerwarnung 20 Minuten ansteht.

Beim Anstehen der Fehlerwarnung blinkt die rote LED mit Blinkcode 2.

Die Notlauffunktion kann genutzt werden, um die Maschine gezielt herunterzufahren.

Nach der Behebung des Fehlers wird die Fehlermeldung durch einen Spannungsreset quittiert.

Die Sicherheitsausgänge schalten ein und geben die Anlage erneut frei.

### Reset Input

The reset function forces a local confirmation that the safety outputs are switched on after closing the movable safety guard.

If the movable safety guard is opened using an SRF (fig. 3, SRF 3) having reset function, the reset button has to be pushed and released within the time window of min 0.25 s / max. 1 s once after closing the safety guard.

At this point, the safety outputs switch on.

For series connection, if the movable safety guard remains closed using an SRF having reset function and if a movable safety guard is opened and closed again using an SRF without reset function, the safety outputs switch on without actuating the reset button.

When power switched on, the safety outputs switch on without actuating the reset button provided that the movable safety guard remains closed.

### Emergency feature (Fault tolerant outputs)

Faults which do not immediately compromise the safe operation of the SRF (for example safety output to external potential, crosswire short safety output) result in a delayed switch-off of the safety outputs. The safety outputs will switch off when the error warning exceeds 20 minutes.

In case of error warning, the red LED will flash with flash code 2.

The emergency feature can be used to run down the machinery controlled manner.

After fault rectification, the error message is confirmed by a voltage reset.

The safe outputs enable and allow a restart.

### Entrée Reset

La fonction reset demande une confirmation locale de fermeture des sorties de sécurité après la fermeture du dispositif de protection amovible.

Si le dispositif de protection amovible est ouvert en utilisant un SRF avec fonction reset, le bouton de reset doit être actionné une fois après la fermeture du protecteur (min 0.25 s / max. 1 s).

C'est à ce moment que se referment les sorties de sécurité.

Avec un montage en série, si le dispositif de protection amovible reste fermé en utilisant un SRF avec fonction reset et si un dispositif de protection amovible est ouvert puis de nouveau fermé en utilisant un SRF sans fonction reset, les sorties de sécurité se ferment sans activation du bouton de reset.

Au rétablissement de l'alimentation, les sorties de sécurité se ferment même sans activation du bouton de reset à condition que le dispositif de protection amovible reste fermé.

### Fonctionnement de secours (Sorties tolérantes aux pannes)

Les erreurs qui ne compromettent pas immédiatement la fonction de sécurité du SRF (par exemple; la sortie de sécurité à un potentiel extérieur, court-circuit) conduisent à une coupure retardée des sorties de sécurité. Les sorties de sécurité sont désactivées si le message d'avertissement excède 20 minutes.

En cas de message d'avertissement, la LED rouge clignote avec code de clignotement 2.

Le processus de secours peut être utilisé pour arrêter progressivement la machine.

Après résolution de l'erreur, le message de défaut peut être acquitté par remise à zéro de la tension.

Les sorties de sécurité sont réactivées et autorisent la remise en route de l'installation.

## 4 | Ein - Ausgänge / In - Output / Entrées-Sorties

### PNP Diagnose

#### Die PNP Diagnose ist nicht sicherheitsrelevant.

Die PNP Diagnose zeigt an, ob der richtige Betätiger erfasst wurde (→Tür geschlossen).

Ausgang high → Betätiger nicht erfasst  
Ausgang low → Betätiger erfasst

### Daisy Chain Diagnose (DCD)

#### Alle über die Diagnoseschnittstelle übermittelten Informationen sind nicht sicherheitsrelevant.

Die Diagnosetechnologie ermöglicht das Einlesen einer Vielzahl von Informationen eines jeden SRFs in die Maschinensteuerung.

Zur Auswertung der Informationen sind die BERNSTEIN Diagnosegeräte der SRF DI Reihe erhältlich.

Detaillierte Informationen zu den Diagnosegeräten entnehmen Sie bitte der Dokumentation zu den Geräten.

Mittels der Diagnose können unter anderem folgende Informationen übermittelt werden:

- Geöffnete Tür
- Erkennung von langsamen Abstandsänderungen (Türverzug)
- Erkennung von Unterspannung in der Reihenschaltung
- Manipulationsversuch an der SRF Einheit

Ein Auslesen der Informationen ist über folgende Schnittstellen möglich:

- NFC – Anzeige der Sensorinformation auf dem Smartphone (Android)
- USB – Anzeige der Sensorinformation auf dem PC / Laptop
- I/O Link – Busunabhängiges Einlesen der Daten in die Steuerung

### PNP diagnostics

#### The PNP diagnostics is not safety related.

The PNP diagnostics indicates whether the right actuator has been detected (→door closed).

Output high → Actuator not detected  
Output low → Actuator detected

### Daisy Chain Diagnose (DCD)

#### All information submitted via the diagnostic interface are not safety related.

The diagnostic technology allows to load a wide range of information of each SRF into the machine control system. To evaluate the information, the BERNSTEIN diagnostic devices of the SRF DI range are available.

Detailed information on the diagnostic devices can be taken from the documentation for the devices.

By means of diagnostics, the following information can be transmitted, among others:

- Opened door
- Detection of misalignment (warping of the door)
- Detection of under-voltages in the series connection
- Attempts to defeat the SRF unit

These information can be refined via the following interfaces:

- NFC – display of the sensor information on the Smartphone (Android)
- USB – display of the sensor information on the PC / laptop
- I/O Link – bus independent data reading into the control system

### Diagnostic PNP

#### Le diagnostic PNP n'est pas lié à la sécurité.

Le diagnostic PNP indique si le bon actionneur a été reconnu (→porte fermée).

Sortie high → Actionneur non reconnu  
Sortie low → Actionneur reconnu

### Daisy Chain Diagnose (DCD)

#### Toutes les informations transmises par l'interface de diagnostic ne sont pas liées à la sécurité.

La technologie de diagnostic permet la lecture d'un grand nombre d'informations de chaque SRF dans le système de commande de la machine. Pour évaluer ces informations, les appareils de diagnostic BERNSTEIN de la gamme SRF DI sont disponibles. Veuillez consulter la documentation correspondante pour obtenir plus d'informations sur l'utilisation des appareils de diagnostic.

Au moyen de diagnostic, les informations suivantes peuvent être transmises entre autres :

- Porte ouverte
- Détection de variations lentes de distance (déformation de porte)
- Reconnaissance de la sous-tension dans la connexion de série
- Essai de manipulation de l'unité SRF

Une lecture des informations est possible par le biais des interfaces suivantes :

- NFC – Affichage d'information de détecteur sur le smartphone (Android)
- USB – Affichage d'information de détecteur sur PC /Laptop
- I/O Link – Lecture indépendante du bus des données dans le système de commande

**OSSD Ausgänge**

Die OSSD Schnittstelle entspricht Interface Typ C Klasse 3 entsprechend dem ZVEI Positionspapier CB24I Ed. 2.0.

**OSSD outputs**

The OSSD interface corresponds to Interface Type C Class 3 according to the ZVEI position paper CB24I Ed. 2.0.

**Sorties OSSD**

L'interface OSSD correspond à l'Interface Type C classe 3 selon la prise de position CB24I Ed. 2.0 de ZVEI.

Quelle / Source / Source		Senke / Drain / Drain			
Sicherheitsschalter / sichere Ausgänge / Safety switch /safety outputs / Interrupteur de sécurité / Sorties de sécurité	C3	Auswertegerät (z.B. Sicherheitssteuerung)/ safety monitoring unit (e.g. safety controller)/ Appareil d'évaluation (par ex. unité de commande de sécurité)	C1	C2	C3

**Herstellerangaben Interface Typ C-Quelle (Tabelle 4.32) / Interface Type C Source (Table 4.32) / Indications du fabricant Interface Type Source C (Tableau 4.32)**

Parameter / Parameter / Paramètre	min.	typ.	max.
Testimpulsdauer $t_i$ / Test pulse duration $t_i$ / Durée des impulsions de contrôle $t_i$		70 $\mu$ s	
Testimpulsintervall T / Test pulse rate T / Intervalles d'impulsions de contrôle T		1 s	
Nennstrom $I_N$ / Current rating $I_N$ / courant nominal $I_N$	-	100 mA	Ausgangsstrom $I_N$ / Output current $I_N$ / Courant de sortie $I_N$
Kapazitive Last / Capacitive loads / Charge capacitive	-	100 nF	Maximale kapazitive Last $C_{L,max.}$ / Maximum capacitive load $C_{L,max.}$ / Charge capacitive maximale $C_{L,max.}$
Induktive Last(*) / Inductive load(*) / Charge inductive (*)	-	-	Maximale induktive Last $L_{L,max.}$ / Maximum inductive load $L_{L,max.}$ / Charge inductive maximale $L_{L,max.}$

(\*) = optionale Angabe des Herstellers. / Optional indication of the manufacturer. / Indication facultative du fabricant.

## 5 | Anschluss / Connection / Raccordement

### SRF in Einzelanwendung

#### Applikation:

Es wird eine beweglich trennende Schutzeinrichtung mit einem SRF überwacht.

Die sicheren Ausgänge des SRF werden an eine Sicherheitsauswertung angeschlossen.

Nach Schließen der Schutzeinrichtung (Betätiger erkannt) schaltet der SRF die Sicherheitsausgänge ein.

Der optionale PNP/Diagnose Ausgang kann zur Übertragung von nicht sicherheitsgerichteten Statusinformationen genutzt werden.

#### Anschlussplan:

### SRF single use

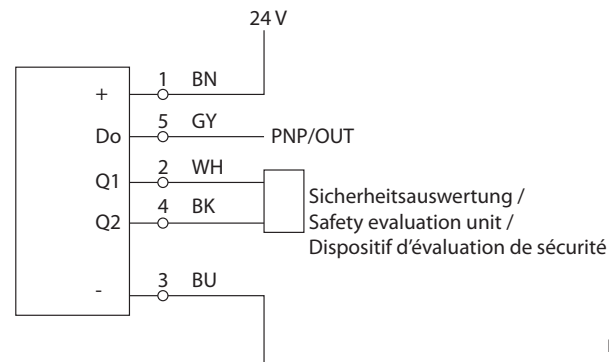
#### Application:

A movable safety guard is monitored through one SRF. The safety outputs of the SRF are connected to a safety monitoring unit.

When the safety guard is closed (actuator detected), the SRF switches on the safety outputs.

The optional PNP/diagnostics output can be used for the transfer of non-safety-related status information.

#### Connecting diagram



**Bild 2**  
**Fig. 2**

### SRF utilisé seul

#### Applikation:

Un dispositif de protection amovible est surveillé par un seul SRF.

Les sorties de sécurité du SRF sont connectées à une évaluation de sécurité.

À la fermeture du dispositif de protection (actionneur détecté), le SRF commut les sorties de sécurité.

La sortie facultative PNP/Diagnostic peut être utilisée pour la transmission d'informations d'état non sécuritaires.

#### Schéma de raccordement



### SRF in Reihenschaltung

#### Applikation:

Es werden mehrere beweglich trennende Schutzeinrichtungen mit einer Reihenschaltung von SRF überwacht.

Die Sicherheitsausgänge des letzten SRF werden an eine Sicherheitsauswertung angeschlossen.

Beim ersten SRF einer Reihe müssen die sicheren Eingänge auf +UB gelegt werden. Hierzu ist ein Abschlussstecker als Zubehör erhältlich (nur in Verbindung mit T-Adapter).

Nach Schließen aller Schutzeinrichtungen (alle Betätiger erkannt) schaltet der letzte SRF der Reihenschaltung die Sicherheitsausgänge ein.

Bei der optionalen DCD Diagnose wird ein Diagnosegerät der SRF DI Reihe zwischen dem letzten SRF und der Sicherheitsauswertung in die Reihenschaltung eingebunden.

Am Diagnosegerät können dann die Statusinformationen abgerufen werden.

Der optionale PNP/Diagnose Ausgang kann zur Übertragung von nicht sicherheitsgerichteten Statusinformationen jedes einzelnen SRF genutzt werden (siehe Bild 3, SRF 2).

Die optionale Resetfunktion erwartet eine manuelle Bestätigung nach dem Schließen der Tür bevor der sichere Ausgang des Sensors eingeschaltet wird (siehe Bild 3, SRF 3).

### SRF in series connection

#### Application:

Several movable safety guards are monitored with a series connection of SRF.

The safety outputs of the last SRF are connected to a safety monitoring unit.

The safety outputs of the first SRF of the series connection must be connected to +UB. For this, a termination plug is available as an accessory (only in conjunction with T adapter).

After closing all safety guards (all actuators detected), the last SRF of the series connection switches on the safety outputs.

Using the optional DCD diagnostic, a diagnostic device of the SRF DI product range will be integrated between the last SRF and the safety monitoring unit in the series connection. The status information can then be retrieved from the diagnostic device.

The optional PNP/diagnostic output can be used for the transfer of non-safety-related status information of each individual SRF (see figure 3, SRF 2).

The optional reset function expects a manual acknowledgment after the closing of the door before the safety output of the sensor is switched on (see figure 3, SRF 3).

### SRF en connexion série

#### Application:

Plusieurs dispositifs de protection amovibles sont surveillés par une liaison en série de SRF.

Les sorties de sécurité du dernier SRF sont connectées à une évaluation de sécurité.

Les entrées de sécurité du premier SRF d'une série doivent être affectées au +UB. Pour cela, une fiche de terminaison est disponible en option (uniquement en combinaison avec un adaptateur T).

Après la fermeture de l'ensemble des dispositifs de protection (tous les actionneurs détectés), le dernier SRF du circuit série commute les sorties de sécurité.

Dans le cas du diagnostic DCD optionnel, un appareil de diagnostic de la série SRF DI est intégré en série entre le dernier SRF et l'évaluation de sécurité. Les informations d'état sont ensuite accessibles à partir de l'appareil de diagnostic.

La sortie optionnelle PNP/diagnostic peut être utilisée pour la transmission d'informations d'état n'étant pas liées à la sécurité de chaque SRF (voir figure 3, SRF 2).

La fonction reset optionnelle nécessite une confirmation manuelle après la fermeture du dispositif de protection amovible avant que la sortie de sécurité du détecteur ne soit activée (voir figure 3, SRF 3).

Anschlussplan:

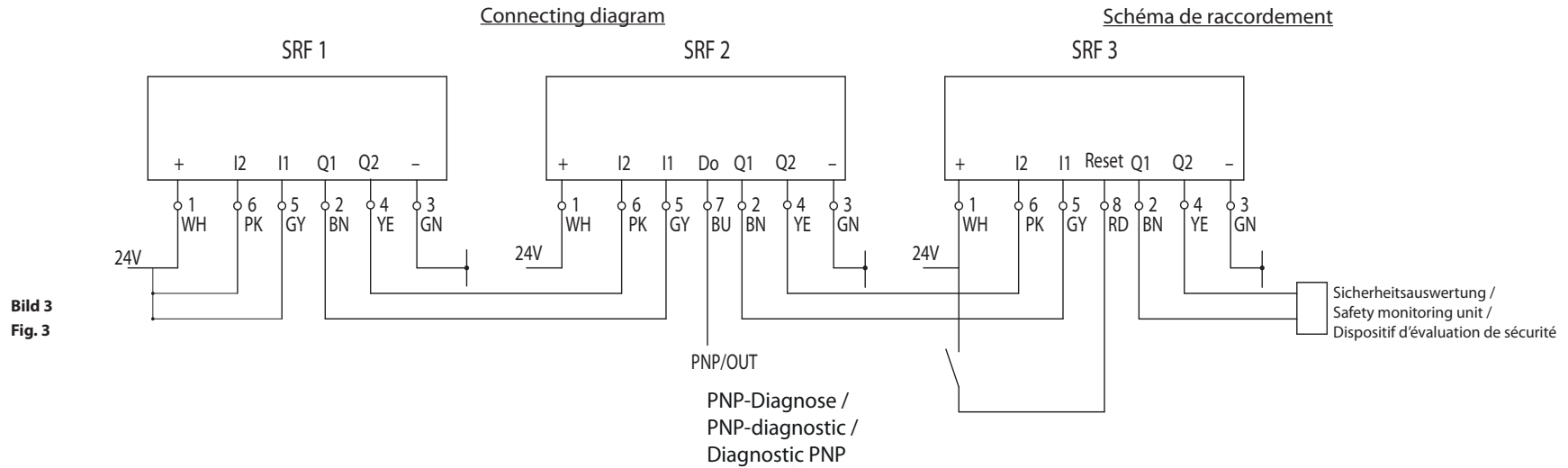


Bild 3  
Fig. 3

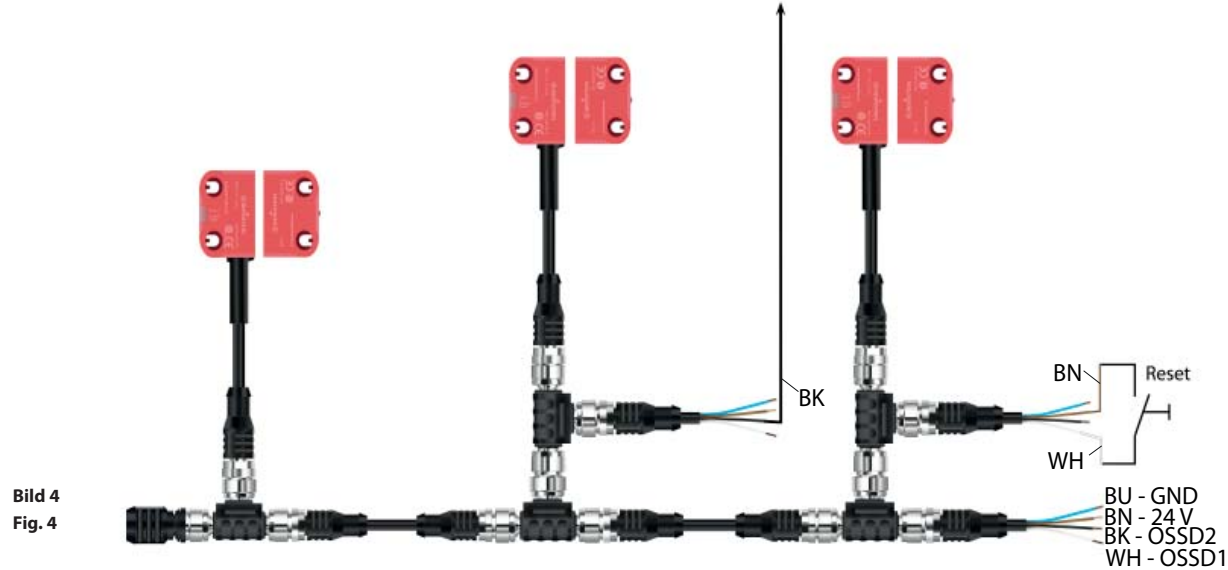


Bild 4  
Fig. 4

# 6 Montage/ Installation/ Montage

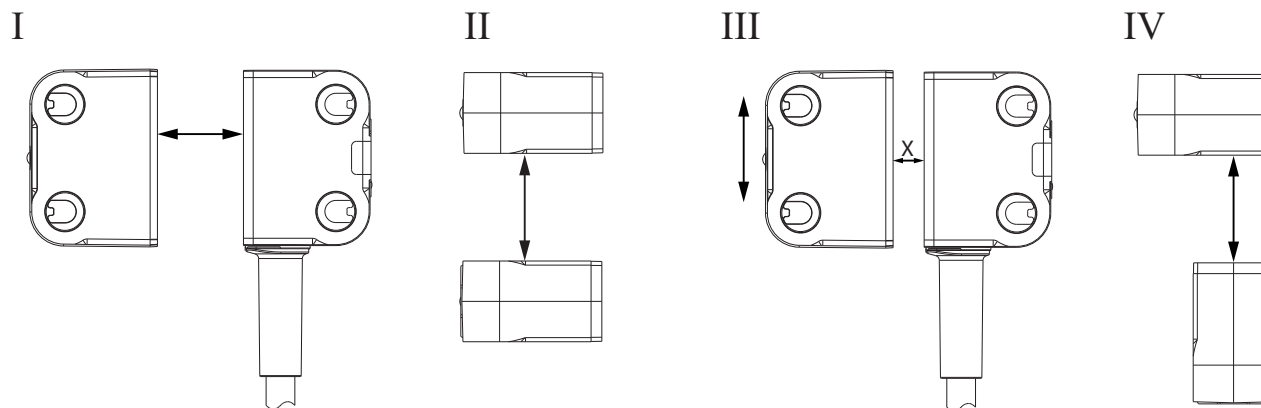


Bild 5  
Fig. 5

## Schaltabstände

Die Schaltabstände der standardmäßigen Anfahrriichtung I (Bild 5) sind aus der Tabelle 1 zu entnehmen.

Im Erfassungsbereich gibt es sogenannte „Nebenkeulen“ (siehe Bild 6), in denen der Sensor auch aktiviert wird. Bei einer Applikation mit der Anfahrriichtung III (Bild 5) ist ein Mindestabstand  $X \geq 5 \text{ mm}$  zwischen SRF und Betätiger einzuhalten, um sicherzustellen, dass eine Aktivierung in den Nebenkeulen ausgeschlossen ist.

## Sensing distances

The switching distances of the standard actuation direction I (figure 5) can be seen from the table 1.

Within the detection range, there are so-called “side lobes” (see figure 6), in which the sensor is also activated. In an application with actuation direction III (figure 5), a minimum distance  $X \geq 5 \text{ mm}$  between SRF and actuator must be maintained in order to assure that an activation in the side lobes is excluded.

## Portées

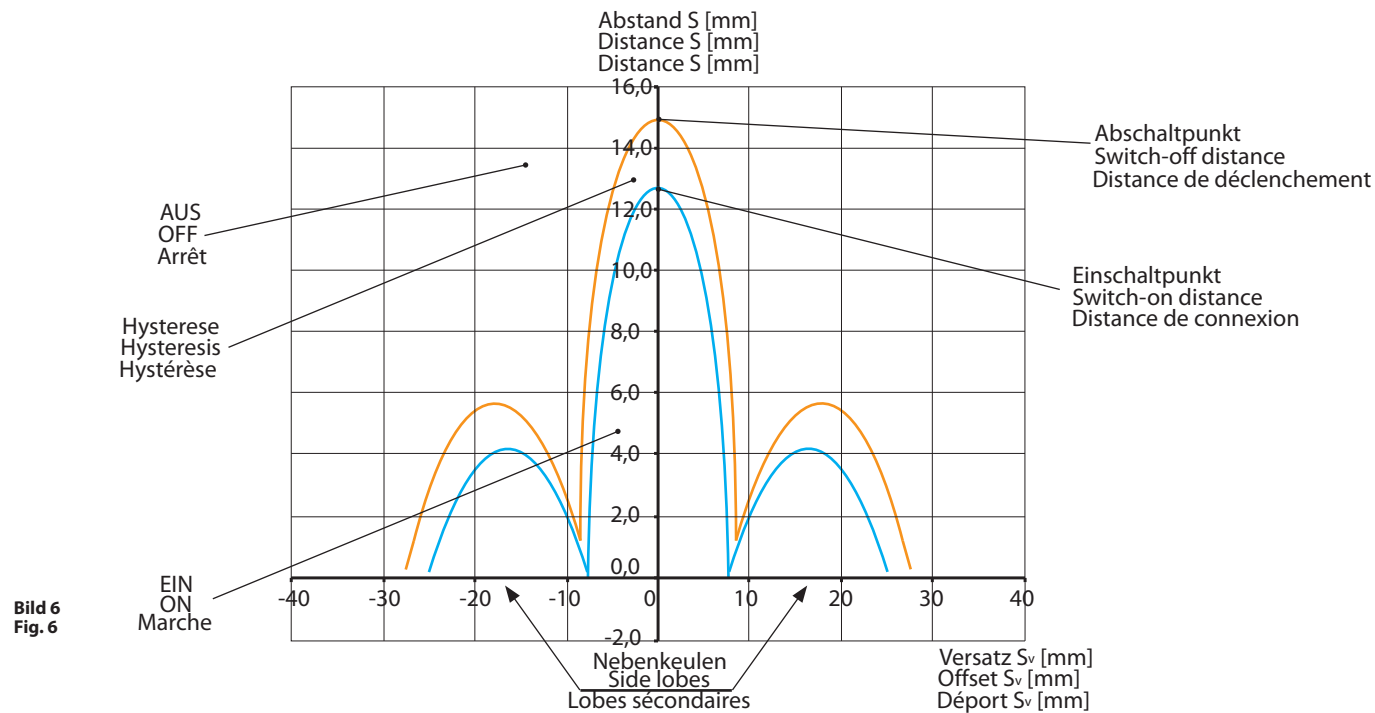
Les portées du sens d'actionnement standard (figure 5) sont indiquées par le tableau 1.

Dans la plage de transmission, le détecteur est également activé par des lobes dits « secondaires » (voir figure 6). Pour une application avec le sens d'actionnement III (figure 5), une distance minimale  $X \geq 5 \text{ mm}$  doit être respectée entre le SRF et l'actionneur afin d'exclure une activation dans les lobes secondaires.

### Schaltabstand (Nur in Verbindung mit Betätiger SRF-0) / Sensing distances (Only in conjunction with actuator SRF-0) / Portées (Uniquement en combinaison avec actionneur SRF-0)

		min.	typ.	max.
Bemessungsschaltabstand / Rated sensing distance / Portée nominale	$S_n$		13 mm	
Gesicherter Schaltabstand – Ein / Assured sensing distance – On / Portée assurée – Marche	$S_{ao}$	10 mm		
Hysterese / Hysteresis / Hystérèse	H		2 mm	
Gesicherter Schaltabstand – Aus / Assured sensing distance – Off / Portée assurée - Arrêt	$S_{ar}$			25 mm

Tabelle 1  
table 1



Die Montage darf nur durch autorisiertes Fachpersonal erfolgen.

Die Einbaulage ist beliebig und die Anfahrrichtungen sind Bild 5 zu entnehmen. Der SRF sollte so eingebaut sein, dass die Anzeigen sichtbar sind.

Zur Ausrichtung dienen die aufgedruckten Dreieck-Symbole. Die Spitzen sollen aufeinander zeigen ► ◄

Wenn der SRF oder Betätiger mechanisch beschädigt wird, müssen diese Komponenten ausgetauscht werden.

Dies kann, mit Ausnahme der Unikat (U) kodierte Variante, unabhängig voneinander geschehen.

Bei der Unikat (U) kodierte Variante, müssen SRF und Betätiger immer zusammen getauscht werden.

The installation should only be carried out by authorized personnel.

Any mounting position may be used and the approach direction can be seen from figure 5. The SRF should be installed in such a way that the display is visible.

The triangular symbols serve for the alignment. The tips of the triangles shall point at each other ► ◄

If the SRF or actuator is mechanically damaged, these components must be replaced.

They can be replaced separately, with the exception of the Unique (U) coded version.

Using the Unique (U) coded version, SRF and actuator must always be replaced together.

L'installation doit être effectuée par du personnel autorisé.

Toute position de montage est possible, les sens d'actionnement sont indiqués par la figure 5. Le SRF doit être installé de façon à ce que l'affichage soit visible.

Les symboles triangulaires servent à l'alignement. Les pointes des triangles doivent être tournées l'une vers l'autre ► ◄

Si le SRF ou l'actionneur est mécaniquement endommagé, les composants doivent être remplacés.

Ils peuvent être remplacés séparément, à l'exception de la version codée Unikat (U).

En utilisant la version codée Unikat (U), le SRF et l'actionneur doivent toujours être remplacés ensemble.

### Sicherheitshinweise zur Montage

Der SRF und der Betätiger dürfen nicht als Anschlag verwendet werden.

Die Zuleitung ist gegen Beschädigungen zu schützen.

Die definierten Schaltabstände können nur bei folgenden Bedingungen eingehalten werden:

- Der SRF darf nicht in der Nähe von Magneten bzw. starken Magnetfeldern eingebaut werden.
- Der SRF und der Betätiger dürfen nicht bündig in metallischen Materialien eingebaut werden.
- Metall kann den Schaltabstand beeinflussen.

Wenn mehrere SRF nebeneinander eingebaut werden, muss ein Mindestabstand von 100 mm zwischen den SRF eingehalten werden, um einen störungsfreien Betrieb zu gewährleisten.

### Installation safety

The SRF and the actuator may not be used as a stop.

The supply cable is to be protected against damage.

The specified sensing distances can only be reached if the following conditions are met:

- The SRF must not be installed near magnets or strong magnetic fields.
- The SRF and the actuator must not be flush mounted in metallic materials.
- Metal can influence the sensing distance.

When multiple SRF are mounted next to each other, there must be a minimum clearance space of 100 mm between each SRF to ensure trouble-free operation.

### Consignes de sécurité pour l'installation

Le SRF et l'actionneur ne doivent pas être utilisés comme butée. Le câble d'alimentation est à protéger contre les dommages.

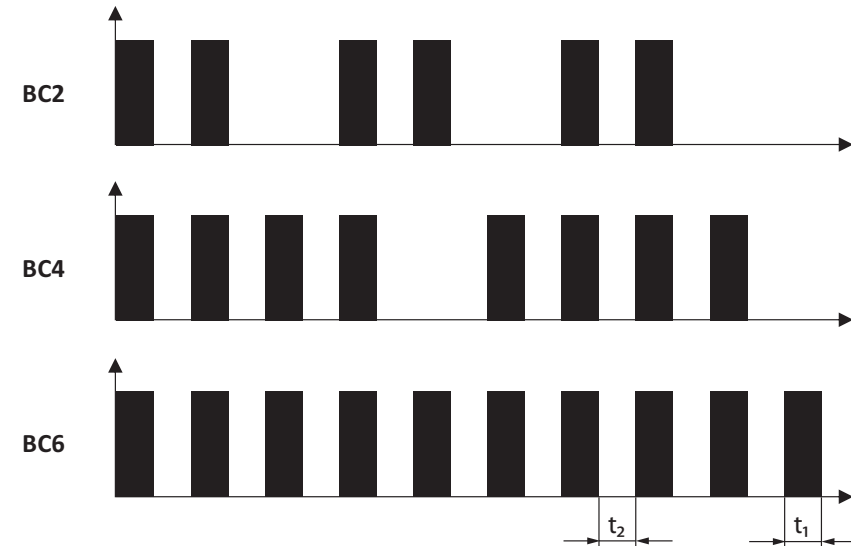
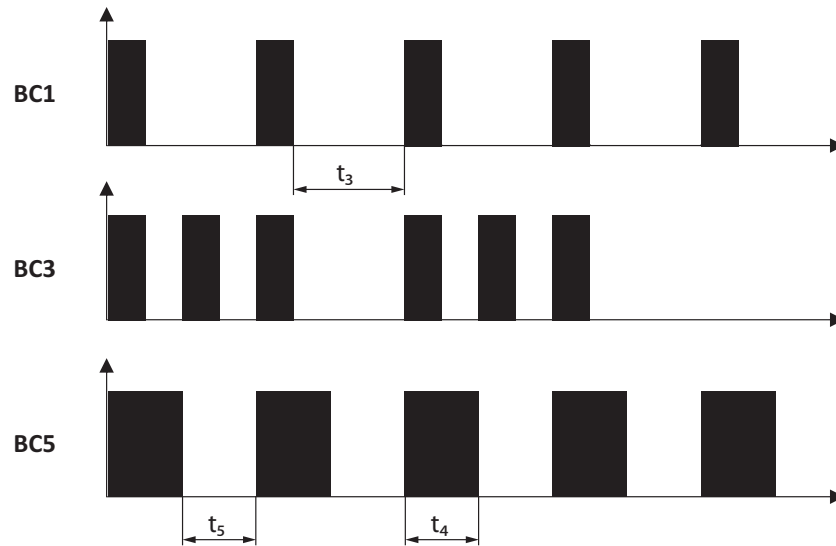
Les conditions suivantes sont à respecter pour atteindre les portées indiquées ;

- Le SRF ne doit pas être installé près d'aimants ou de champs magnétiques forts.
- Une installation noyée du SRF et de l'actionneur dans des matériaux métalliques n'est pas possible.
- Le métal peut perturber la portée.

Lorsque plusieurs SRF sont montés côte à côte, un espace de dégagement minimum de 100 mm doit être respecté entre les SRF pour assurer un fonctionnement optimal.

## 7 | LED-Signale/ Statusanzeige / LED signals / Status indicators / Signal LED / indicateurs d'état

Information zu / Information for / Information sur	Farbe / Colour / Couleur	Status / Status / Statut	Bedeutung / Meaning / Sens
Betriebsstatus / Operating status / Etat de fonctionnement	Grün / Green / Vert	An / On / Marche	Sensor OK / Sensor OK / Détecteur OK
		Blinkend (BC1) / Flashing (BC1) / Clignotant (BC1)	Reset erwartet (nur bei Resettaster) / Reset expected (only with reset input) / Reset attendu (seulement avec bouton de reset)
		Blinkend (BC2) / Flashing (BC2) / Clignotant (BC2)	Eingangsfunktion nicht erfüllt / Input function not fulfilled / Fonction entrée non remplie
Betätiger / Actuator / Actionneur	Gelb / yellow / jaune	An / On / Marche	Betätiger in Reichweite, Code in Ordnung Actuator in range, correct code Actionneur à portée, code correct
		Blinkend (BC5) / Flashing (BC5) / Clignotant (BC5)	Betätiger an Erfassungsgrenze / Actuator at detection limit / Actionneur à la limite de détection
		Blinkend (BC2) / Flashing (BC2) / Clignotant (BC2)	Falscher Code / false code / faux code
		Blinkend (BC1) / Flashing (BC1) / Clignotant (BC1)	Betätiger nicht eingelernt / Actuator not taught-in / Actionneur non programmé
		Aus / Off / Arrêt	Betätiger nicht in Reichweite / Actuator out of range / Actionneur hors portée
Teachen / Teaching / Teaching	Grün; gelb / Green; yellow / Vert; jaune	Blinkend (BC6 für 1,5 s) / Flashing (BC6 for 1,5 s) / Clignotant (BC6 pour 1,5 s)	Betätigercode erfolgreich zwischengespeichert / Actuator code successfully temporary stored / Mémorisation intermédiaire : code de l'actionneur réussi
		Blinkend (BC6 für 3 s) / Flashing (BC6 for 3 s) / Clignotant (BC6 pour 3 s)	Betätigercode erfolgreich gespeichert / Actuator code successfully stored / Code de l'actionneur réussi
Fehler / Error / Erreur	Rot / Red / Rouge	An / On / Marche	Fehler in der Spannungsüberwachung / Failure in voltage monitoring / Erreur dans surveillance de la tension
		Blinkend (BC2) / Flashing (BC2) / Clignotant (BC2)	OSSD Ausgangsfehler erkannt (Abschalten nach definierter Zeit) / OSSD fault detected (switch off after specified time) / Défaut de sortie OSSD détecté (arrêt après un certain temps)
		Blinkend (BC4) / Flashing (BC4) / Clignotant (BC4)	Interner Fehler (Betrieb nach Spannungsreset wieder möglich) / Internal fault (operation possible again after power reset) / Défaut interne (fonctionnement à nouveau possible après remise sous tension)

**Blinkcodes**
**Flash codes**
**Codes de clignotement**


$t_1 = 250 \text{ ms}$
$t_2 = 250 \text{ ms}$
$t_3 = 750 \text{ ms}$
$t_4 = 500 \text{ ms}$
$t_5 = 500 \text{ ms}$

# 8 | Abmessungen/ Dimensions/ Dimensions

SRF-Sensor / SRF-sensor / Détecteur SRF

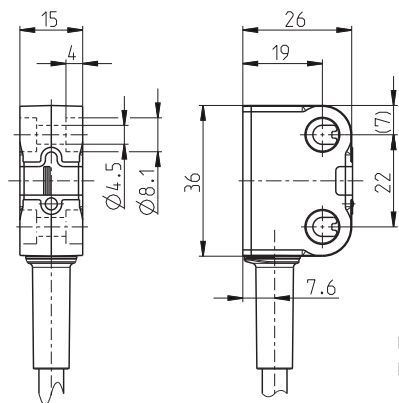


Bild 7  
Fig. 7

SRF-Betätiger / SRF-actuator / Actionneur SRF

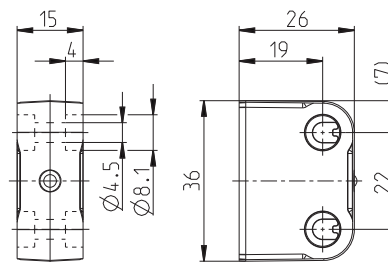


Bild 8  
Fig. 8

Aktive Flächen

Active areas

Zones actives

SRF-Sensor / SRF-sensor / Détecteur SRF



Aktive Fläche /  
Active areas /  
Zones actives

Dreieck-Symbol  
zur Ausrichtung /  
Triangle symbol  
for alignment /  
Triangle pour l'orientation  
montage

SRF-Betätiger / SRF-actuator / Actionneur SRF



Aktive Fläche /  
Active areas /  
Zones actives

Dreieck-Symbol  
zur Ausrichtung /  
Triangle symbol  
for alignment /  
Triangle pour l'orientation  
montage

Bild 9  
Fig. 9



# 9 Technische Daten / Technical Data / Caractéristiques techniques

## Elektrische Daten / Electrical Data / Caractéristiques électriques

Bemessungsbetriebsspannung / Rated supply voltage / Plage de tension de fonctionnement	$U_e$	24 V, verpolungssicher / Reverse polarity protection / Protégé contre l'inversion des pôles, +25 %, - 20 %
Bemessungsisolationsspannung / Rated isolation voltage / Tension assignée d'isolement	$U_i$	75 V DC
Bemessungsstoßspannungsfestigkeit / Rated impulse withstand voltage / Résistance aux ondes de surtension assignée	$U_{imp}$	500 V
Bedingter Bemessungskurzschlussstrom / Rated conditional short-circuit current / Courant assigné de court-circuit conditionnel		100 A
Leerlaufstrom / No-load current / Courant à vide	$I_0$	≤ 50 mA
Transponderfrequenz / Transponder frequency / Fréquence du transpondeur		125 kHz
Wiederholgenauigkeit / Repeatability / Répétabilité	R	0,1 x $S_n$
Betätigungsfrequenz / Switching frequency / Fréquence de commutation		≤ 1 Hz
Ausschaltverzug / Switch-off delay / Retard au déclenchement	$t_a$	max. 100 ms + 7 ms x folgenden SRF / following SRF / SRF suivant
Bereitschaftsverzug / Time delay / Retard à la transmission	$t_v$	max. 2 s
EMV / EMC / EMV		gemäß / according to / selon EN IEC 60947-5-3 und / and / et EN 61326-3-1

## Ausgänge Q1,Q2 / Outputs Q1,Q2 / Sorties Q1,Q2

Spannungspegel / Voltage level / Niveau de tension		gemäß/ according to / selon Typ 3 EN 61131-2
Schaltelementfunktion / Switching element function / Fonction d'élément de commutation		PNP Schließer / NO / NO
Bemessungsbetriebsstrom / Rated operating current / Courant de service assigné	$I_e$	100 mA
Reststrom / Leakage current / Courant résiduel	$I_r$	≤ 1 mA DC
Schaltelemente / Switching elements / Eléments de commutation		Dauerkurzschluß- und überlastfest / Sustained short-circuit and overload protection / Protection contre les courts-circuits permanents et les surcharges
Spannungsfall / Voltage drop / Chute de tension	$U_d$	≤ 3 V
Art des Kurzschlusschutzes / Type of short circuit protection / Type de protection contre les courts circuits		thermisch / digital (taktend) / thermal / digital (clocking) / thermique / numérique (timing)
Gebrauchskategorie / Utilization category / Catégorie d'usage		DC-13

## Ausgang PNP/OUT / Output PNP/OUT / Sortie PNP/OUT

Bemessungsbetriebsstrom / Rated operating current / Courant de service assigné	$I_e$	10 mA
Schaltelemente / Switching elements / Eléments de commutation		Dauerkurzschluß- und überlastfest / Sustained short-circuit and overload protection / Protection contre les courts-circuits permanents et les surcharges
Spannungsfall / Voltage drop / Chute de tension	$U_d$	≤ 3 V
Art des Kurzschlusschutzes / Type of short circuit protection / Type de protection contre les courts-circuits		strombegrenzt / current limited / limité en courant

## Betriebs- und Montageanleitung / Installation and Operating Instructions / Instructions de service et de montage

### Mechanische Daten / Mechanical Data / Caractéristiques techniques

Gehäuse / Enclosure / Boîtier	PA66 + PA6, rot / red / rouge
Knickschutztülle / Tension relief / Manchon anti-torsion	TPE, schwarz / black / noir
Befestigung / Mounting / Fixation	2 Durchgangslöcher Ø 4,5 (für M4 Schrauben) / 2 holes Ø 4,5 (for M4 screws) / 2 trous traversants Ø 4,5 (pour vis M4)
Anzeigen / Indication / Indicateurs	1 × LED rot / grün Betriebszustand / 1 × LED red / green operating state / 1 × LED rouge / vert Etat de marche 1 × LED gelb Betätigungszustand / 1 × LED yellow actuating state / 1 × LED jaune Etat d'actionnement
Schocken und Schwingen / Shock and Vibration / Choc et vibration	gemäß / according to / selon EN IEC 60947-5-2
Umgebungstemperatur / Ambient temperature / Température ambiante	-25 °C - +70 °C
Lagertemperatur / Storage temperature / température de stockage	-25 °C - +70 °C
Maximale Luftfeuchte / Maximum relative humidity / Humidité maximale	93 % bei / at / à 40 °C ohne Betauung / without condensation / sans condensation
Aufstellungshöhe / Altitude / Altitude	≤ 2000 m NHN
Schutzart / Protection type / Degré de protection	IP69
Schutzklasse nach / Protection class according to / Classe de protection selon EN IEC 61558	III

### Sicherheitskenndaten / Safety data / Données de sécurité

Up bis PL / Up to PL / Up jusqu'à PL	e	nach / according to / selon EN ISO 13849-1
Kategorie / Category / Catégorie	4	
PFH <sub>D</sub> / PFH <sub>D</sub> / PFH <sub>D</sub>	6 x 10 <sup>-9</sup> 1/h	nach / according to / selon DIN EN 62061
SIL CL / SIL CL / SIL CL	3	
Gebrauchsdauer / Service life / Durée d'utilisation	20 Jahre / years / ans	

# 10 | Typenschlüssel/ Type code / Code des types

Technologie / Technology / Technologie (1)	-	Bauform / Design / Forme de construction (2)	-	Funktionskodierung / Function coding / Codage de la fonction (3)	-	Anschluss / Connection / Raccordement (4)	-	Kodierung / Coding / De codage (5)	-	Zahlencode / Numeric code / Code numérique (6)
---	---	---	---	---	---	--	---	---	---	---

## 1. Technologie / Technology / Technologie

Bei der Technologie handelt es sich um eine fixe Benennung.  
Für die RFID Sensoren lautet die Abkürzung: SRF (Safety RFID)

The technology is a fixed designation. For the RFID sensors, the  
abbreviation is: SRF (Safety RFID)

La technologie est une désignation fixe. Pour les détecteurs RFID,  
l'abréviation est la suivante : SRF (Safety RFID)

## 2. Bauform / Design / Forme de construction

Kürzel / Abbreviation / Abréviation	Bedeutung / Meaning / Signification
Blank (nicht vorhanden) / Blank (not available) / Blank (pas disponible)	Standard! Eckig, 36 mm Gehäuselänge / Standard! Square, 36 mm housing length / Standard! Carré, longueur de boîtier de 36 mm
diverses / diverses / diverses	Für zukünftige Gehäuseformen / For future housing forms / Pour des futures forme de boîtiers

## 3. Funktionskodierung / Design / Forme de construction a. Position 1

Kürzel / Abbreviation / Abréviation	Bedeutung / Meaning / Signification
0	Betätiger / Actuator / Actionneur
2	Einzelanwendung / PNP Diagnose / Single use / PNP Diagnostic / Utilisé seul / Diagnostic PNP
4	Reihenschaltung / PNP Diagnose / Series connection / PNP Diagnostic / Connexion de série / Diagnostic PNP
5	Reihenschaltung / DCD Diagnose / Series connection / Diagnostic DCD / Connexion de série / Diagnostic DCD

### b. Position 2

Kürzel / Abbreviation / Abréviation	Bedeutung / Meaning / Signification
1	Kein lokaler Reset / No local reset / Sans reset local
2	Lokaler Reset / Local reset / Reset local

### c. Position 3

Kürzel / Abbreviation / Abréviation	Bedeutung / Meaning / Signification
1	100 mA

#### 4. Anschluss / Connection / Raccordement

Kürzel / Abbreviation / Abréviation	Bedeutung / Meaning / Sens
A#	Kabel mit offenem Ende (# = Länge in Meter) / Cable with open end (# = Length in meters) / Câble ouvert à l'extrémité (# = Longueur en mètres)
B	M8 Stecker / M8 plug / Connecteur M8
C	M12 Stecker / M12 plug / Connecteur M12
D#	Kabel mit M8 Stecker (# = Länge in Meter) / cable with M8 plug (# = Length in meters) / connecteur M8 avec câble (# = Longueur en mètres)
E#	Kabel mit M12 Stecker (# = Länge in Meter) / cable with M12 plug (# = ) / connecteur M12 avec câble (# = Longueur en mètres)
X	Anschluss siehe Datenblatt / Connection see data sheet / Connexion voir la fiche technique

#### 5. Kodierung / Coding / De codage

Kürzel / Abbreviation / Abréviation	Bedeutung / Meaning / Sens
U	Unikat/ Unique / Unique
H	High
L	Low

#### 6. Sonderheiten (optional) / Special characteristics (optional) / Caractéristique spéciale (en option)

**Beispiel für Sensor mit 2,2 m offenem Kabelende / Example for sensor with 2,2 m open cable end / Exemple de capteur avec extrémité de câble ouverte de 2,2 m:**

SRF-2/4/3-A2,2-H

**Beispiel für Sensor mit 3 m Kabel und M12 Stecker / Example for sensor with 3 m cable and M12 plug / Exemple de capteur avec câble de 3 m et connecteur M12:**

SRF-2/4/3-E3-H

**Beispiel für Betätiger / Example for actuator / Exemple d'actionneur:**

SRF-0

# 11 | Instandhaltung / Wartung/ Maintenance / Service/ Entretien / Maintenance

Verunreinigungen durch metallhaltige Stoffe müssen entfernt werden, ansonsten verringert sich der Schaltabstand.

Der SRF ist wartungsfrei.

Keine alkoholischen Reinigungsmittel verwenden.

Für einen störungsfreien und langlebigen Betrieb bitte regelmäßig überprüfen:

- fester Sitz aller Komponenten
- sichere Schaltfunktion
- bei Beschädigungen entsprechende Komponenten austauschen

Contamination by metal-based materials must be removed. If not, the switch distance will be reduced.

Do not use alcoholic cleaning agents.

The SRF is maintenance-free.

For long-term and trouble-free operation, please periodically check the following points:

- solid fit of all components
- reliable switching function
- if damage occurs, please exchange the relevant components

Des impuretés qui se cachent dans les matières métallifères doivent être enlevées. Sinon, les distances de détection diminuent. N'utilisez pas de produits détergents à base d'alcools.

Le SRF ne requiert pas de maintenance.

Pour la longévité du produit, merci de vérifier régulièrement les point suivants :

- fixation de tous les composants
- fonction de commutation sûre
- en cas de dommage, veuillez changer les composants correspondants

**Vorschriften** abhängig von der Ausführung  
**Standards** depending on the version  
**Directives** selon la version

EN 60947-1, EN 60947-5-2, EN 61326-3-1

EN ISO 13849-1, EN 62061, EN 60947-5-3, EN ISO 13849-2

EN 60204-1, ETSI EN 301489-1, ETSI EN 300330-1

**Richtlinie**  
**Directive**  
**Diréctive**

2006/42/EG (Maschinenrichtlinie / Safety-of-Machinery-Directive /  
Diréctive de sécurité des machines)

2014/53/EU (RED)

2011/65/EU (RoHS II)

2014/30/EU (EMV / EMC / Directive Compatibilité Électromagnétique)

2012/19/EU (EU-WEEE II)



**EU-Konformität**  
**EU-Conformity**  
**Conformité CE**



**Zulassungen /**  
**Approvals /**  
**Homologations**

TÜV Nord, cCSAus (class 2 Power source)

FCC ID: 2ABA6SRF

IC: 11535A-SRF

FCC/IC Requirements:

This device complies with Industry Canada licence-exempt RSS standard(s) and part 15 of the FCC Rules. Operation is subject to the following two conditions:

- (1) this device may not cause interference, and
- (2) this device must accept any interference, including interference that may cause undesired operation of the device.

Changes or modifications not expressly approved by the party responsible for compliance could void the user's authority to operate the equipment.

Le présent appareil est conforme aux CNR d'Industrie Canada applicables aux appareils radio exempts de licence. L'exploitation est autorisée aux deux conditions suivantes :

- (1) l'appareil ne doit pas produire de brouillage, et
- (2) l'appareil doit accepter tout brouillage radioélectrique subi, même si le brouillage est susceptible d'en compromettre le fonctionnement

# 12 **Haftungsausschluss – Technische Daten – Konformitätserklärungen / Liability disclaimer – Technical Data – Declarations of conformity / Exclusion de la responsabilité – Caractéristiques techniques – Déclaration de conformité**

## **Haftungsausschluss**

Bei Verletzung der Anweisungen (bestimmungsgemäßer Gebrauch, Sicherheitshinweise, Montage und Anschluss durch geschultes Personal, Prüfung auf sichere Funktion) erlischt die Herstellerhaftung.

## **Technische Daten**

Produktspezifische Eigenschaften sowie weitere technische Daten entnehmen Sie bitte dem Technischen Datenblatt.

Weiterführende Informationen erhalten Sie unter [www.bernstein.eu](http://www.bernstein.eu).

## **Liability disclaimer**

By breach of the given instructions (concerning the intended use, the safety instructions, the installation and connection through qualified personnel and the testing of the safety function) manufacturer's liability expires.

## **Technical data**

Please refer to the technical data sheet for product-specific characteristics and other technical data.

For further information please visit [www.bernstein.eu](http://www.bernstein.eu).

## **Exclusion de la responsabilité**

La responsabilité du fabricant est annulée si les instructions ne sont pas respectées (emploi conforme à l'utilisation prévue, consignes de sécurité, montage et branchement effectués par un personnel ayant reçu la formation nécessaire, contrôle de la sécurité de fonctionnement).

## **Caractéristiques techniques**

Pour les caractéristiques du produit et les données techniques, veuillez vous référer à la fiche technique.

Rendez-vous sur [www.bernstein.eu](http://www.bernstein.eu) pour des informations complémentaires.

Die deutsche Sprachfassung ist die Originalbetriebs- und Montageanleitung. Bei anderen Sprachen handelt es sich um die Übersetzung der Originalbetriebs- und Montageanleitung.

The original operating and installation instructions are the German language version. Other languages are a translation of the original operating and installation instructions.

La version allemande est la langue d'origine des instructions de service et de montage. Les autres langues ne sont qu'une traduction des instructions de service et de montage en langue allemande.

**EU-Konformitätserklärung / EU Declaration of Conformity / Déclaration UE de conformité**

Diese Konformitätserklärung entspricht der europäischen Norm DIN EN ISO/IEC 17050-1: Konformitätsbewertung – Konformitätserklärung von Anbietern – Teil 1: Allgemeine Anforderungen. Die Grundlage der Kriterien sind internationale Dokumente, insbesondere ISO/IEC-Leitfaden 22, 1982, Informations on manufacturer's declaration of conformity with standards or other technical specifications. Die deutsche Sprachfassung ist die Originalkonformitätserklärung. Bei anderen Sprachen handelt es sich um die Übersetzung der Originalkonformitätserklärung.

Wir / We / Nous

**BERNSTEIN AG**

(Name des Anbieters) / (Supplier's name) / (Nom du fournisseur)

**Hans-Bernstein-Straße 1**

**D-32457 Porta Westfalica**

(Anschrift) / (Address) / (Adresse)

**erklären in alleiniger Verantwortung, dass das (die) Produkt(e):**  
 declare under our sole responsibility that the product(s):  
 déclarons sous notre seule responsabilité que le(s) produit(s) :

**Sicherheitssensor / Safety sensor : Typ / Type: SRF**

**...(siehe Betriebs- und Montageanleitung / refer to Installation and Operating Instructions / voir Instructions de service et de montage)**

(Bezeichnung, Typ oder Modell, Los-, Chargen- oder Serien-Nr., möglichst Herkunft und Stückzahl)  
 (Name, type or model, batch or serial number, possibly sources and number of items)  
 (Nom, type ou modèle, n° de lot, d'échantillon ou de série, éventuellement les sources et le nombre d'exemplaires)

**mit folgenden Europäischen Richtlinien übereinstimmt (übereinstimmen):**  
 is (are) in conformity with the following directives:  
 est (sont) conforme(s) aux directives européennes :

**Maschinenrichtlinie / Machinery-Directive 2006/42/EC**  
**RED-Richtlinie / RED-Directive 2014/53/EU**  
**RoHSII 2011/65/EU**

**Dies wird nachgewiesen durch die Einhaltung folgender Norm(en):**  
 This is documented by the accordance with the following standard(s):  
 Notre justification est l'observation de la (des) norme(s) suivante(s) :

**DIN EN 60947-1: 2011-10; DIN EN 60947-5-2: 2014-01;**  
**DIN EN 60947-5-3: 2014-06; DIN EN ISO 13849-1: 2016-06**  
**DIN EN ISO 13849-2: 2014-04, DIN EN 61326-3-1: 2008-11;**  
**ETSI EN 301 489-1: 2016-04; ETSI EN 300 330-1: 2015-03**

**Benannte Stelle / Notified Body / Organisme Notifié**

**NB 0044**  
**TÜV-Nord-Cert GmbH, Langemarckstr. 20, 45141 Essen**  
**EG-Baumusterprüfbescheinigung 44 205 16000902**

**Name und Anschrift Bevollmächtigter Dokumentation:**  
 Name and address of authorized agent documentation:  
 Nom et adresse de la documentation autorisée :

Herr Roland Mönning

D-32457 Porta Westfalica, Hans-Bernstein-Straße 1



i.V. Wolfgang Vogt

Compliance Officer Product

Porta Westfalica, 08.01.2018

(Name, Funktion) (Unterschrift):

(Ort und Datum der Ausstellung):

(place and date of issue):

(nom, fonction) (signature):

(date et lieu d'établissement) :

