

# O500.SP.T-11136920

SmartReflect Lichtschranken

SmartReflect Light barriers

Barrières SmartReflect

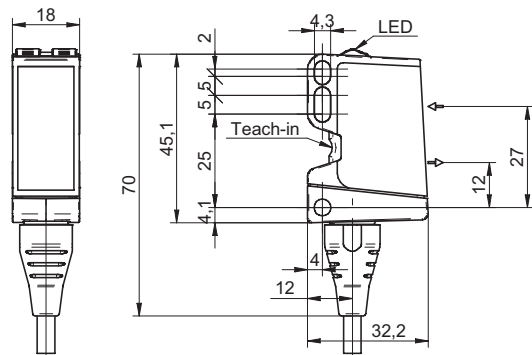


11136920



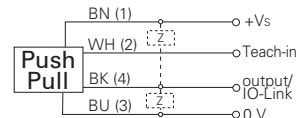
Baumer Electric AG · CH-8501 Frauenfeld  
Phone +41 (0)52 728 1122 · Fax +41 (0)52 728 1144

## Abmessungen Dimensions Dimensions



- Alle Maße in mm
- All dimensions in mm
- Toutes les dimensions en mm

## Elektrischer Anschluss Connection diagram Schéma de raccordement



BN = Braun/brown/brun  
WH = Weiss/white/blanc  
BK = Schwarz/black/noir  
BU = Blau/blue/bleu

<sup>1)</sup> Class 2, UL 1310, see FAQ

- Vor dem Anschliessen des Sensors die Anlage spannungsfrei schalten.
- Disconnect power before connecting the sensor.
- Mettre l'installation hors tension avant le raccordement du détecteur.

- Canada**  
Baumer Inc.  
CA-Burlington, ON L7M 4B9  
Phone +1 (1)905 335-8444
- China**  
Baumer (China) Co., Ltd.  
CN-201612 Shanghai  
Phone +86 (0)21 6768 7095
- Denmark**  
Baumer A/S  
DK-8210 Aarhus V  
Phone +45 (0)8931 7611
- France**  
Baumer SAS  
FR-74250 Fillinges  
Phone +33 (0)450 392 466
- Germany**  
Baumer GmbH  
DE-61169 Friedberg  
Phone +49 (0)6031 60 07 0
- India**  
Baumer India Private Limited  
IN-411038 Pune  
Phone +91 20 2528 6833/34
- Italy**  
Baumer Italia S.r.l.  
IT-20090 Assago, MI  
Phone +39 (0)2 45 70 60 65
- Singapore**  
Baumer (Singapore) Pte. Ltd.  
SG-339412 Singapore  
Phone +65 6396 4131
- Sweden**  
Baumer A/S  
SE-56133 Huskvarna  
Phone +46 (0)36 13 94 30
- Switzerland**  
Baumer Electric AG  
CH-8501 Frauenfeld  
Phone +41 (0)52 728 1313
- United Kingdom**  
Baumer Ltd.  
GB-Watchfield, Swindon, SN6 8TZ  
Phone +44 (0)1793 783 839
- USA**  
Baumer Ltd.  
US-Southington, CT 06489  
Phone +1 (1)860 621-2121

### Technische Daten

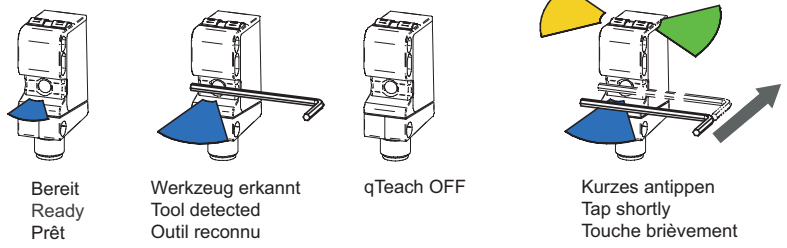
### Technical data

### Données techniques

Hintergrundposition Sde	60 ... 1000 mm	background position Sde	60 ... 1000 mm	Position de l'arrière plan Sde	60 ... 1000 mm
Erfassungsbereich Sa	100% ... 85% Sde	scanning range sa	100% ... 85% Sde	Plage de détection Sa	100% ... 85% Sde
Ausrichtung optische Achse	< 1°	alignment optical axis	< 1°	Axe d'alignement optique	< 1°
Betriebsspannungsbereich +Vs <sup>1)</sup>	10 ... 30 VDC	voltage supply range +Vs <sup>1)</sup>	10 ... 30 VDC	Plage de tension +Vs <sup>1)</sup>	10 ... 30 VDC
Stromaufnahme max. (ohne Last)	40 mA	current consumption max. (no load)	40 mA	Consommation max. (sans charge)	40 mA
Stromaufnahme mittel	30 mA	current consumption typ.	30 mA	Courant absorbé moyen	30 mA
Spannungsabfall Vd	< 3 VDC	voltage drop Vd	< 3 VDC	Tension résiduelle Vd	< 3 VDC
Ansprech- / Abfallzeit	< 0,25 ms	response time / release time	< 0,25 ms	Temps d'activation / désactivation	< 0,25 ms
Ausgangsschaltung	Gegentakt	output circuit	push-pull	Circuit de sortie	push-pull
Schaltfunktion	Hell- / Dunkel-schaltung	output function	light / dark operate	Fonction de commutation	claire/sombre
kurzschlussfest	ja	short circuit protection	yes	Protégé contre courts-circuits	oui
verpolungsfest	ja	reverse polarity protection	yes	Protégé contre inversion polarité	oui
Arbeitstemperatur	-25 ... +60 °C	operating temperature	-25 ... +60 °C	Température de fonctionnement	-25 ... +60 °C
Schutzart	IP 67	protection class	IP 67	Classe de protection	IP 67

Technische Änderungen vorbehalten Technical specifications subject to change Sous réserve de modifications techniques

**qTeach Status**



**Allgemeine Hinweise**

- qTeach verriegelt 5 min nach dem Einschalten.
- Im Teachmodus wechselt der Ausgang in den nichtgeschalteten Zustand.
- Im Normalbetrieb muss die Teachleitung auf 0 V gelegt werden.
- Für externes Teach-in, Teachleitung entsprechend mit Vs+ verbinden.

**General information**

- qTeach locks 5 min after switching-on.
- In teach mode the output changes to the non-switched state.
- In normal mode the teach wire is set to 0 V.
- For external teach-in, connect teach wire correspondingly to Vs+.

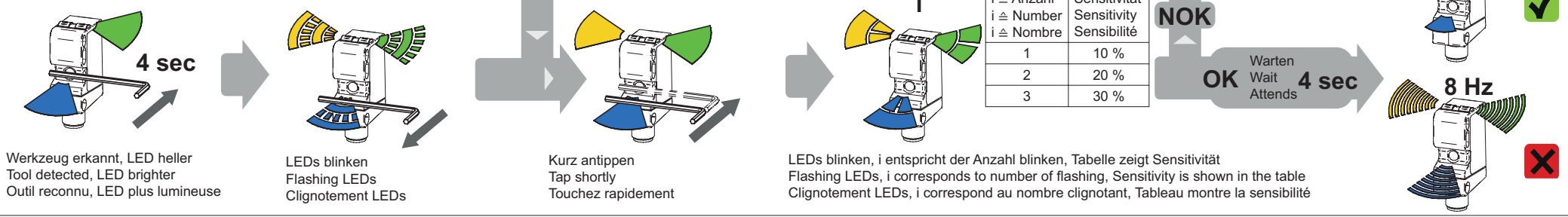
**Remarques générales**

- qTeach se verrouille 5 min après l'enclenchement.
- En mode Teach, la sortie dans l'état non commutée.
- En fonctionnement normal, la connexion Teach doit être placée sur 0 V.
- Pour le Teach-in externe, raccorder en conséquence la connexion sur Vs+.

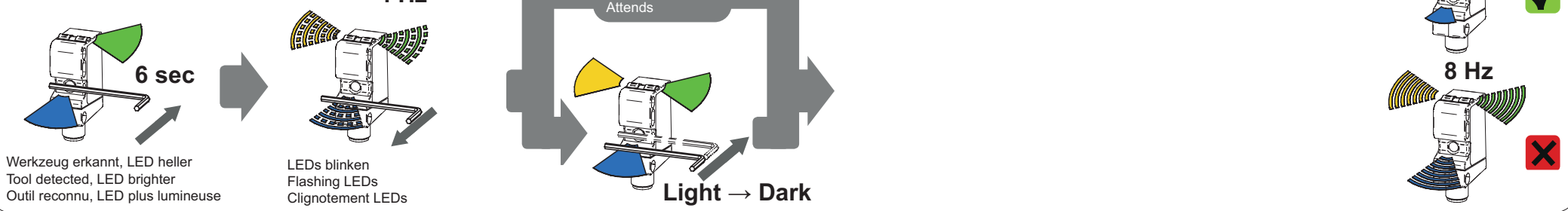
**Teach**  
**1-Punkt Teach**  
**1-point teach**  
**Teach à 1 point**



**SL**  
**Sensitivitätslevel**  
**Sensitivity level**  
**Niveau de sensibilité**



**L/D**  
**Umschaltung Hell/Dunkel**  
**Switching Light/Dark**  
**Commutation claire/sombre**



## FAQ

- **Was bedeutet Light → Dark?**  
Hell-/Dunkel Umschaltung des Sensors.
- **Wie funktioniert der qTeach via Leitung?**  
Identisch zum qTeach, indem die Teachleitung entsprechend mit Vs+ verbunden wird. Der qTeach via Leitung ist jeder Zeit möglich und muss daher manuell verriegelt werden (Leitung auf 0V).
- **Was bedeutet das Fehlerblinker (8 Hz) nach dem Einlernen?**
  - Signalreserve ungenügend; das eingelernte Referenzobjekt, reflektiert zu wenig Licht
  - Der Sensor wurde ausserhalb seines Einstellbereichs eingelernt
  - Gewählte Einstellung konnte nicht eingelernt werden
- **Wie erkenne ich die Sensitivität des Sensors?**  
Die Sensitivität kann über IO-Link jeder Zeit ausgelesen werden. Zusätzlich gibt der Sensor nach der Einstellung per Blinksignal die momentane Sensitivität an.
- **Wozu sind die verschiedenen Sensitivitätslevels (SL)?**  
Level 1: Dämpfung ca. 10% für klare Folien, PET-Flaschen, Klarglas  
Level 2: Dämpfung ca. 20% für Klarglasflaschen, mehrlagige Folien etc.  
Level 3: Dämpfung ca. 30% für Farbglas, wenig transparente Flaschen und opake Objekte
- **Welches Sensitivitätslevel hat der Sensor nach einem 1-Punkt Teach?**  
Nach einem 1-Punkt Teach behält der Sensor seinen eingestellten Sensitivitätslevel.
- **Muss der Hintergrund bei neuen Applikationen eingelernt werden?**  
Ja, auch wenn der Sensor per IO-Link vorparametriert wurde, ist ein Einlernen des Hintergrund zwingend nötig.
- **Wie kann der Sensor während des Betriebs neu eingelernt werden?**  
Die Teach-Leitung bleibt immer aktiv.  
Durch Anlegen der Spannung auf der Teachleitung für 10 bis 12s entriegelt der qTeach.
- **Kann jedes ferromagnetische Werkzeug verwendet werden?**  
Ja. Aus Gründen der Funktionssicherheit empfiehlt sich ein Inbuschlüssel der Grösse 3 oder grösser.
- **Hat eine ferromagnetische Befestigung einen Einfluss auf den qTeach?**  
Nein. Wichtig ist, dass z.B. ein ferromagnetischer Montagewinkel vor dem Einschalten des Sensors angebracht ist. Der Sensor erkennt den ferromagnetischen Montagewinkel beim Einschalten als „Startbedingung“ und kann ganz normal mit einem ferromagnetischen Werkzeug bedient werden.
- **Kann der qTeach im laufenden Prozess durch ein ferromagnetisches Teil ausgelöst werden?**  
Der qTeach ist nur in den ersten 5 Minuten nach dem Einschalten aktiv. Beim Bedienen des qTeach in den ersten 5 Minuten nach dem Einschalten muss zudem ein Zeitschloss von zwei Sekunden überbrückt werden.
- **Netzteil nach UL 1310, Class 2?**  
oder externe Absicherung durch eine UL anerkannte oder gelistete Sicherung mit max. 30VAC/3A oder 24VDC/4A.
- **What does Light → Dark mean?**  
Light/dark switching of the sensor.
- **How does qTeach via wire work?**  
In the same manner as qTeach, by connecting the teach wire correspondingly to Vs+. The qTeach via wire works any time, therefore it has to be locked manually (wire to 0V).
- **What does error flashing (8 Hz) after teach-in mean?**
  - Excess gain insufficient; the taught-in reference object does not reflect enough light
  - The sensor is taught-in outside of its adjusting range.
  - The requested parameter could not be set.
- **How do I know which sensitivity level is actually set?**  
The sensitivity level could be read via IO-Link anytime. By side of that is the sensor giving a clear feedback about the sensitivity level right after the setting via qTeach by number of blinking.
- **Why are there different sensitivity levels (SL)?**  
Level 1: attenuation ca. 10% for clear foils, PET-bottles, clear glass  
Level 2: attenuation ca. 20% for clear bottles, multilayer foils etc.  
Level 3: attenuation ca. 30% for colored glass, less transparent bottles and opaque objects
- **What is the sensitivity level after a 1-point teach?**  
The sensor keeps its sensitivity level after a 1-point teach.
- **Does the background have to be thought with a new applications?**  
Yes, even if the sensor got is parameter via IO-Link the background has to be thought once.
- **How can I teach the sensor during run mode?**  
The teach wire is active anytime.  
By connecting teach-in to voltage for 10 to 12s qTeach will be unlocked to teach the sensor.
- **Can any ferromagnetic tool be used?**  
Yes. For reasons of functional safety, a size 3 or larger allen key is recommended.
- **Do ferromagnetic mounting parts affect the qTeach?**  
No. It is important that e.g. a ferromagnetic assembly bracket is attached before the sensor is switched on. The sensor detects the ferromagnetic assembly bracket during switching-on as a «start condition» and can be operated as usual with a ferromagnetic tool.
- **Can the qTeach be triggered by a ferromagnetic part while the process is running?**  
The qTeach is active only during the first 5 minutes after switching-on. When the qTeach is operated during the first 5 minutes after switching-on, it is also required to bridge a two-second time lock.
- **Voltage supply according UL 1310, Class2?**  
or device shall be protected by an external R/C or listed fuse, rated max. 30VAC/3A or 24VDC/4A.
- **Que signifie Light → Dark?**  
Commutation claire/sombre du détecteur.
- **Comment fonctionne le qTeach via la connexion?**  
Exactement comme avec qTeach, en raccordant la connexion Teach à Vs+. Le qTeach via la connexion est possible à tout moment, doit donc être verrouillé manuel (la connexion sur 0V).
- **Que signifie le clignotement de dysfonctionnement (8 Hz) après l'apprentissage?**
  - Réserve de signal insuffisant; l'objet de référence programmé réfléchit trop peu de lumière
  - Le détecteur a été programmé à l'extérieur de sa plage de réglage
  - Réglage sélectionné ne pouvait pas être enseignée
- **Comment puis-je reconnaître la sensibilité du capteur?**  
La sensibilité peut être lu via IO-Link à tout moment. En outre, le capteur après ajustement par clignoter signal à la sensibilité actuelle.
- **Quels sont les différents niveaux de sensibilité (SL)?**  
Niveau 1: 10% atténuation pour des films clairs, bouteilles en PET, verre clair  
Niveau 2: 20% atténuation pour les bouteilles en verre transparent, des films multicouches, etc.  
Niveau 3: 30% atténuation de verre coloré, légèrement bouteilles transparentes et objets opaques
- **Quel est le niveau de sensibilité, le capteur est un enseignement 1 point?**  
Après un enseignement de 1 point, le capteur conserve son niveau de jeu sensibilité.
- **Le fond peut être enseigné à de nouvelles applications?**  
Oui, même si le capteur via IO-Link a été préconfiguré est absolument nécessaire Teach l'arrière-plan.
- **Comme le capteur peut être programmé à nouveau lors de l'opération?**  
L'apprentissage en ligne est toujours actif.  
En appliquant la tension sur la ligne de Teach for 10 à 12s déverrouillées l'qTeach.
- **Peut-on utiliser tous les outils ferromagnétique?**  
Oui. Pour des raisons de sécurité de fonctionnement, il est recommandé d'utiliser une clé mâle à six pans de taille 3 ou plus.
- **Une fixation ferromagnétique a-t-elle une influence sur le qTeach?**  
Non. Il est important qu'une équerre de fixation ferromagnétique soit disposée avant l'enclenchement du détecteur, par exemple. Le détecteur détecte l'équerre de fixation ferromagnétique lors de l'enclenchement, en tant que «condition de démarrage» et peut être utilisé tout à fait normalement avec un outil ferromagnétique.
- **Le qTeach peut-il être déclenché en cours de procédé par une pièce ferromagnétique?**  
Le qTeach n'est actif que pendant les 5 premières minutes qui suivent l'enclenchement. Lors de l'utilisation du qTeach dans les 5 premières minutes suivant l'enclenchement, il faut, de plus, tenir compte d'un temps de verrouillage de deux secondes au cours duquel le détecteur ne réagit pas.
- **L'alimentation utilisée, couvre la classe 2 selon la norme UL 1310?**  
Ou appareil protégé en externe par un circuit R/C ou fusible UL à 30VAC/3A ou 24VDC/4A maximum.

### IO-Link Processdata

7	6	5	4	3	2	1	0
				A	Q		BDC1

Q:	Das Quality bit signalisiert, dass die Signalqualität unter einen festgelegten Wert gesunken ist.	The quality bit signals that the signal quality has fallen below the configured threshold.	Le bit de qualité qui indique la qualité du signal en vertu Une valeur fixe a baissé.
BDC1:	Status des logischen Schaltausgangs des Sensors.	Status of the logical switching output of the sensor.	Etat de la sortie de commutation logique du capteur
A	Das Alarmbit signalisiert, dass es mit der Konfiguration oder der Funktion des Sensors ein Problem gibt	The alarm bit signals that there is a problem with the configuration or the functionality of the sensor	Le bit d'alarme signale l'existence d'un problème avec la configuration ou la fonctionnalité du capteur

### IO-Link General

- Sensor ist nach «Smart Sensor Profile» implementiert.
- Der Sensor unterstützt «Data Storage»
- Weitere Informationen zu IO-Link:
- Sensor is implemented according «Smart Sensor Profile»
- The sensor supports «Data Storage»
- More information about IO-Link:
- Le capteur est de «Smart Sensor Profile» mis en œuvre
- Le capteur prend en charge «Data Storage»
- Information complémentaire de IO-Link:

[www.io-link.com](http://www.io-link.com)

### IO-Link Binary Data Channels

Index	Subindex (dec)	Access	Parameter name	Coding	Definition
0x003c (60)	01	R/W	Setpoint SP1	Uint16	Setpoint SWP BG [%]
	02	R/W	Setpoint SP2	Uint16	Setpoint SWP Object [%]
0x003d (61)	01	R/W	Switchpoint logic	Uint8	0x00: not inverted 0x01: inverted
	02	R/(W)	Switchpoint mode	Uint8	Fixed value <sup>1)</sup> 0x01: Single point mode

<sup>1)</sup> Änderung des Standardwerts generiert eine PAR\_VALOUTOFRNG Fehlermeldung

<sup>1)</sup> writing another value than the default to this index generates a PAR\_VALOUTOFRNG error code

<sup>1)</sup> écrire une autre valeur que la défaut de ce générique taux d'index une PAR\_VALOUTOFRNG code d'erreur

### IO-Link system commands

Command	Value
Teach Apply	0x40
Teach Background	0x41
Teach Cancel	0x4F
Restore Factory settings	0x82

• System commands werden an den Index 0x002 (2) geschrieben

• System commands have to be written at Index 0x002 (2)

• Commandes du système doivent être écrites à l'index 0x002 (2)

### IO-Link Teach-In Channels

Index	Subindex (dec)	Access	Parameter name	Coding	Definition
0x003a (58)	0	R/W	Teach Channel	-	See «Smart Sensor Profile»
0x003b (59)	0	R	Teach-In Status	-	See «Smart Sensor Profile» (Teach Flags and Teach State)

### IO-Link Quality and Quality Bit Threshold

Index	Subindex (dec)	Access	Parameter name	Coding	Definition
0x0040 (64)	01	R	Quality value	Uint16	<100: Not enough signal strength
					100: Just exactly the signal strength that is required
					200: Twice of the signal strength that is required
0x0041 (65)	01	R/W	Quality bit threshold	Uint16	If the quality value falls below this threshold, the quality bit in the process data will be set. 0xFFFF: The quality bit will never be set.

### IO-Link pre defined parameters

Index	Subindex (dec)	Access	Parameter name	Coding	Definition
0x0010 (16)	0	R	Vendor Name	String	Baumer Electric AG
0x0011 (17)	0	R	Vendor Text	String	www.baumer.com
0x0012 (18)	0	R	Device Name	String	<Product Key External> (<Product Key Internal>)
0x0013 (19)	0	R	Product Id	String	Baumer Article Number
0x0014 (20)	0	R	Device Text	String	Sensor specific
0x0015 (21)	0	R	Serial Number	String	<Production Order Nr>_<Serial Nr>
0x0018 (24)	0	R/W	Application Specific Tag	String	Default: Filled with *****, as recommended by the IO-Link spec.

### IO-Link Baumer specific parameters

Index	Subindex (dec)	Access	Parameter name	Coding	Definition
0x0050 (80)	0	R/W	Local teach lock time	Unit8	0: Local teach never locked 1 – 120: Local teach locked after n minutes 0xFF: Local teach always locked Default value: 5
	01	R/W	Response Delay Filter	Uint16	0: filter OFF (default) 5 ... 1000 <sup>3)</sup> : Delay in ms in steps of 5ms
0x0060 (96)	02	R/W	Release Delay Filter	Uint16	0: filter OFF (default) 5 ... 1000 <sup>3)</sup> : Delay in ms in steps of 5ms
	0	R/W	Minimum pulse duration	Uint16	0: pulse duration OFF (default) 5 ... 1000 <sup>3)</sup> : Minimum pulse in ms in steps of 5ms
0x0062 (98)	0	R	Relative signal [%]	Uint16	0-1000%
0x0064 (100)	0	R/W	Teach method	Uint16	0: xPert Full functionality 1: xPress Background teach only (tap qTeach for 2 sec to teach background)

<sup>3)</sup> Der Wert wird auf 5ms gerundet

<sup>3)</sup> The value is rounded to 5ms

<sup>3)</sup> La valeur est arrondie à 5 ms